

Механички преносник шематски приказан на слици, има следеће карактеристике:

% Број обртаја електромотора – $n_{em} \approx 720 \quad 960 \quad 1450 \quad \text{min}^{-1}$

% Обртни момент на радној машини $T_{RM} = \underline{\hspace{2cm}}$ Nm

% Највеће оптерећење навојног вретена (једносмерно променљиво оптерећење)

$F_{NV} = 10 \quad 12 \quad 14 \quad 16 \quad 18 \quad 20 \quad 22 \quad 24 \quad 26 \quad 28 \quad 30 \quad 32 \quad 34 \quad 36 \quad 38 \quad 40 \text{ kN}$

% Ход навојног вретена

$h = 150 \quad 180 \quad 200 \quad 220 \quad 250 \quad 280 \quad 300 \quad 330 \quad 350 \quad 380 \quad 400 \text{ mm}$

% Брзина померања навртке

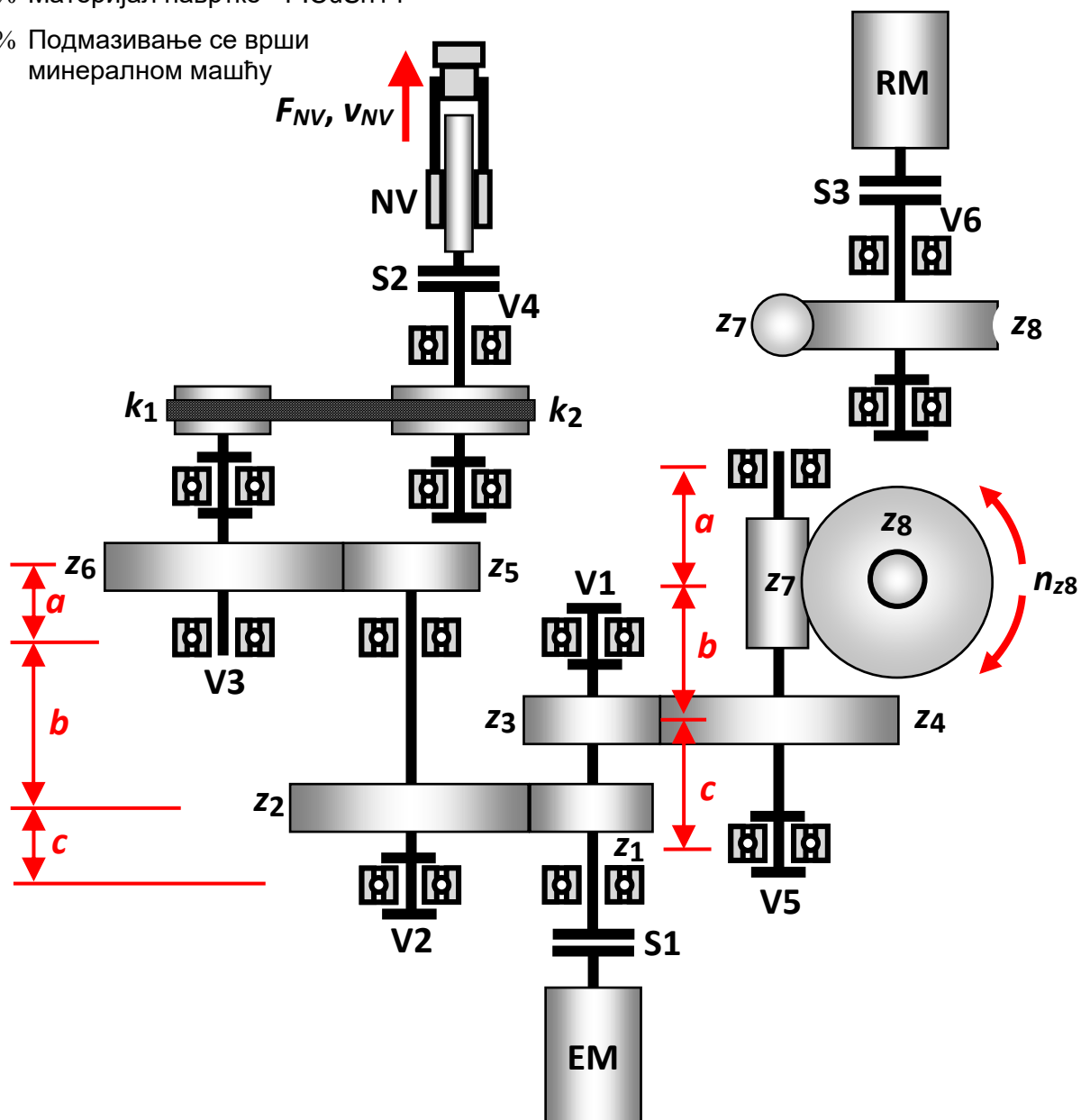
$v_{NV} = 10 \quad 15 \quad 20 \quad 25 \quad 30 \quad 35 \quad 40 \text{ mm/s}$

% Врста навоја: трапезни, десни

% Материјал навојног вретена - E295 , E335

% Материјал навртке - P.CuSn14

% Подмазивање се врши
минералном машћу



% Материјал завртања којима се носач вретена везује за кућиште:

челик, класе чврстоће - 4.6 4.8 5.6

% Број завртњева - $z = 4$

% Подаци о каишном пару:

трапезни – нормални / уски $\xi_p = 0,985$, $\eta_k = 0,97$

зупчasti $\eta_k = 0,985$

вишепрофилни $\xi_p = 0,99$, $\eta_k = 0,98$

% Пречник вратила погонског каишника $d_{v1} = 17 22 25 30 32$ mm

пречник вратила гоњеног каишника $d_{v2} = 30 35 38 44 48$ mm

% Подаци о зупчаницима ($\eta_z = 0,99$, $\eta_p = 0,77$):

$z_1 =$ _____ , $z_2 =$ _____ , $m_{n12} =$ _____ mm, $\beta_{12} = 25^\circ$

$z_3 =$ _____ , $z_4 =$ _____ , $m_{n34} =$ _____ mm, $\beta_{34} = 15^\circ$

$z_5 =$ _____ , $z_6 =$ _____ , $m_{n56} =$ _____ mm, $\beta_{56} = 8^\circ$

$z_7 =$ _____ , $z_8 =$ _____ , $m_{78} =$ _____ mm, $q_{78} = 10 12 14$

% Услови рада:

мали удари – лако оптер. средњи удари јаки удари – тешко оптер.

дневни рад 8 h/дан 16 h/дан 24 h/дан

нормални полазни момент велики полазни момент

% Материјал зупчаника и пужа је челик 16MnCr5, а пужног зупчаника C.CuSn14.

% Материјал вратила / зупчастог вратила је челик C45 C60 16MnCr5.

% Клин (ако постоји) је израђен од челика – E295 E335.

% Потребан радни век лежаја 10.000 15.000 20.000 часова.

% На вратилу V2 V5 растојања између елемената износе

$a =$ _____ mm , $b =$ _____ mm , $c =$ _____ mm.

ЗАДАТАК:

1. Урадити претходни и завршни прорачун навојног вретена и навртке и прорачун степена искоришћења навојног вретена.
2. Извршити избор и прорачун неподешених завртања којима се носач вретена везује за кућиште.
3. Руком нацртати склопни цртеж и саставницу електромеханичког линеарног покретача и:
% радионички цртеж навојног вретена,
% (цртеж подскопа цилиндричног кућишта навојног вретена и његове радионичке цртеже),
% (цртеж подскопа унутрашњег цилиндра и његове радионичке цртеже).
4. Одабрати погонски електромотор (ознака, снага и број обртаја).
5. Извршити избор каишног пара и комплетан прорачун каишног преносника (откуцати цео прорачун).
6. Проверити да ли је задовољена минимална вредност модула за оба зупчаника на вратилу, а ако није усвојити потребан модул.
7. Заокружити вредност осног растојања између спрегнутих цилиндричних зупчаника на први ближи цео број дељив са пет.
8. Прорачунати пречнике вратила.
9. Прорачунати потребну дужину клина (ако постоји).
10. Усвојити кугличне лежаје на вратилу.
11. Извршити проверу степена сигурности вратила у критичним пресецима (откуцати завршни прорачун).
12. Прорачунати радни век лежаја (откуцати завршни прорачун).
13. Нацртати склопни цртеж и саставницу вратила са елементима које носи и показати учвршћивање и заптивање лежаја.
14. Нацртати радионички цртеж (зупчастог) вратила.
15. Нацртати радионички цртеж великог каишника

Напомена:

- минималан пречник вратила је 15 mm;
- ширина венца зупчаника је 20÷25 mm.

Датум издавања: октобар 2024.	Задатак издао: проф.др М. Рацков/ др И. Кнежевић	Прегледао:	Оверио:
----------------------------------	--	------------	---------