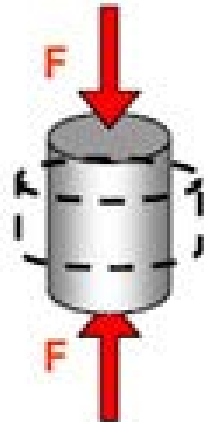


# Врсте оптерећења

zatezanje



pritisak



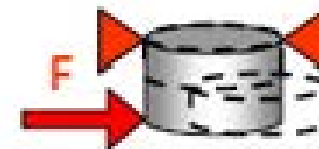
savijanje



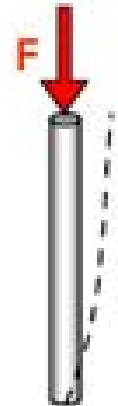
uvijanje  
(torzija)



smicanje



izvijanje



Оптерећење:

- сила ( $F$ )
- момент савијања ( $M$ )
- момент увијања ( $T$ )

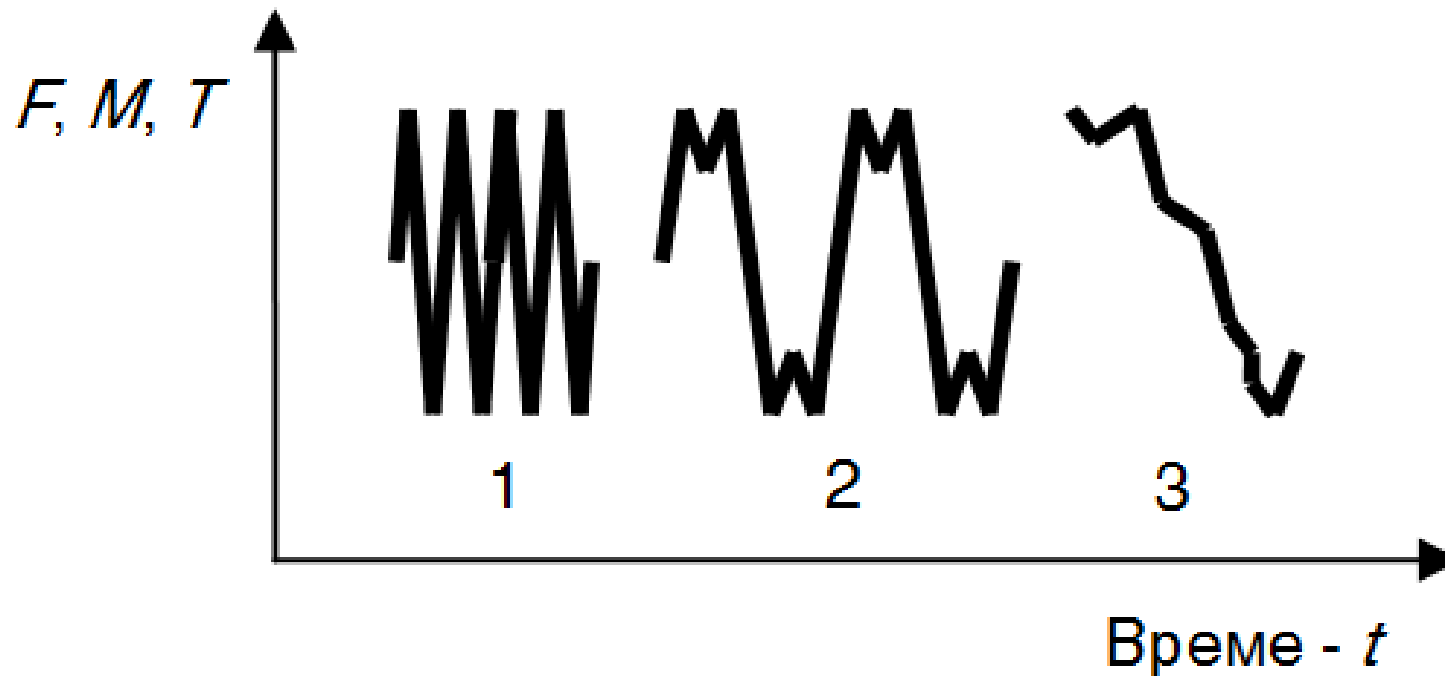
Оптерећења су последица:

- обављања неког корисног рада,
- последица трења,
- последица сопствене тежине елемената и њихових инерцијалних сила

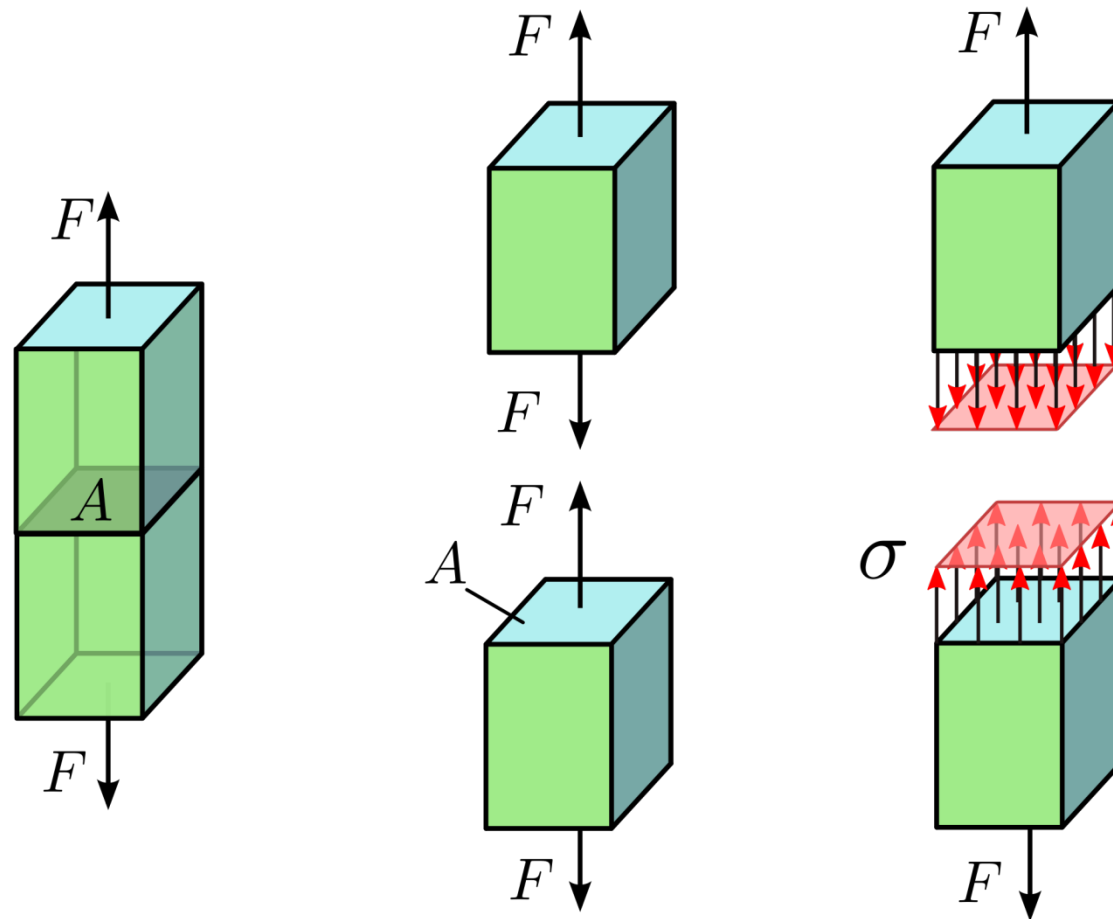
## ■ Статичка оптерећења



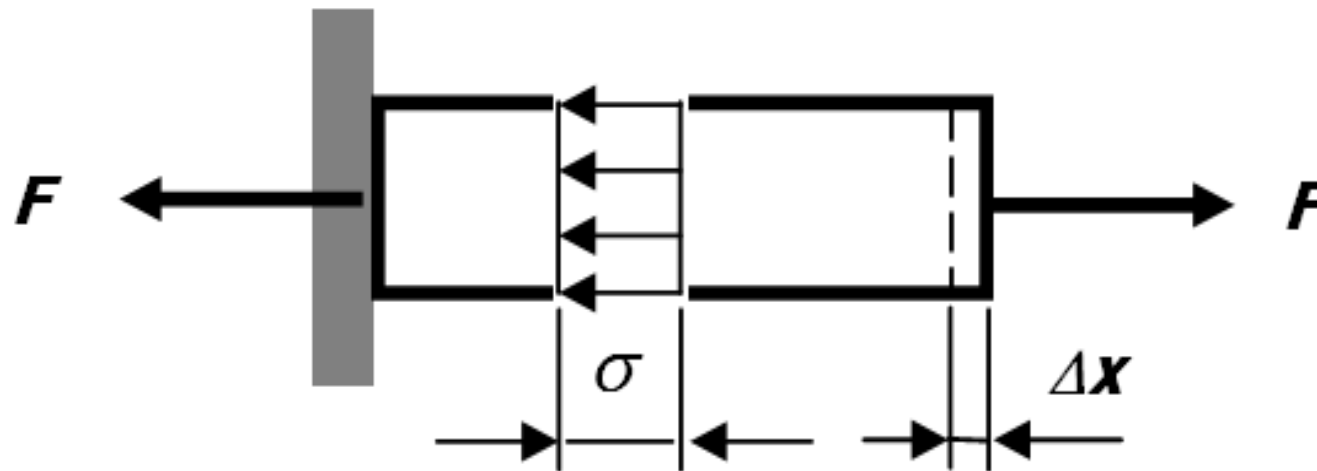
## ■ Динамичка оптерећења



■ **Напони** - унутрашње силе којима се материјал супротставља деформисању



- **Деформације** - промена димензија оптерећеног дела



Деформације могу бити:

- опште (запреминске) и
- локалне (контактне).

Обе ове врсте деформације могу бити:

- еластичне (повратне) и
- пластичне (трајне).

- **Хуков закон** – дефинише величину деформације у области пропорционалности

$$\sigma = \varepsilon E$$

$\sigma$  - напон у материјалу,

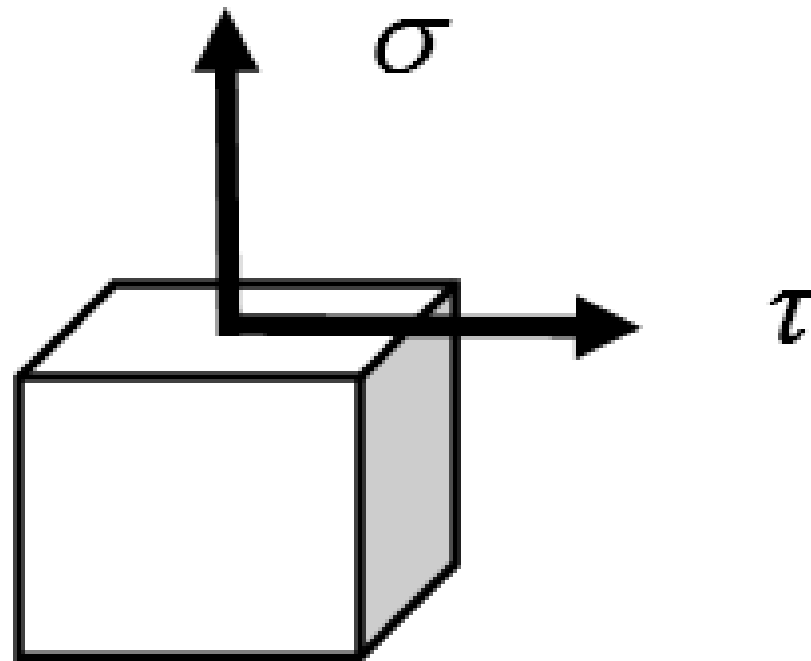
$\varepsilon$  - јединично издужење

( $\varepsilon = \Delta l / l$ ,  $\Delta l$  – издужење,  $l$  - укупна дужина),








$E$  - модул еластичности



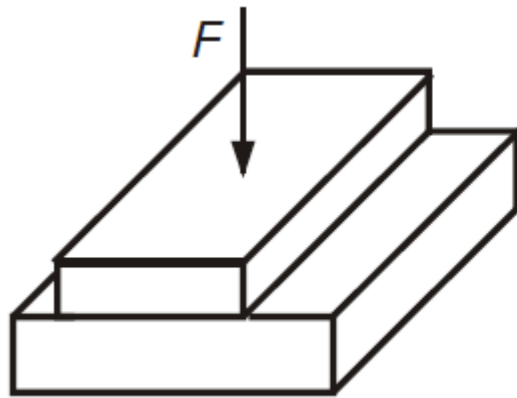
- Нормални напони -  $\sigma$
- Тангентни напони -  $\tau$



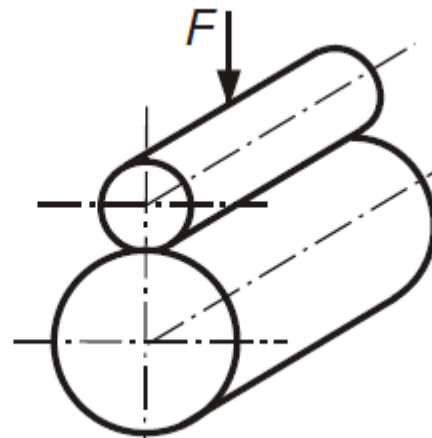
## Врсте напрезања:

Начин оптерећења	Шема	Напон
Затезање		$\sigma = \frac{F}{A}$
Сабијање		$\sigma = \frac{F}{A}$
Извијање		$\sigma = \frac{F}{A}$
Савијање		$\sigma = \frac{M}{W}$
Увијање		$\tau = \frac{T}{W_p}$
Смицање		$\tau = \frac{F}{A_\tau}$
Притисак		$P = \frac{F}{A_p}$

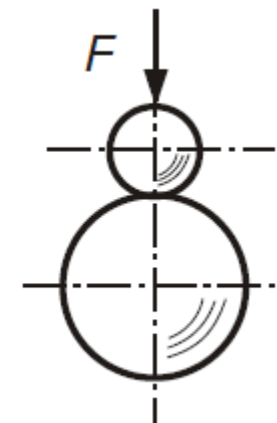
## Притисак



Додир машинских делова по коначној површини

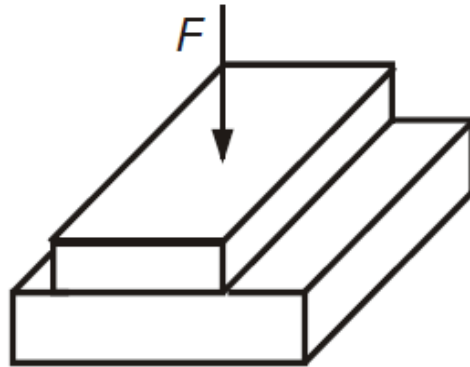


Додир машинских делова дуж линије



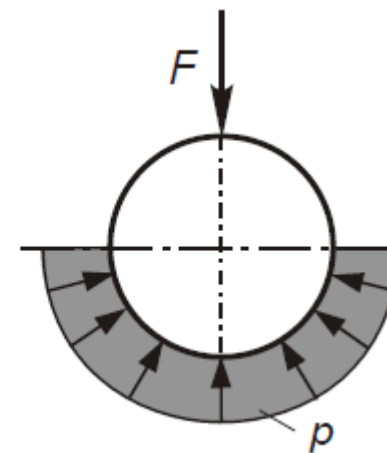
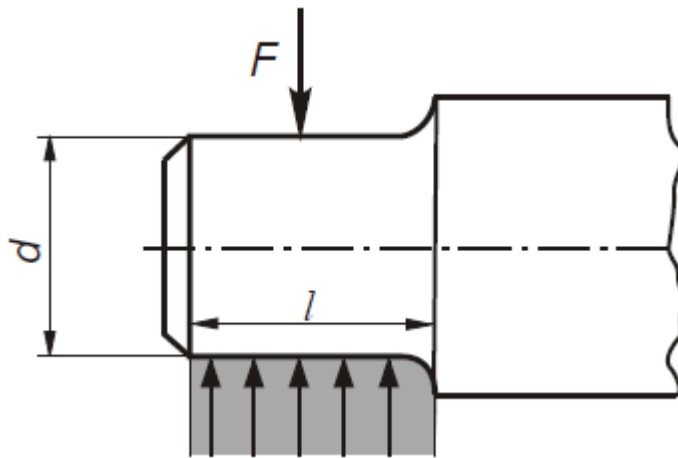
Додир машинских делова у тачки

## ■ Притисак по коначној површини



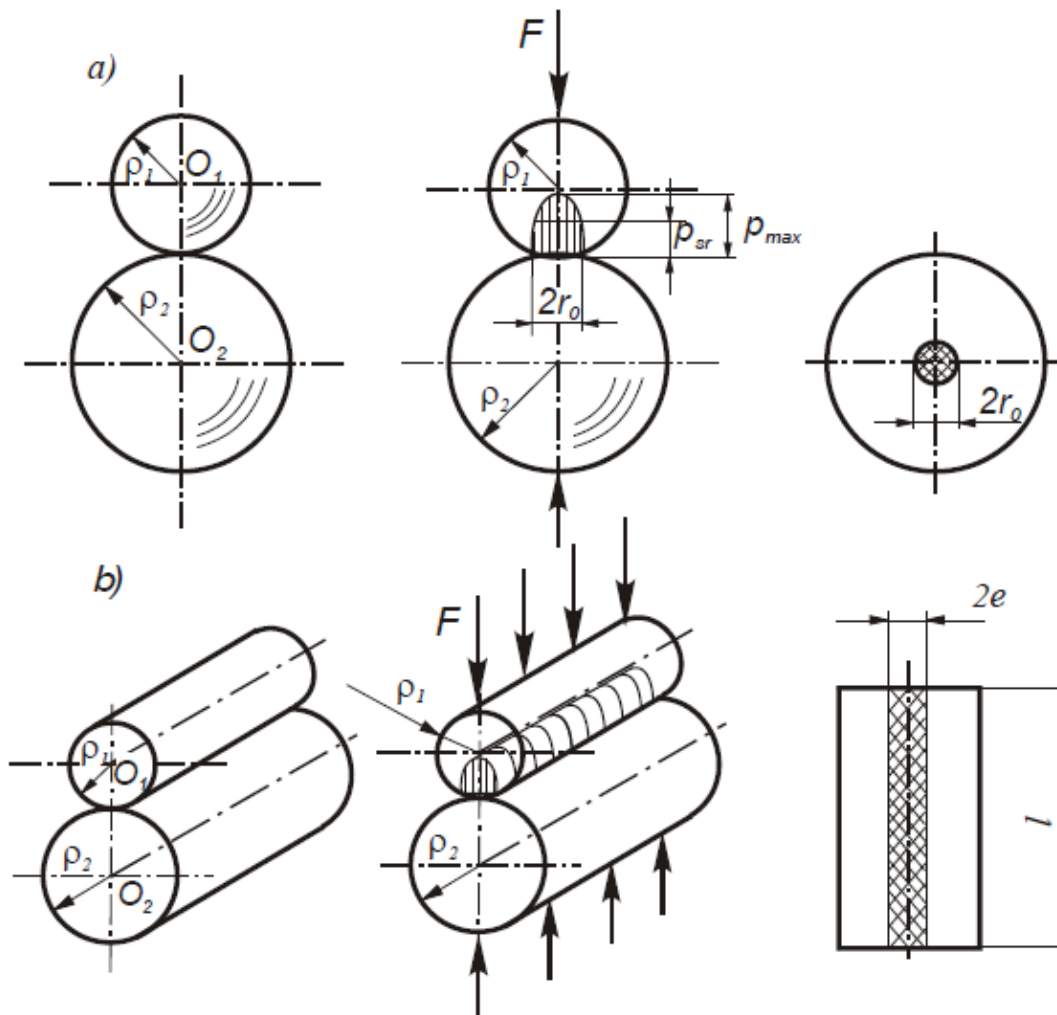
$$p_{sr} = \frac{F}{A}$$

## ■ Притисак испупчене и удубљене цилиндричне површини



$$p_{sr} = \frac{F}{d \cdot l}$$

## ■ Притисак дуж линије или у тачки – проучавао је Херц



## ■ Херцова теорија притисака

- Чврстоћа (издржљивост)
- Тврдоћа
- Крутост
- Еластичност
- Пластичност
- Жилавост
- Кртост
- Отпорност на хабање

■ **Чврстоћа (издржљивост)** - представља способност материјала да издржи одређена статичка оптерећења и да при томе не дође до приметних трајних деформација, ломљења, кидања или разарања материјала, као целине или његове површине. У случају динамичког оптерећења та способност се назива **издржљивост**.

- **Тврдоћа** представља способност материјала да се супротстави продирању неког другог тела у његову површину.
- **Крутост** - представља способност материјала да се супротстави еластичним деформацијама под дејством оптерећења.



- **Еластичност** - представља способност материјала да се деформише под дејством оптерећења и, након престанка оптерећења, да се врати у свој првобитни облик и положај.
- **Пластичност** - представља супротност еластичности и огледа се у способности материјала да се деформише под дејством оптерећења и, након престанка оптерећења, да задржи свој новонастали облик и положај.

- **Жилавост** - представља способност материјала да се супротстави ударним оптерећењима.
- **Кртост** - представља супротност жилавости и огледа се у неспособности материјала да се супротстави ударним оптерећењима.
- **Отпорност на хабање** - представља способност материјала да се одупре хабању.

У зависности од начина испољавања оштећења разликују се:

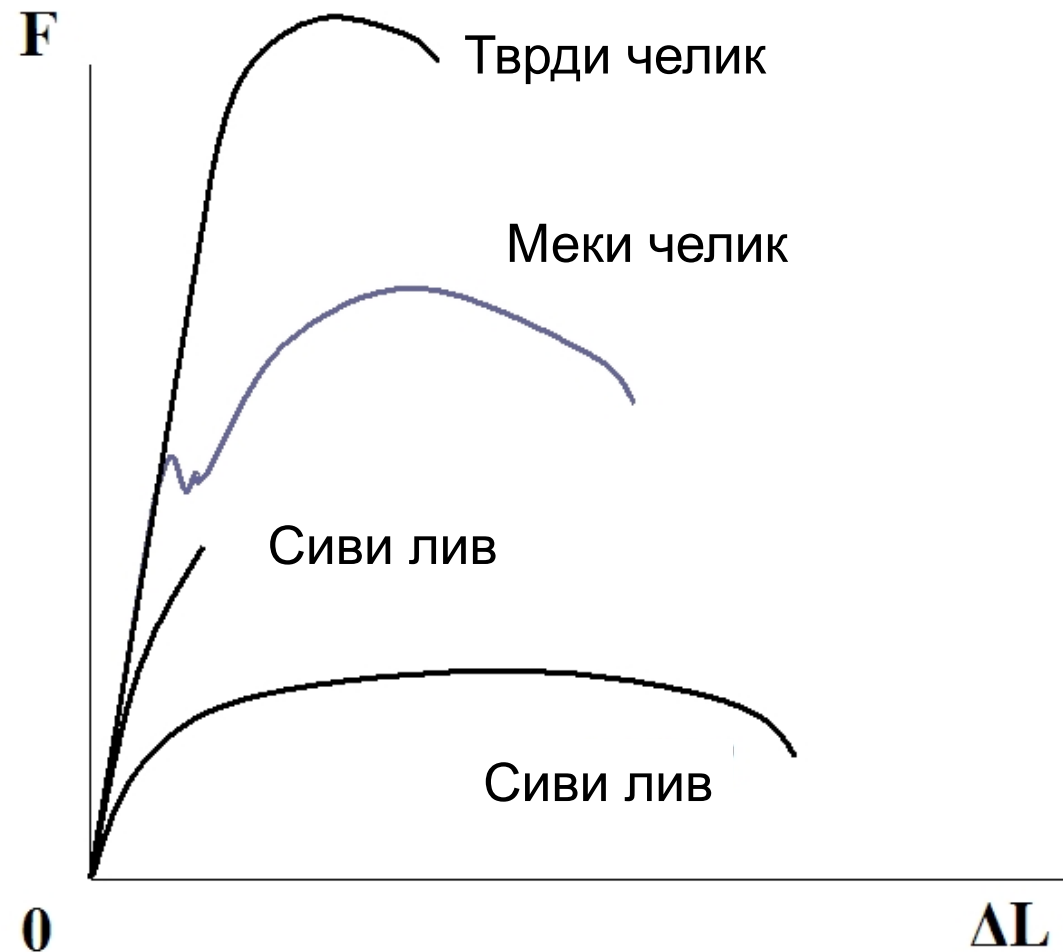
- **запреминска разарања** (запреминска чврстоћа)
- **површинска разарања** (површинска чврстоћа)

У зависности од начина промене оптерећења разликује се запреминска и површинска чврстоћа материјала:

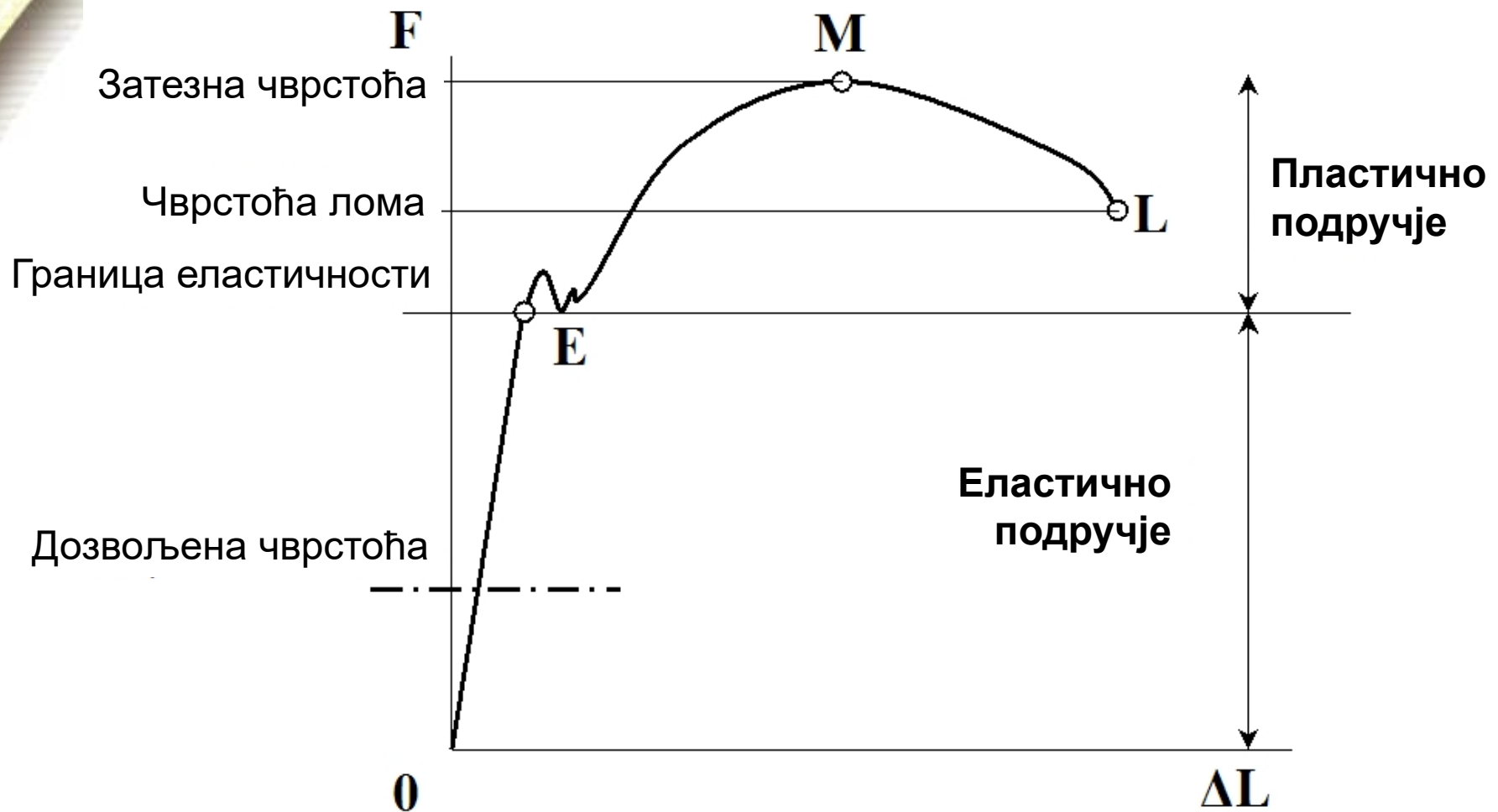
- **при статичком оптерећењу и**
- **при динамичком оптерећењу.**

## Карактеристике запреминске чврстоће материјала при статичком оптерећењу

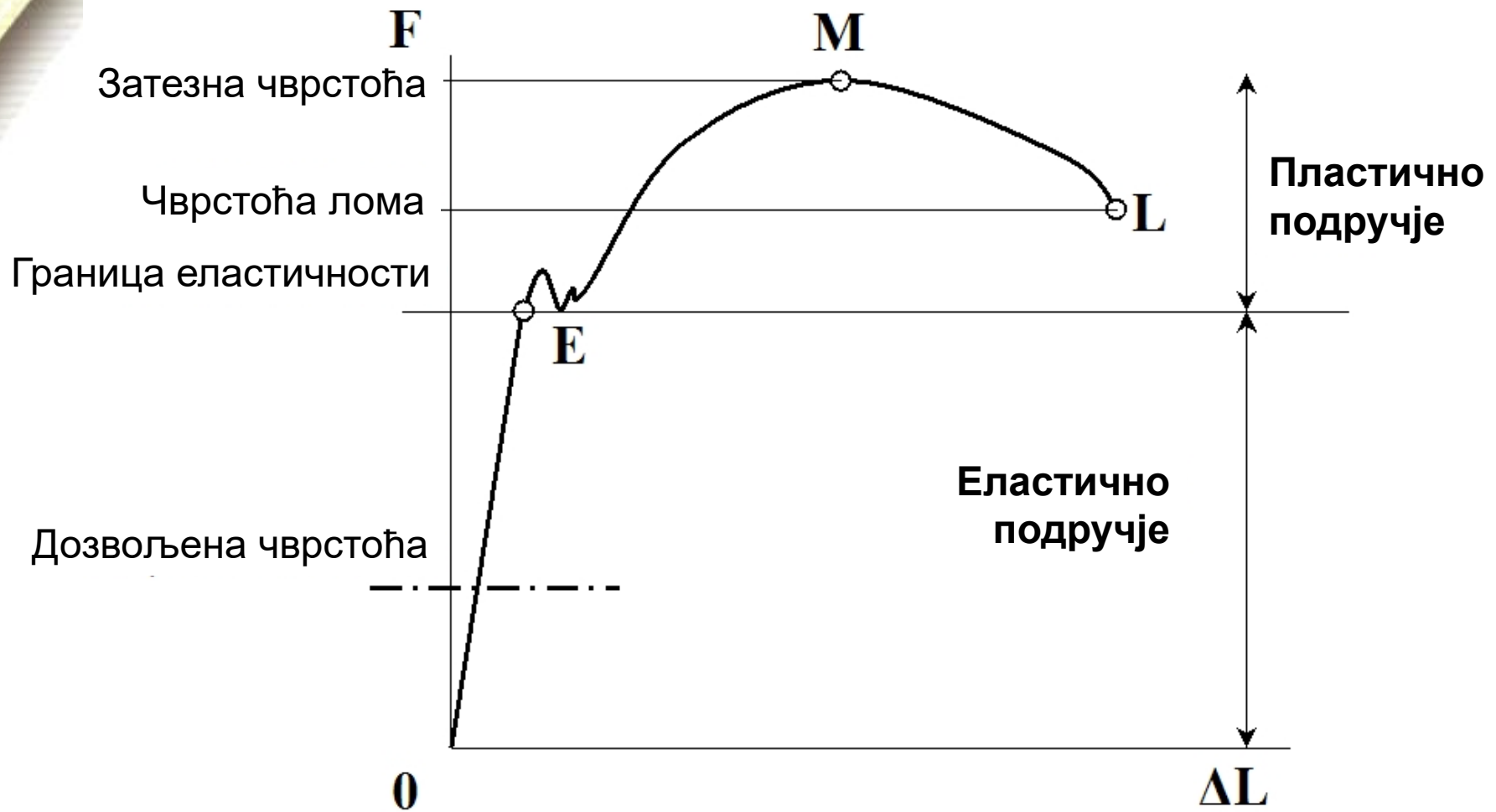




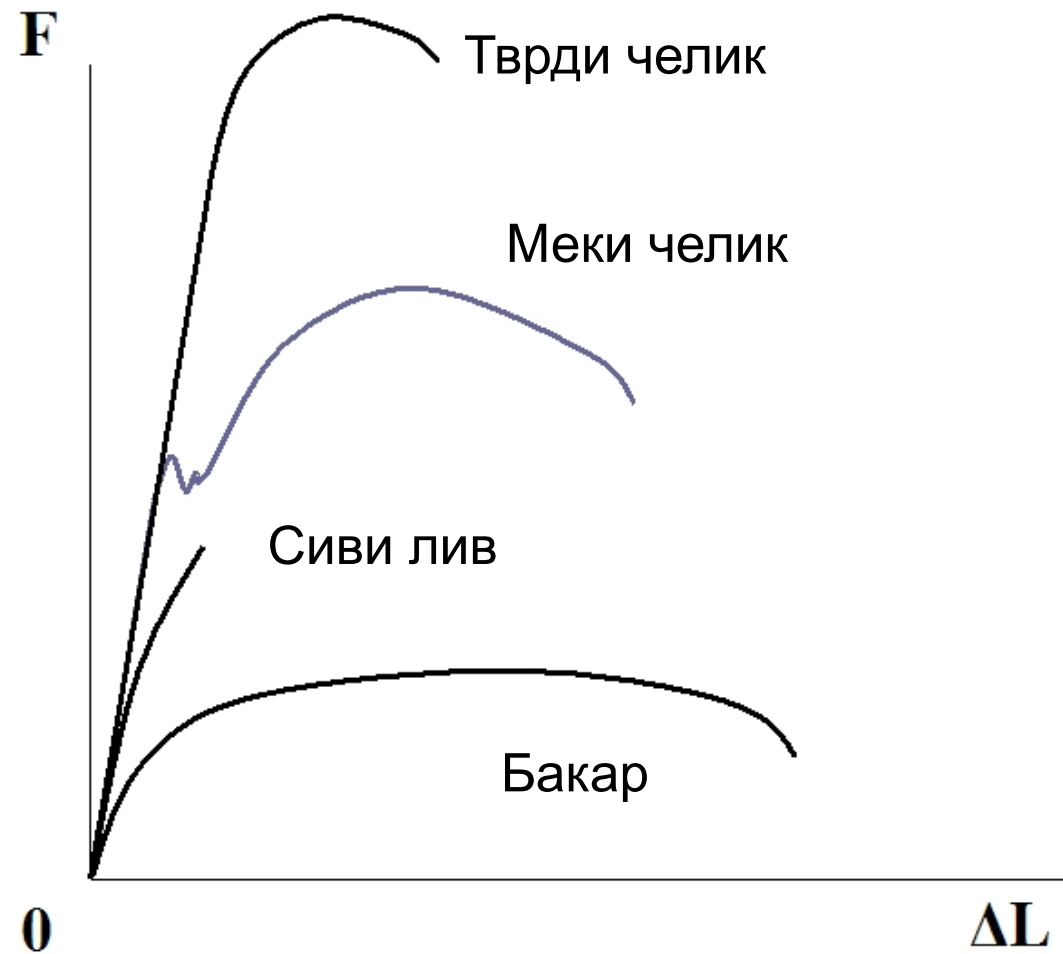
■ крива еластичности,  $F = f(\Delta l)$ ,  $\sigma = f(\varepsilon)$



■ Граница развлачења (граница течења),  $R_{eH}$ ,  $R_p$ ,  $R_{p0,2}$



■ Граница кидања (затезна чврстоћа),  $R_m$

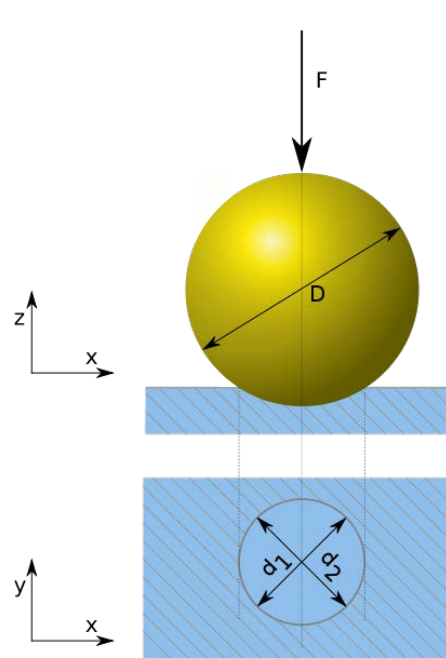


## ■ Модул еластичности (Јунгов модул), $E$

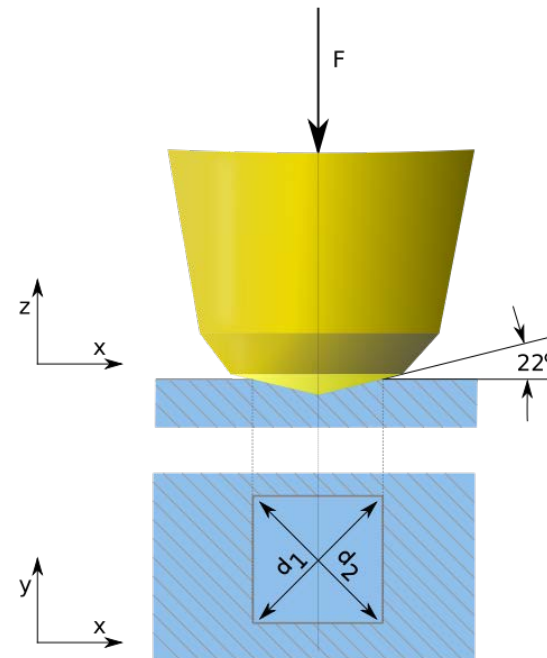


## Карактеристике површинске чврстоће материјала при статичком оптерећењу

Површинска чврстоћа материјала, при статичком оптерећењу, одређена је његовом тврдоћом, која се обично дефинише по Бринелу (HB), Роквелу (HRB или HRC) и Викерсу (HV).



Мерење тврдоће по Бринелу



Мерење тврдоће по Викерсу



Машина за испитивање тврдоће по Роквелу



Машина за испитивање тврдоће по Викерсу

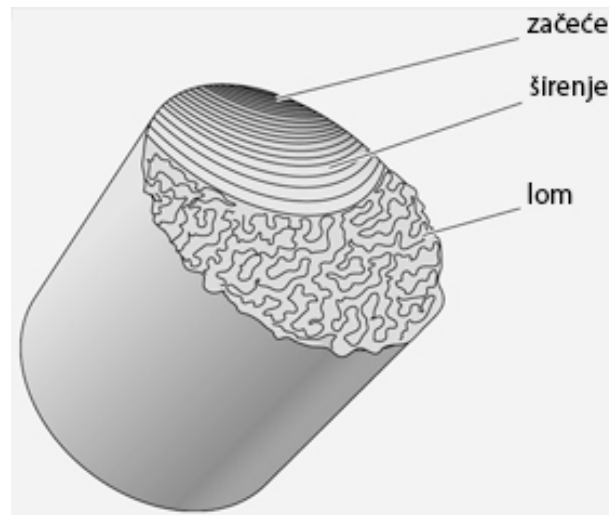
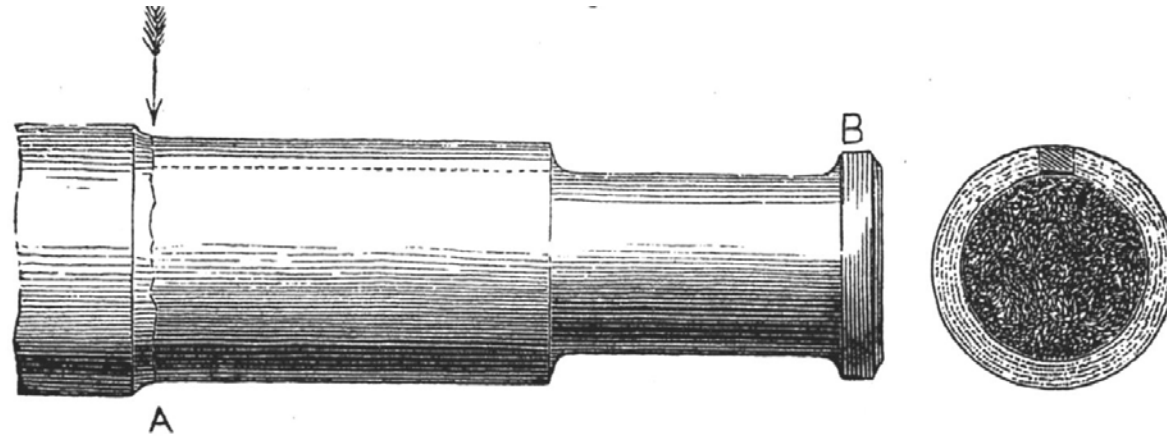
Највећи површински притисак на граници разарања:

- за додир по линији  $p_{max} = (0,4 \text{ до } 0,6) \text{HB}$  у  $\text{N/mm}^2$
- за додир по тачки  $p_{max} = (0,5 \text{ до } 0,8) \text{HB}$  у  $\text{N/mm}^2$

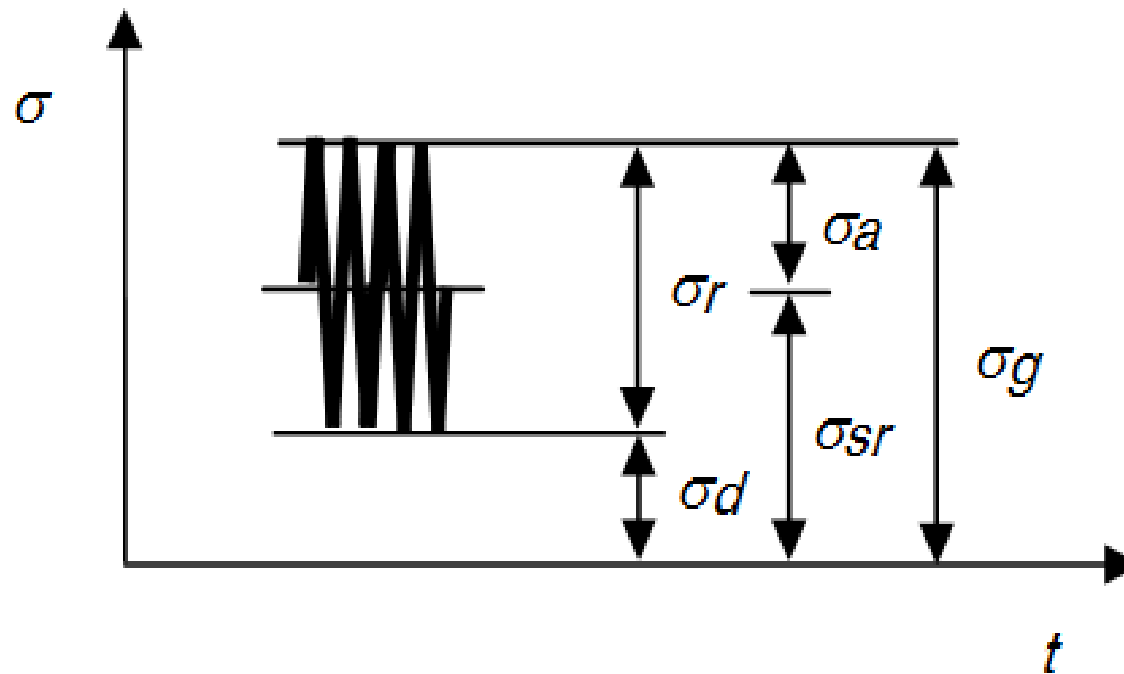
Напон на граници течења

- $p_T = 1,2 R_{eH}$
- $P_T = 0,9 R_m$

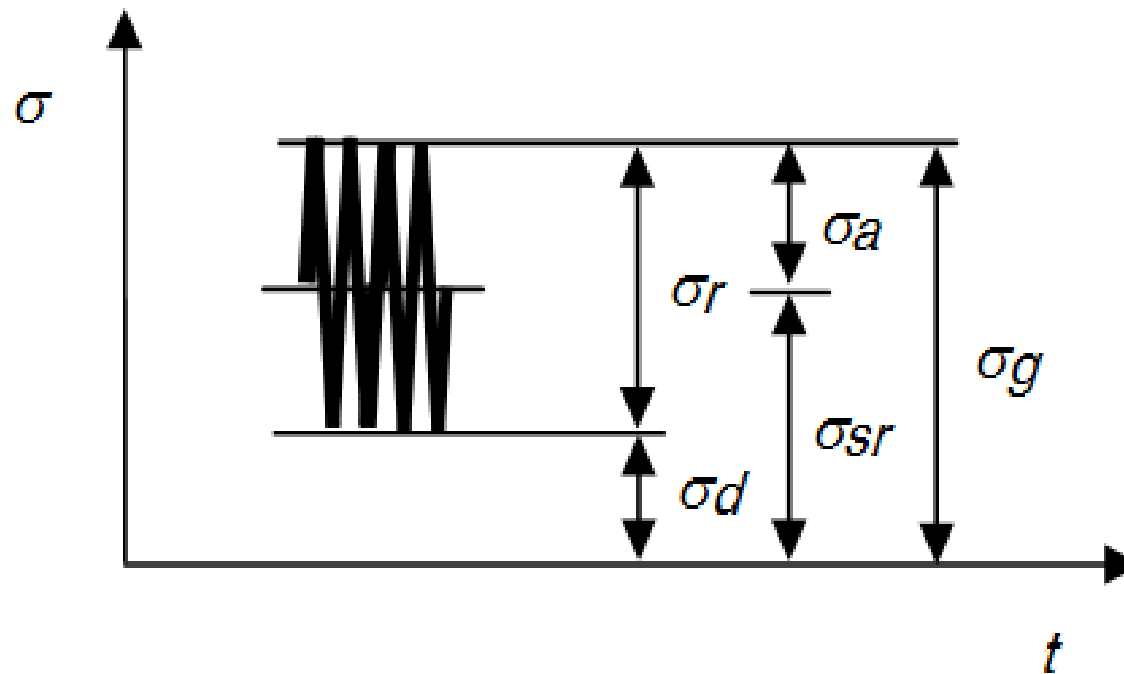
## Карактеристике запреминске чврстоће материјала при динамичком оптерећењу



Епрувете се испитују при устаљеном динамичком оптерећењу, које узрокује одговарајуће напоне у материјалу, који се могу приказати у виду синусоиде.



Графички приказ промене напона у материјалу



Највећи напон

$$\sigma_g = \sigma_{max}$$

ОДНОСНО

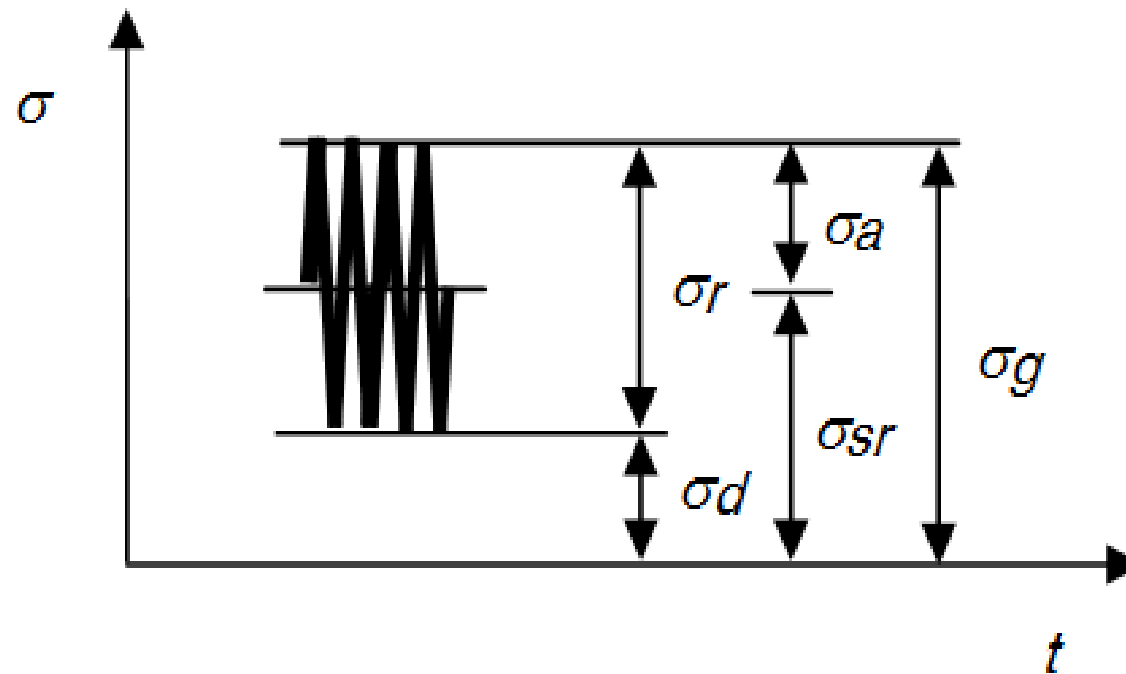
$$\tau_g = \tau_{max}$$

Најмањи напон

$$\sigma_d = \sigma_{min}$$

ОДНОСНО

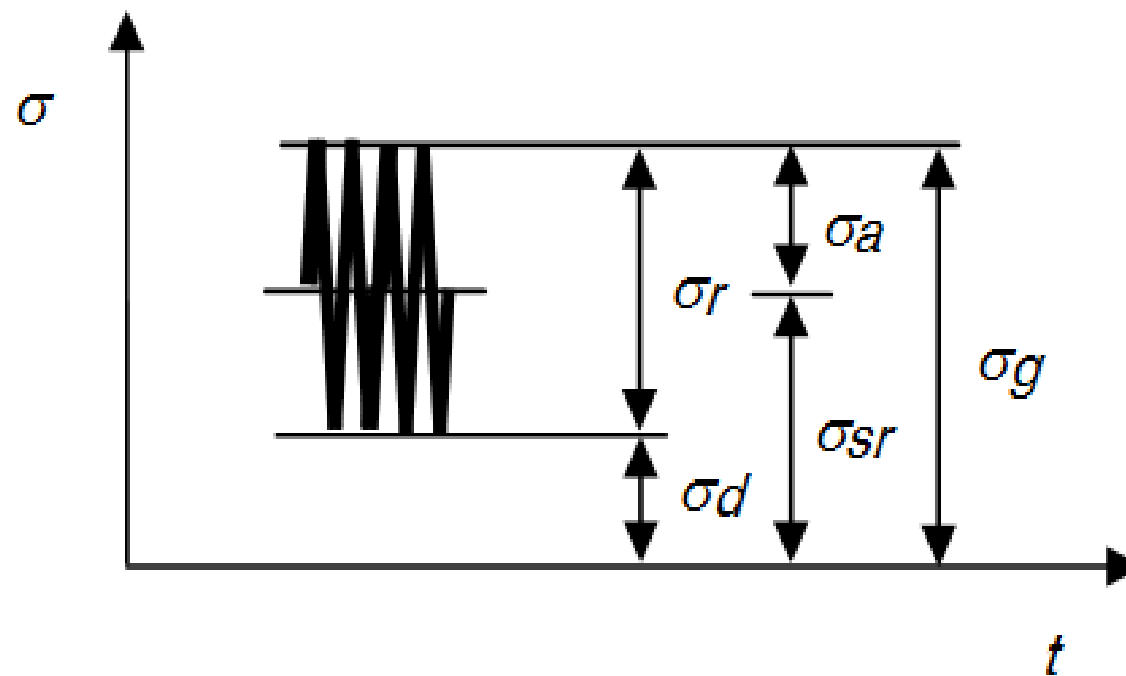
$$\tau_d = \tau_{min}$$



Средњи напон

$$\sigma_{sr} = \frac{\sigma_g + \sigma_d}{2}$$

$$\tau_{sr} = \frac{\tau_g + \tau_d}{2}$$

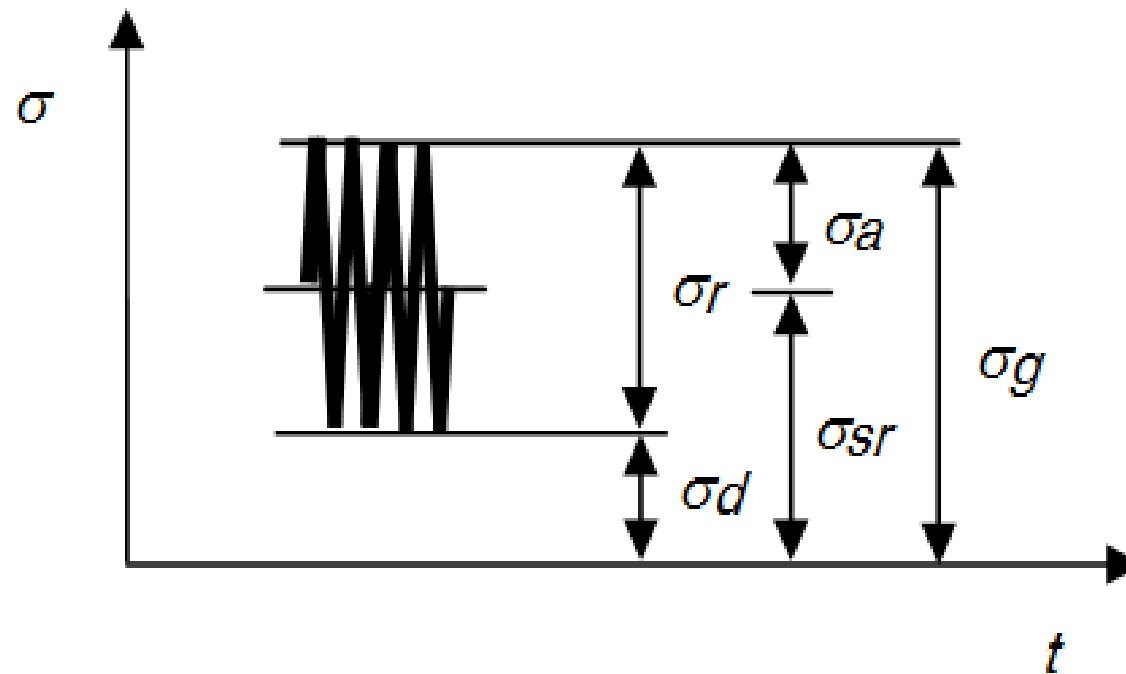


$$\sigma_a = \frac{\sigma_g - \sigma_d}{2}$$

Амплитудни напон

$$\tau_a = \frac{\tau_g - \tau_d}{2}$$

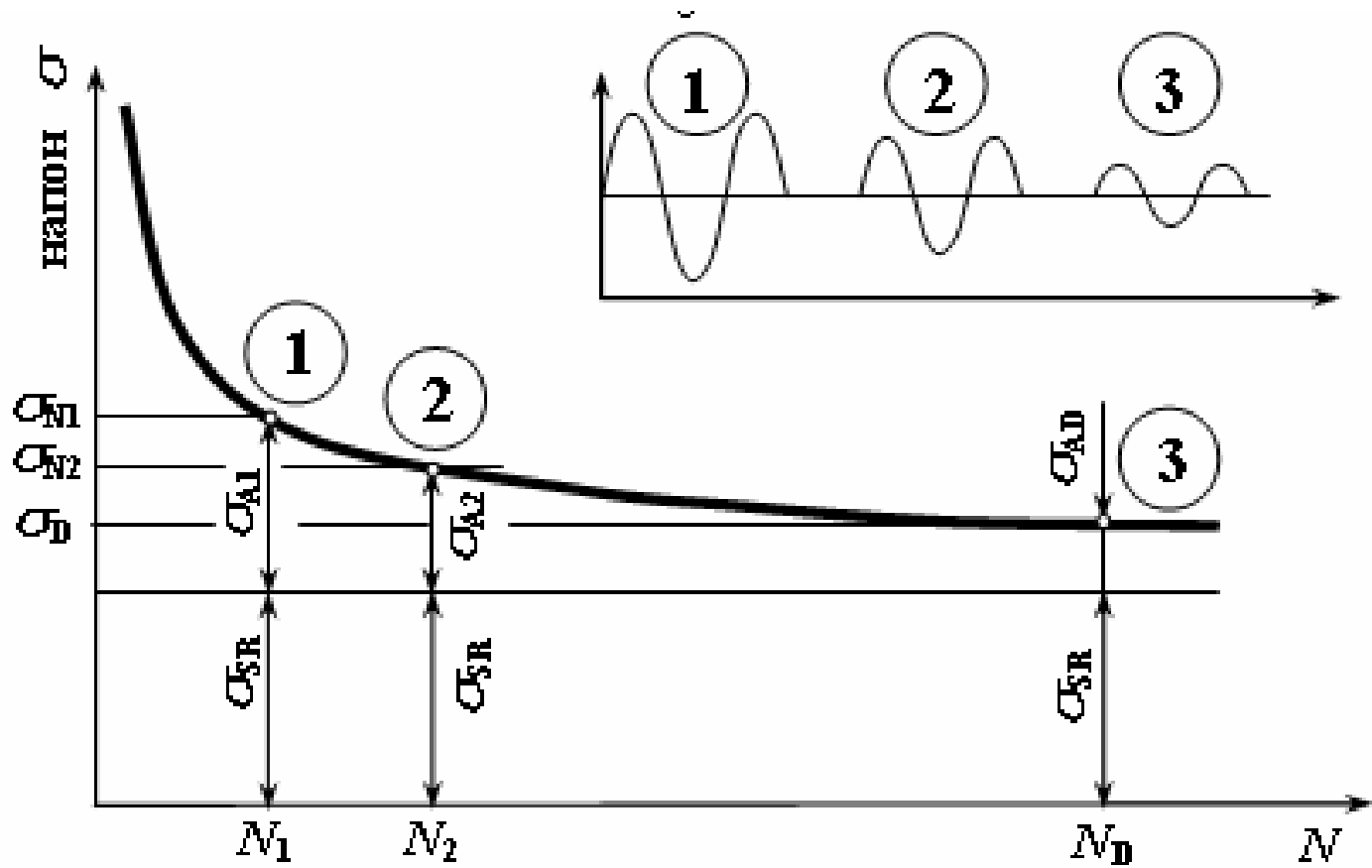




Распон напона

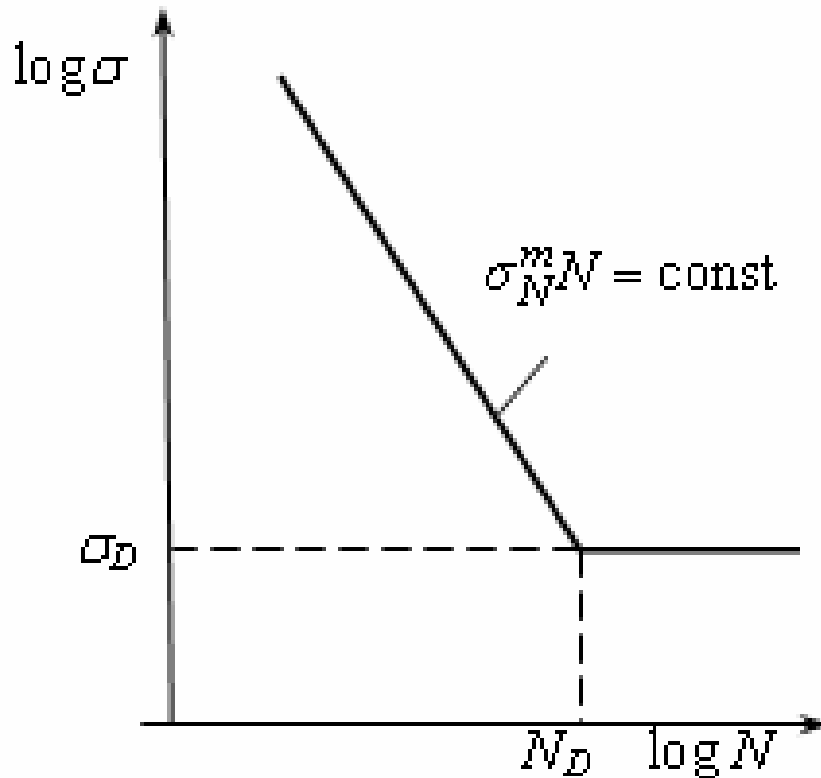
$$\sigma_r = 2\sigma_a = \sigma_g - \sigma_d$$

$$\tau_r = 2\tau_a = \tau_g - \tau_d$$



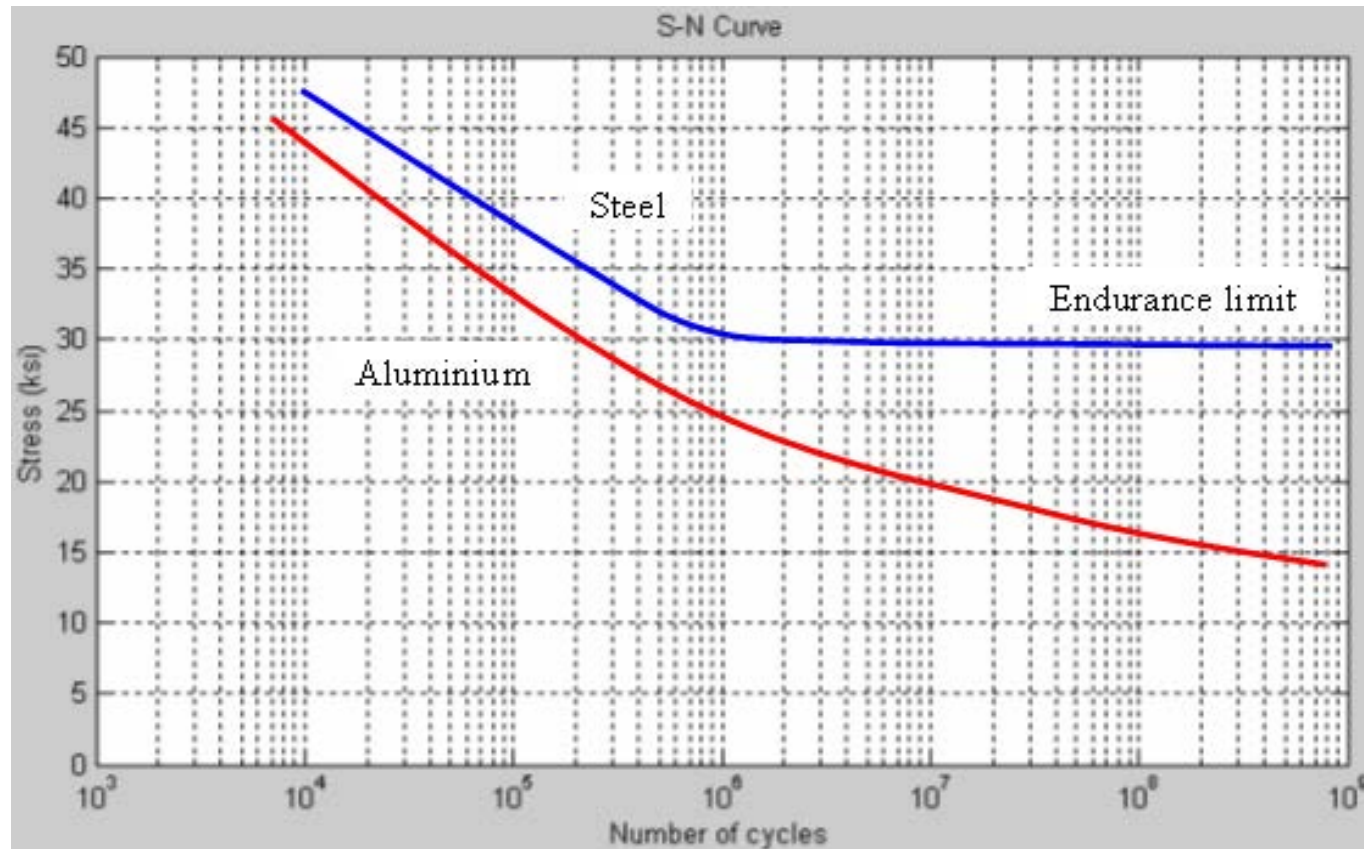
Велерова крива (крива замора)

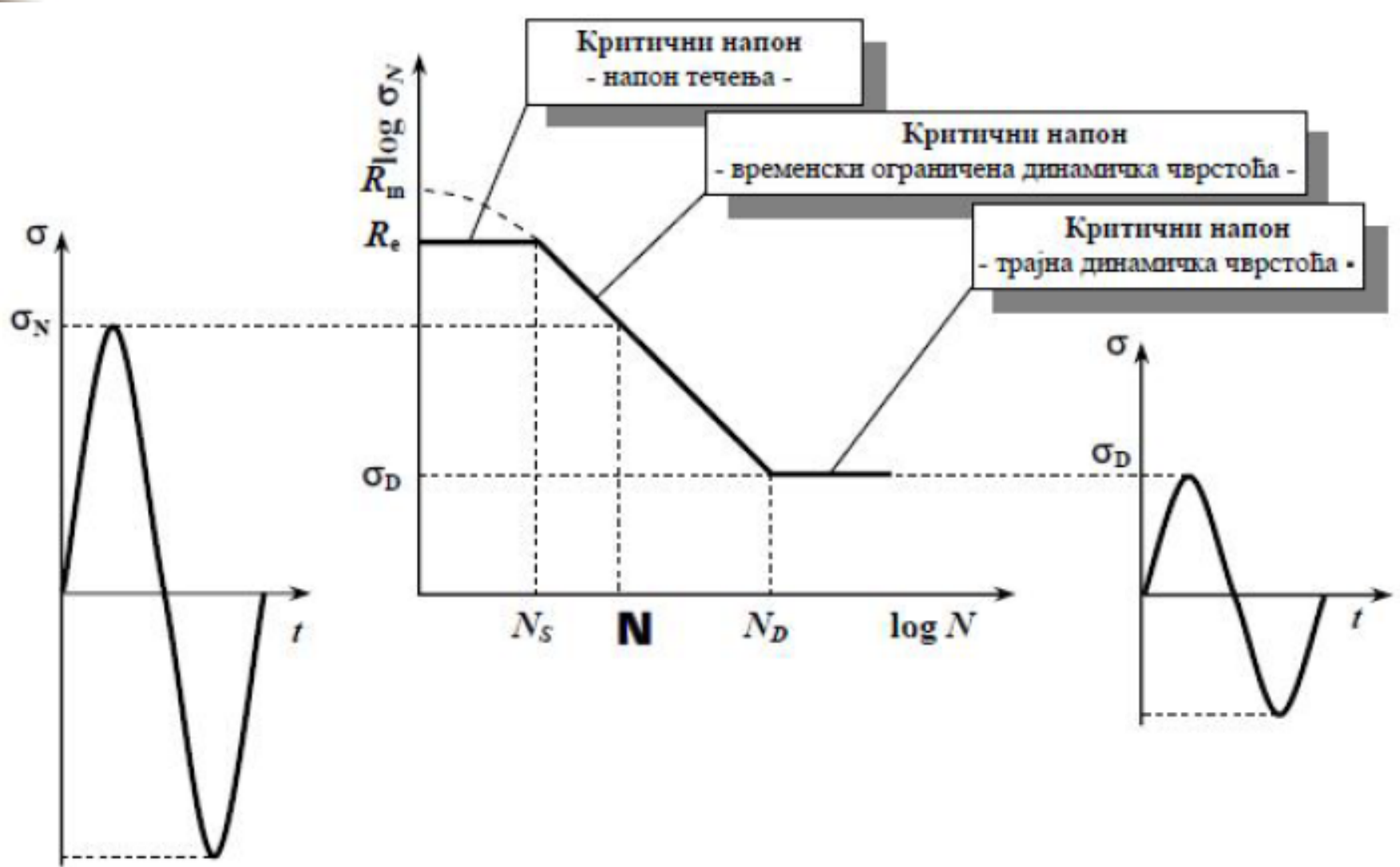
Експериментима је установљено да разарање материјала зависи од величине напона и броја промена оптерећења.

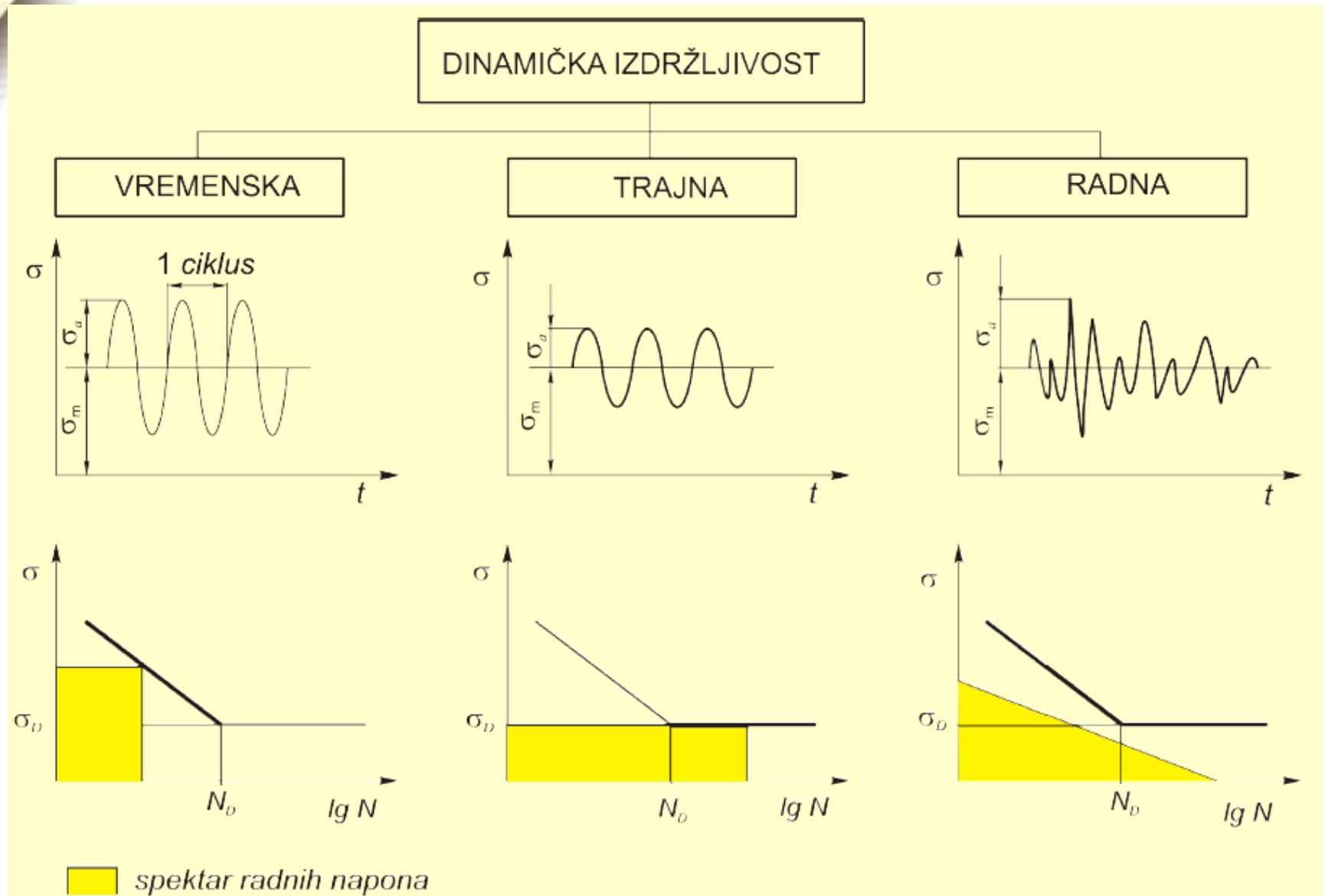


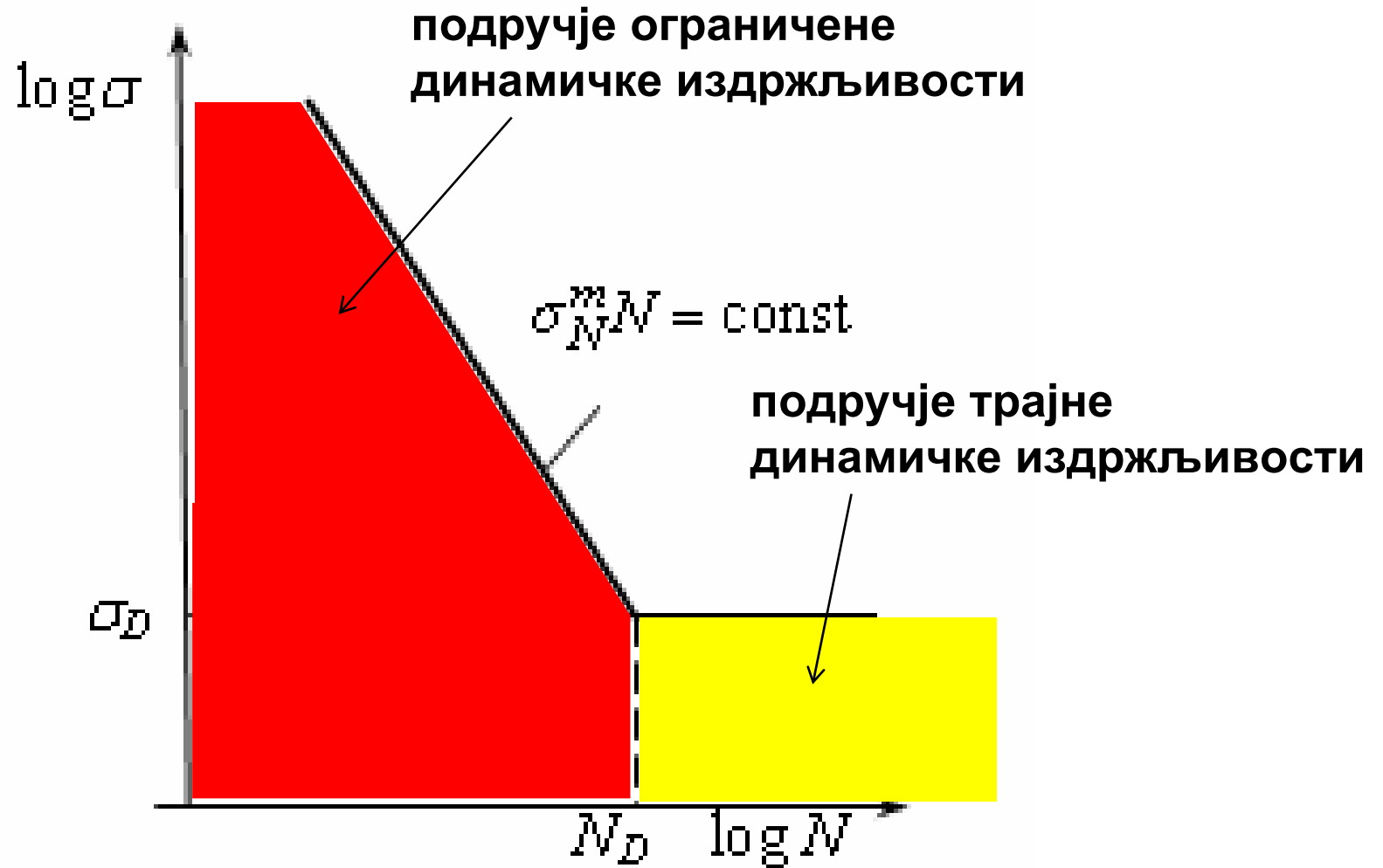
- **Динамичка издржљивост (динамичка чврстоћа) ( $\sigma_D, \tau_D$ )** је највећи напон који трајно може да пренесе епрувета (без лома) при неограниченом броју циклуса.
- Динамичка издржљивост зависи од врсте материјала, врсте напона и карактеристике циклуса промене напона.

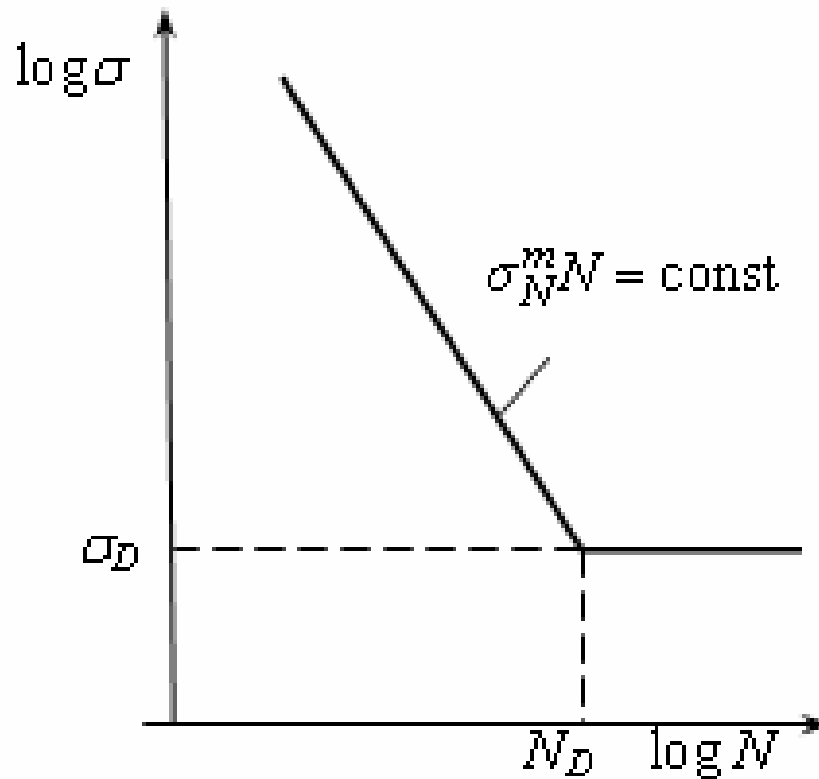
**Гранични број циклуса ( $N_D$ )** представља најмањи број циклуса после кога, при напону  $\sigma_D$ , не долази до лома епрувете. За обичне конструкционе челике он износи  $10^7$  циклуса, док је за обојене метале он знатно већи.











$$\sigma_N^m N = \sigma_D^m N_D = C \text{ или}$$

$$\tau_N^m N = \tau_D^m N_D = C$$

$\sigma_N, \tau_N$  - ограничена динамичка издржљивост

$\sigma_D, \tau_D$  - трајна динамичка издржљивост

$N$  - стварни број циклуса

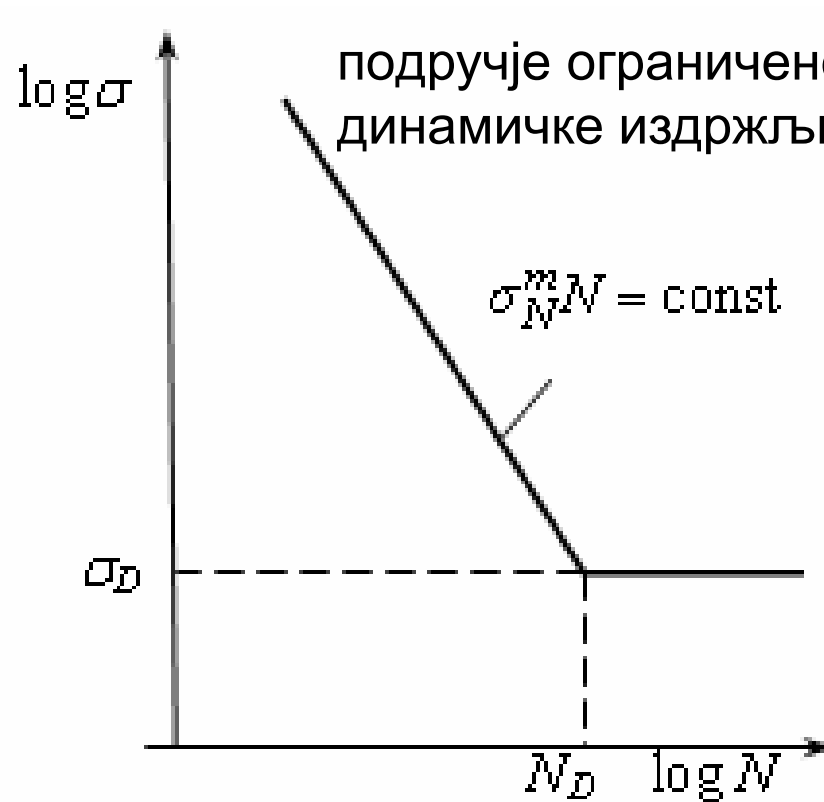
$N_D$  - гранични број циклуса

$m$  - експонент Велерове криве

$C$  - константа Велерове криве



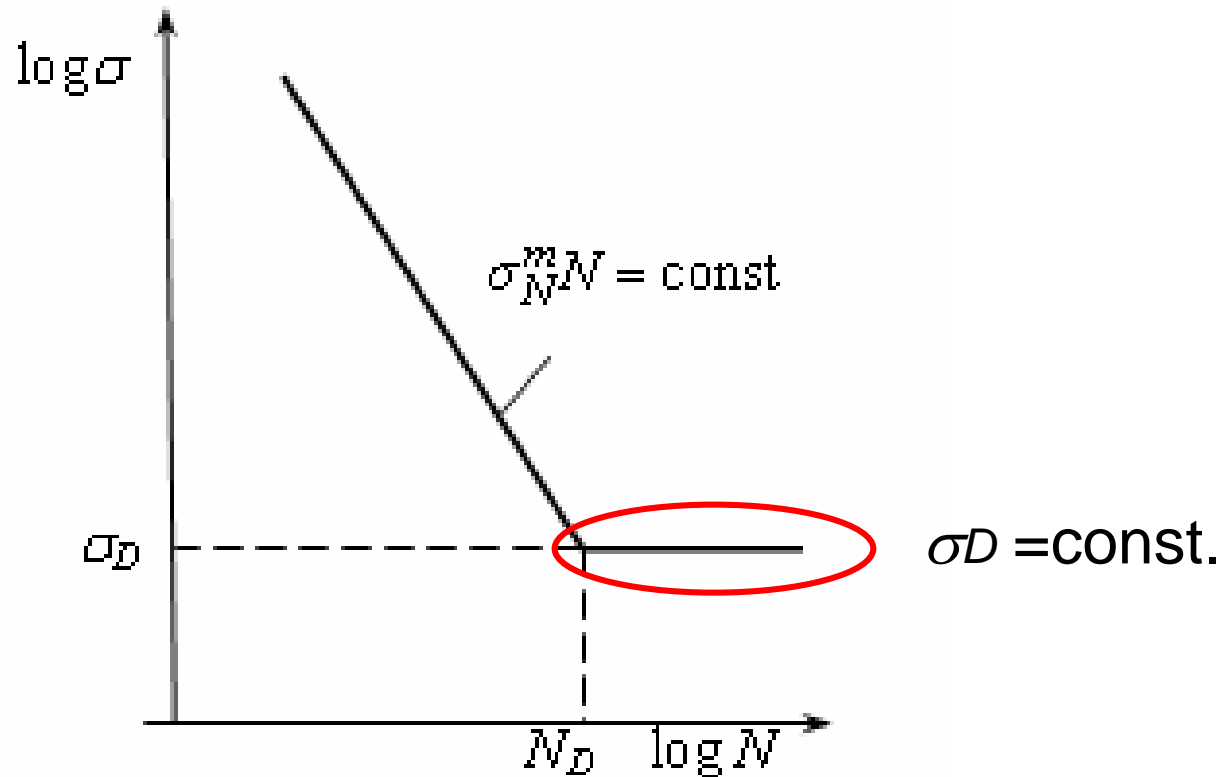
У случају да је неки машински елемент, у току рада, изложен мањем броју промена циклуса, од граничног броја, може се оптеретити нешто већим напонима, сходно једначини



$$\sigma_N = \sigma_D \sqrt[m]{\frac{N_D}{N}} \leq R_{eH}$$

ОДНОСНО

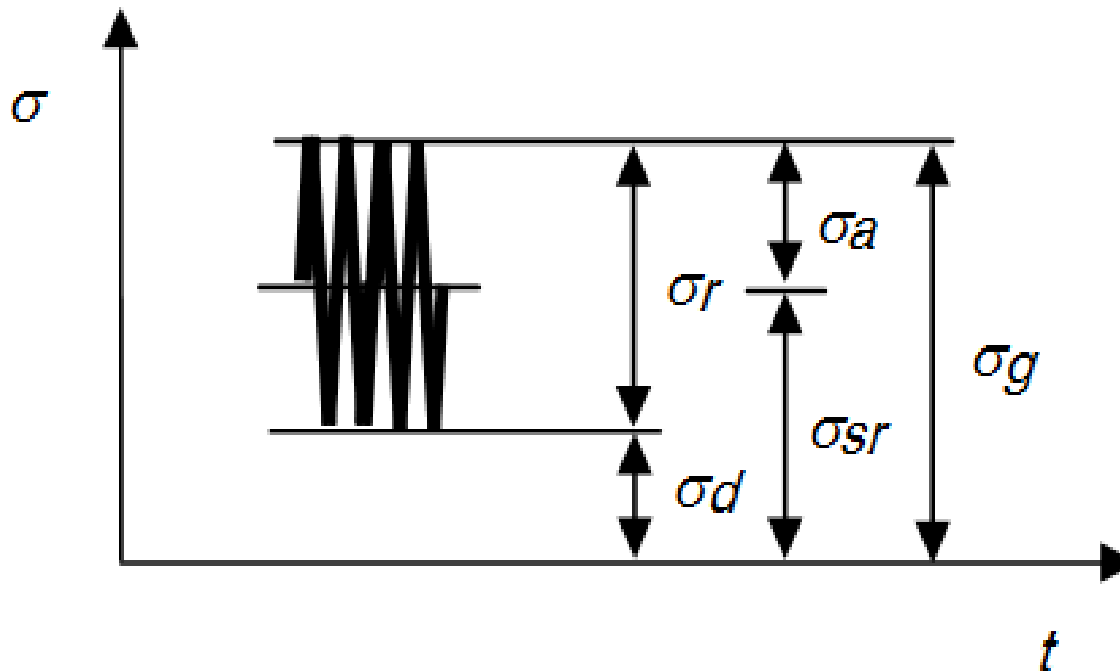
$$\tau_N = \tau_D \sqrt[m]{\frac{N_D}{N}} \leq \tau_T$$



подручје трајне динамичке издржљивости

## Коефицијент асиметрије циклуса

$$R_{\sigma} = \frac{\sigma_d}{\sigma_g} \qquad R_{\tau} = \frac{\tau_d}{\tau_g}$$

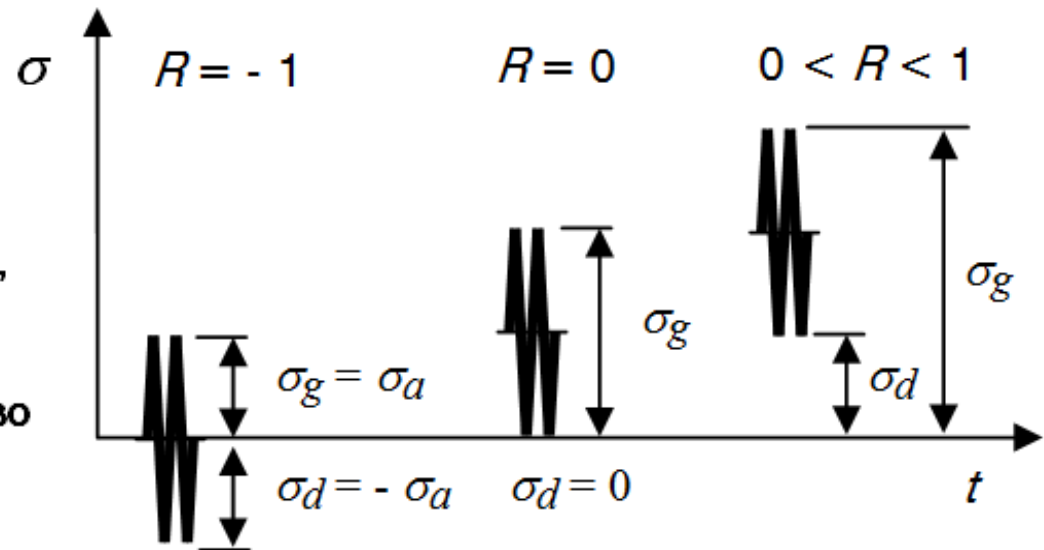


## Коефицијент асиметрије циклуса

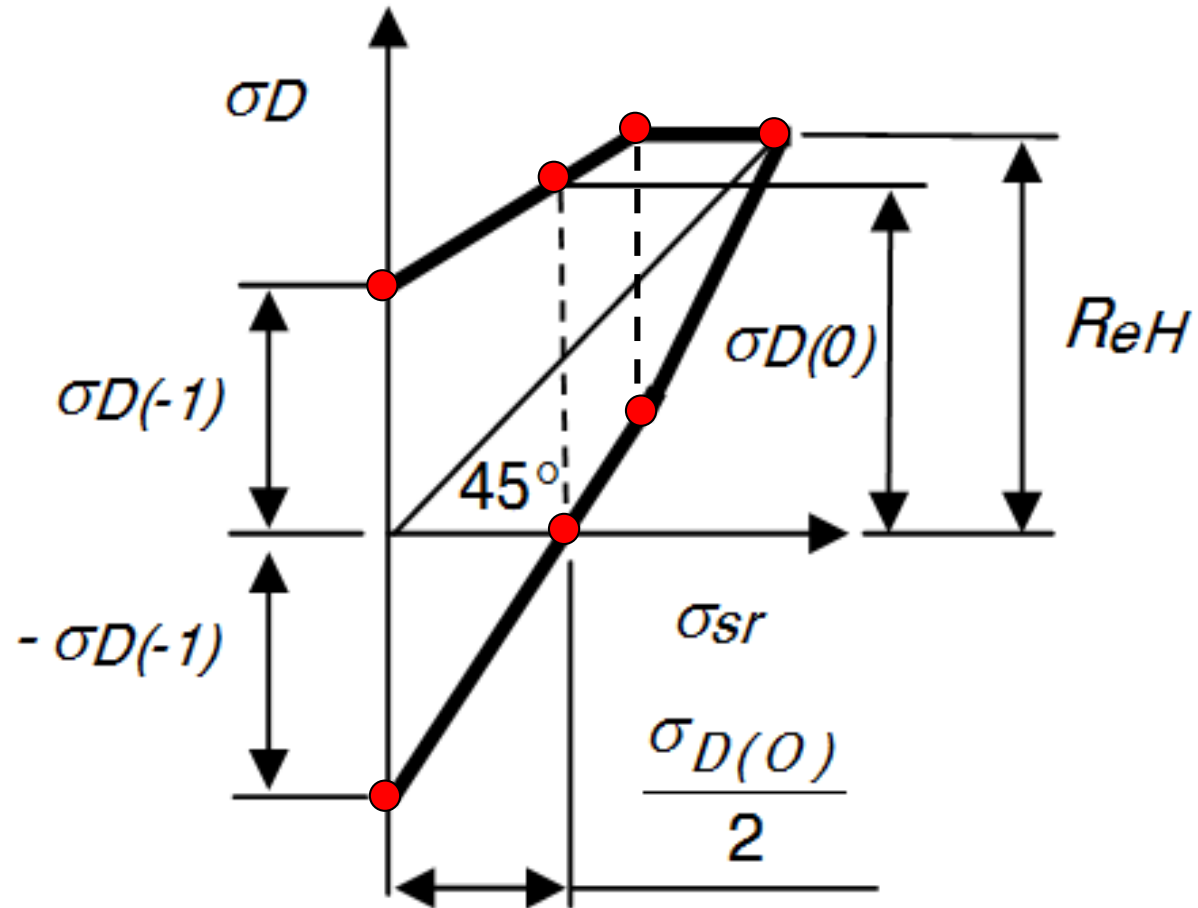
$$R_{\sigma} = \frac{\sigma_d}{\sigma_g}$$

$$R_{\tau} = \frac{\tau_d}{\tau_g}$$

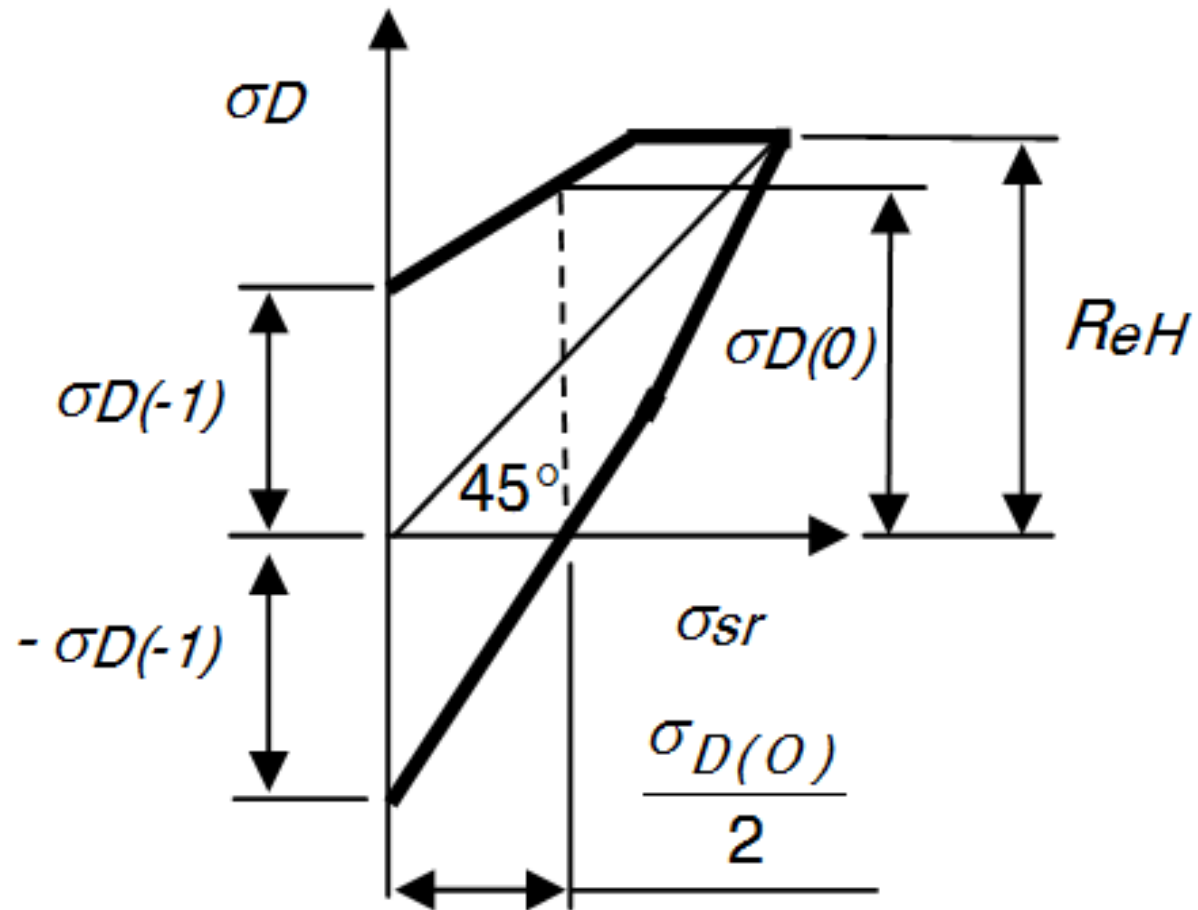
Приказ карактеристичних промена напона  
 $R = -1$  - наизменично променљиво,  
 $R = 0$  - једносмерно променљиво почетно и  
 $0 < R < 1$  - једносмерно променљиво



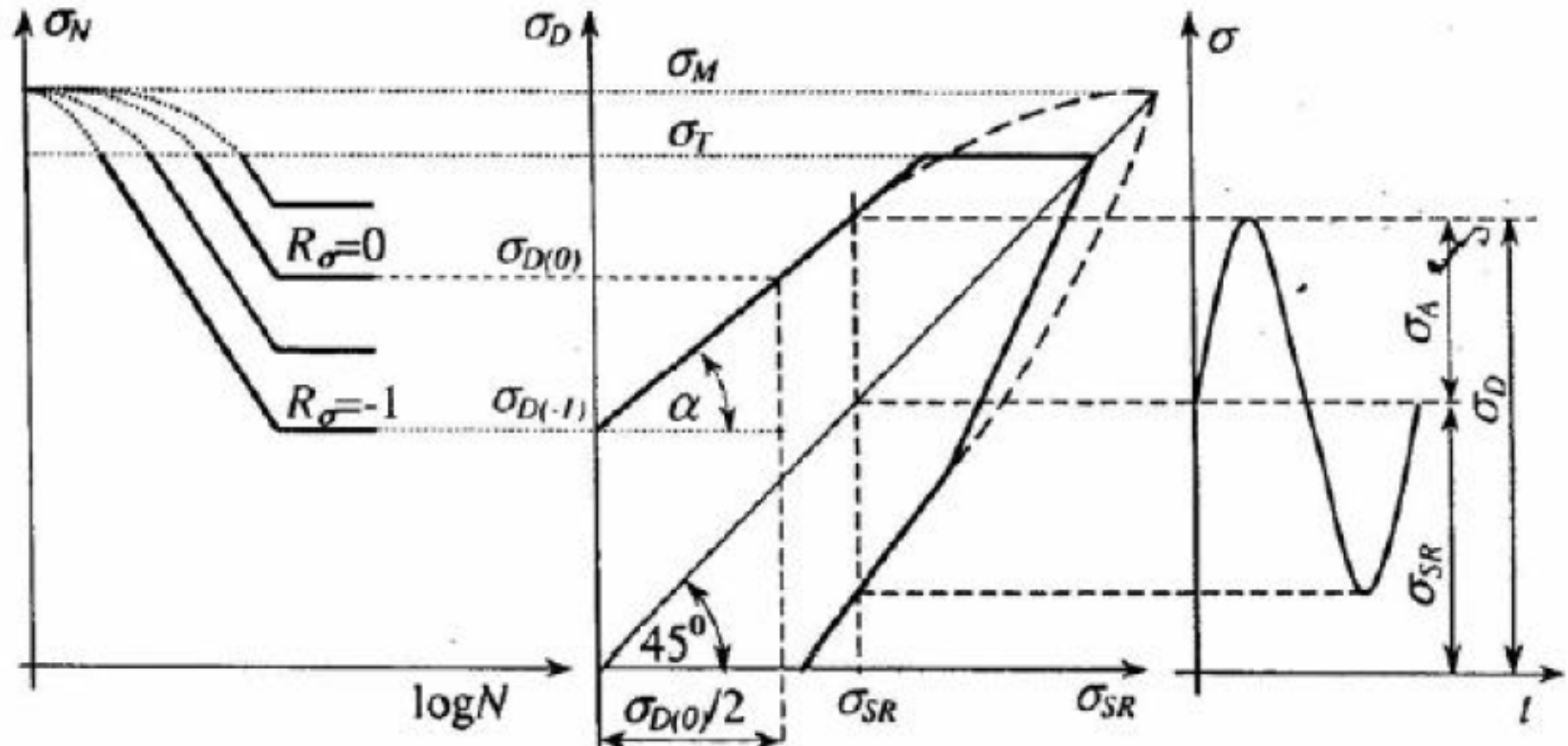
## Смитов дијаграм



## Смитов дијаграм



## Смитов дијаграм



# Основна механичка својства материјала

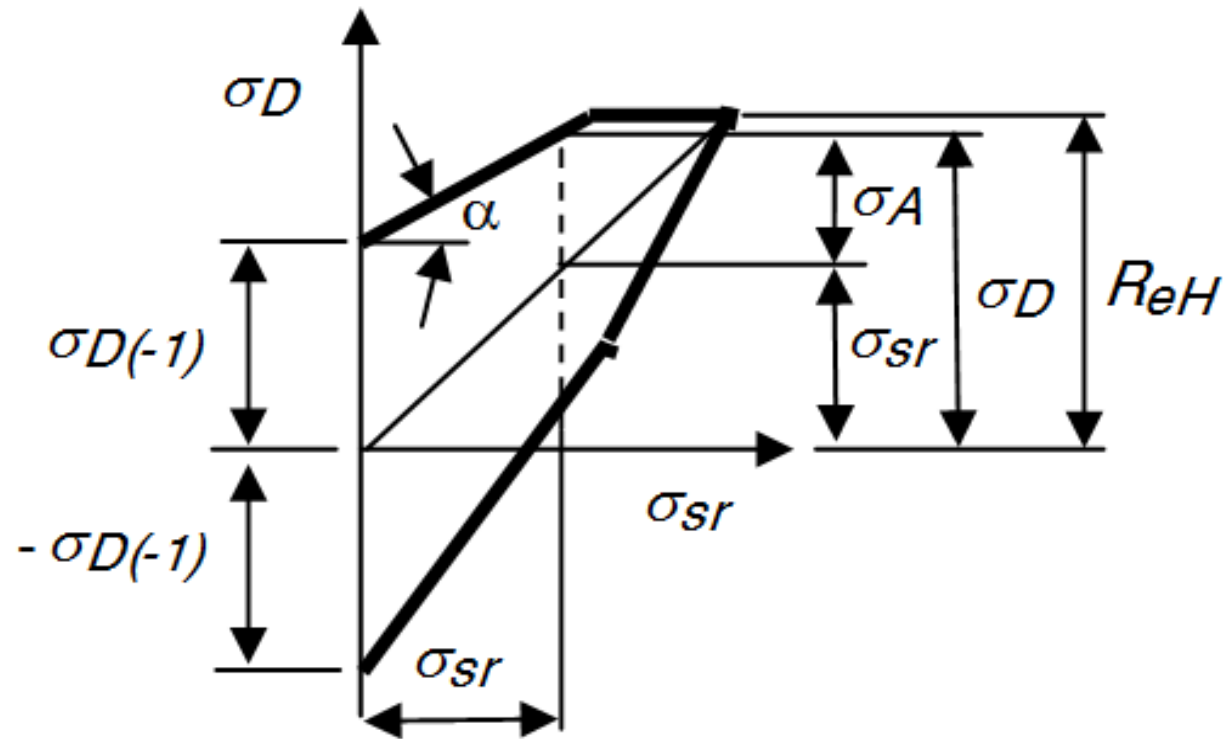
Табела 2.5. Подаци о материјалу

Ознака		Затезна чврстоћа $R_m$			Граница развлачења $R_{eH}, R_p$		
					$d=16\text{ mm}$	16 - 40	40-100
Конст. челик	S235JR	370 - 430			240	230	220
	S270JR	420 - 500			260	250	240
	E295	500 - 600			300	290	280
	E335	600 - 700			340	330	320
	E360	700 - 850			370	360	350
Побољ. челик	C22 C45 C60	$D=16\text{ mm}$	16 - 40	40-100	360	300	380
		550 - 700	500 - 630	-			
		710 - 860	670 - 820	630 - 780			
	40Mn4 34Cr4 42CrMo4 34CrNiMo6	850 - 1000	800 - 950	750 - 900	580	500	460
		900 - 1100	800 - 950	700 - 850	650	550	450
		900 - 1100	800 - 950	700 - 850	700	600	470
		1100 - 1300	1000 - 1200	900 - 1100	900	780	650
1200 - 1400	1100 - 1300	1000 - 1200	1000	900	800		
Цемент. челик	C10 C15	$D=11\text{ mm}$	$d=30\text{ mm}$	$d=63\text{ mm}$	$d=11\text{ mm}$	$d=30\text{ mm}$	$d=63\text{ mm}$
		650 - 800	500 - 650		400	300	
	750 - 900	600 - 800		450	360		
	900 - 1200	800 - 1100	650 - 950	650	600	450	
	1150 - 1450	1100 - 1400	1000 - 1300	850	800	700	
1250 - 1500	1200 - 1450	1100 - 1350	850	800	700		
Челични	GE300	380			190		
	GE400	450			230		
	GE400	500			250		

$\sigma, \tau$  N/mm<sup>2</sup>

Динамичка издржљивост			Динамичка издржљивост			Тврдоћа HB
Затезна	Савојна	Увојна	Затезна	Савојна	Увојна	
$\sigma_{(0)}$	$\sigma_{(0)}$	$\tau_{(0)}$	$\sigma_{(-1)}$	$\sigma_{(-1)}$	$\tau_{(-1)}$	
220 - 250	260 - 310	140 - 180	120 - 140	170 - 200	100 - 120	105 - 125
240 - 280	300 - 350	150 - 180	130 - 170	190 - 240	110 - 140	120 - 140
280 - 340	350 - 420	170 - 240	160 - 200	220 - 270	130 - 160	140 - 170
320 - 380	400 - 480	200 - 230	200 - 240	280 - 330	160 - 190	170 - 195
350 - 430	430 - 540	230 - 270	220 - 280	300 - 380	170 - 230	195 - 240
280 - 230	380 - 470	200 - 240	160 - 190	220 - 270	130 - 160	156
360 - 480	520 - 590	230 - 310	220 - 250	300 - 340	180 - 200	207
420 - 550	590 - 700	280 - 370	240 - 290	340 - 400	200 - 230	241
450 - 650	630 - 840	290 - 410	260 - 350	360 - 480	210 - 280	217
450 - 590	630 - 780	250 - 500	260 - 320	360 - 450	210 - 260	217 - 223
550 - 700	800 - 960	340 - 550	320 - 390	460 - 550	270 - 310	217 - 241
600 - 800	870 - 1050	370 - 550	360 - 430	500 - 600	290 - 350	235 - 241
320 - 410	430 - 570	190 - 250	180 - 240	250 - 330	150 - 190	90 - 131
370 - 460	500 - 630	220 - 280	210 - 280	300 - 370	140 - 220	103 - 146
400 - 500	520 - 700	300 - 400	230 - 300	320 - 400	190 - 230	140 - 207
470 - 640	650 - 900	410 - 560	270 - 380	380 - 520	230 - 300	150 - 217
480 - 620	680 - 880	430 - 550	260 - 360	400 - 510	240 - 310	170 - 235
180 - 230	220 - 290	110 - 150	110 - 130	150 - 190	90 - 110	110
230 - 280	270 - 350	130 - 180	120 - 150	180 - 220	100 - 130	130
250 - 320	310 - 400	160 - 200	140 - 170	200 - 240	110 - 140	150

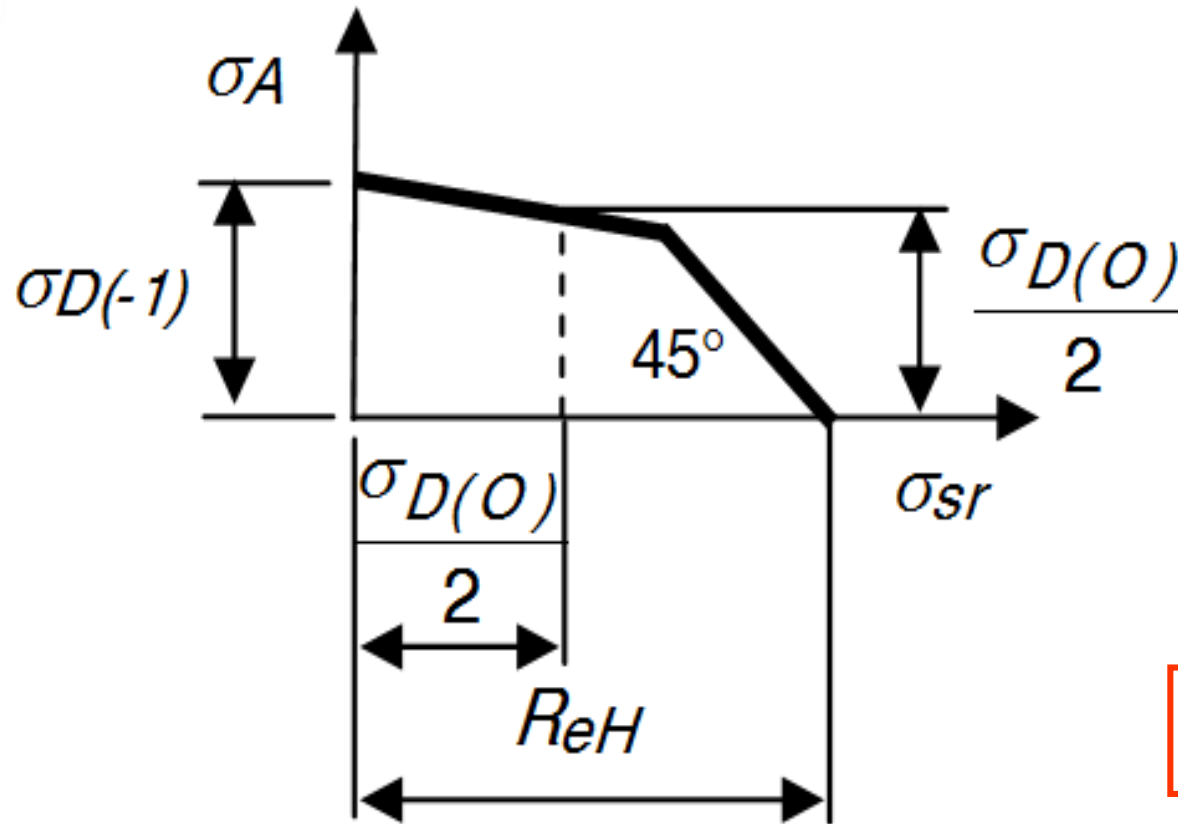




$$\sigma_D = \sigma_{D(-1)} + \sigma_{sr} \operatorname{tg} \alpha \leq R_{eH}$$

$$\operatorname{tg} \alpha = \frac{\sigma_{D(0)} - \sigma_{D(-1)}}{0,5\sigma_{D(0)}} = 2 \left( 1 - \frac{\sigma_{D(-1)}}{\sigma_{D(0)}} \right)$$

## Хејгов дијаграм



$$\sigma_D = \sigma_{sr} + \sigma_A$$

## Карактеристике површинске издржљивости материјала при динамичком оптерећењу

При променљивом оптерећењу на месту додира клизања, или котрљања, долази до замора материјала које се огледа у деформацијама, хабању, лъуштењу и пуцању додирне површине.

$$\rho_N^m N = \rho_D^m N_D = C$$

$\rho_N$  - ограничена површинска динамичка издржљивост

$\rho_D$  - трајна површинска динамичка издржљивост

$N$  - стварни број циклуса

$N_D$  - гранични број циклуса

$m$  - експонент Велерове криве

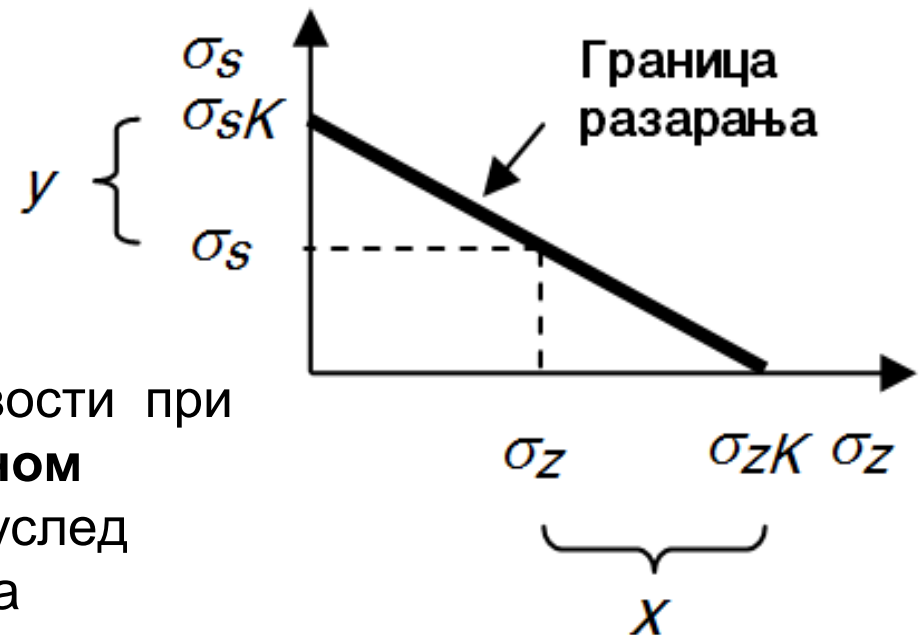
$C$  - константа Велерове криве

Ако је неки машински елемент изложен мањем броју промена оптерећења, од граничног броја циклуса, може се оптеретити нешто већим површинским напонима, сходно једначини

$$p_N = p_D \sqrt[m]{\frac{N_D}{N}}$$

## Динамичка издржљивост материјала при сложену напрезању

**Сложено напрезање** - истовремено дејство два или више различитих напона, на пример, два истородна напона (затезање и савијање), или два разнородна напона (затезање и увијање).



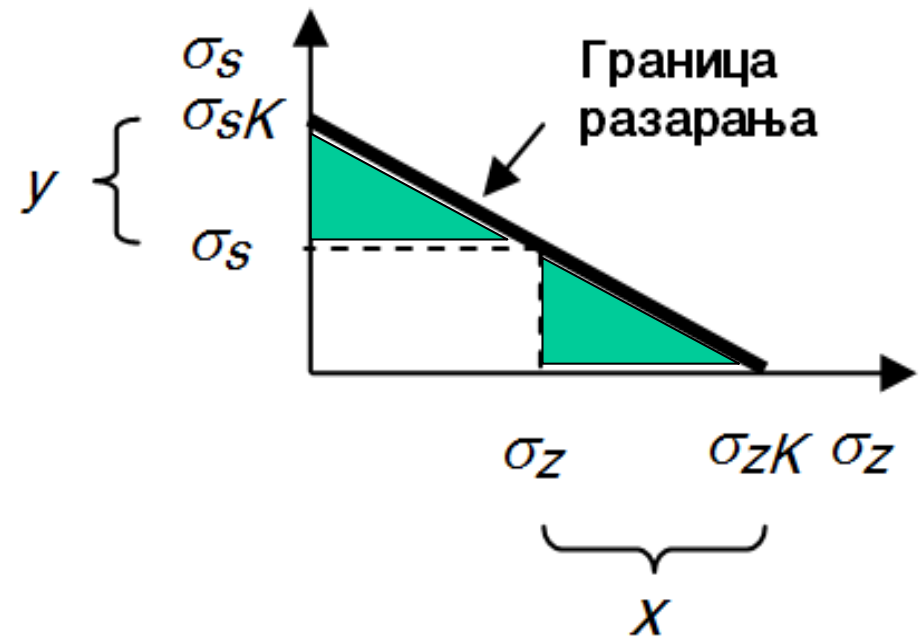
Дијаграм издржљивости при сложену **истородном** напрезању, напони услед затезања и савијања

## Динамичка издржљивост материјала при сложеном напрезању

$$\frac{X}{\sigma_s} = \frac{\sigma_z}{y} = \frac{\sigma_{zK}}{\sigma_{sK}} \quad \text{пропорција}$$

$$X = \frac{\sigma_{zK}}{\sigma_{sK}} \cdot \sigma_s$$

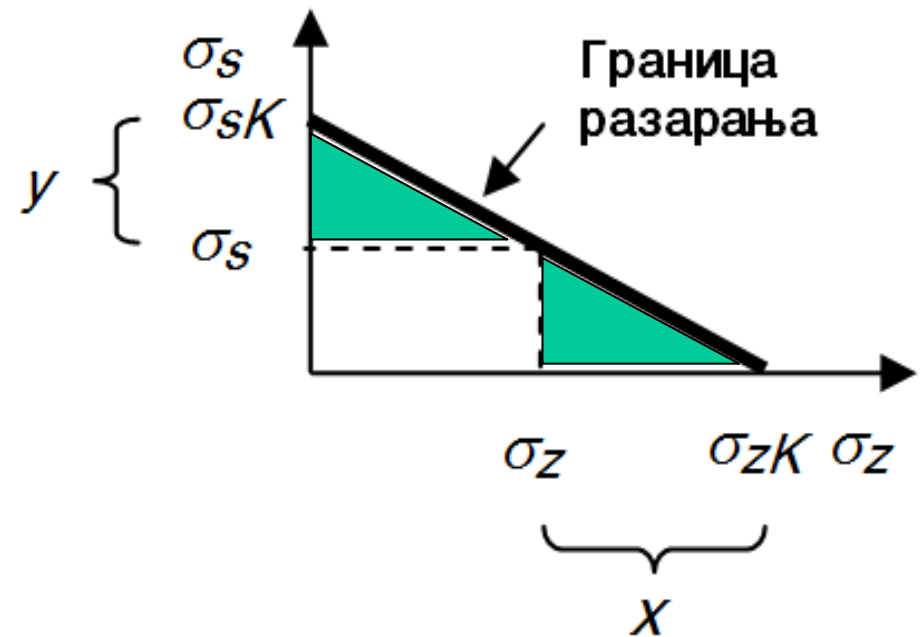
$$y = \frac{\sigma_{sK}}{\sigma_{zK}} \cdot \sigma_z$$



## Динамичка издржљивост материјала при сложеном напрезању

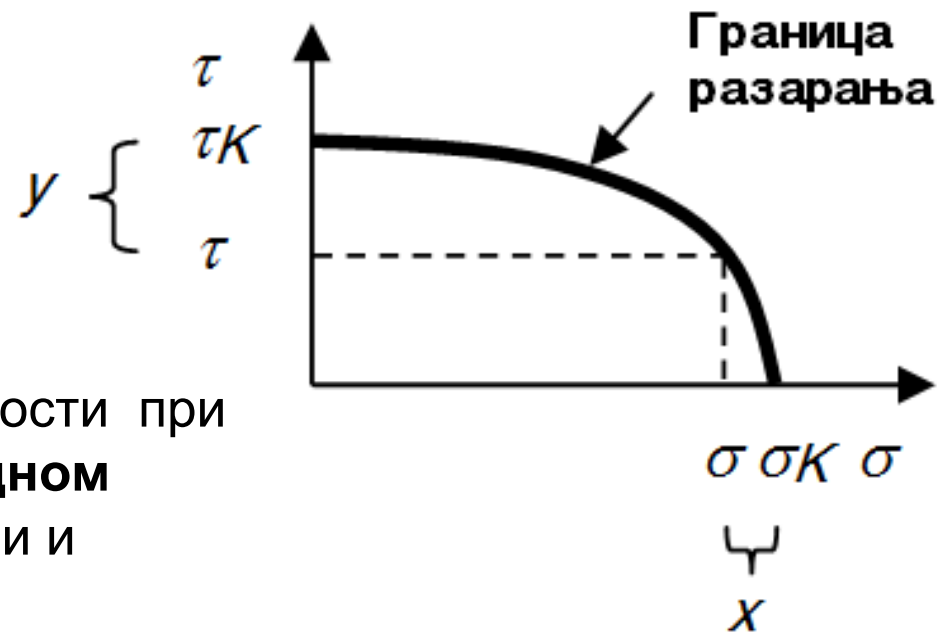
Нпр. 
$$\sigma_z = \sigma_{zK} - X = \sigma_{zK} - \frac{\sigma_{zK}}{\sigma_{sK}} \cdot \sigma_s \quad / : \sigma_{zK}$$

$$\frac{\sigma_z}{\sigma_{zK}} + \frac{\sigma_s}{\sigma_{sK}} = 1$$



## Динамичка издржљивост материјала при сложенем напрезању

**Сложено напрезање** - истовремено дејство два или више различитих напона, на пример, два истородна напона (затезање и савијање), или два разнородна напона (затезање и увијање).



Дијаграм издржљивости при сложенем **разнородном** напрезању, нормални и тангентни напони

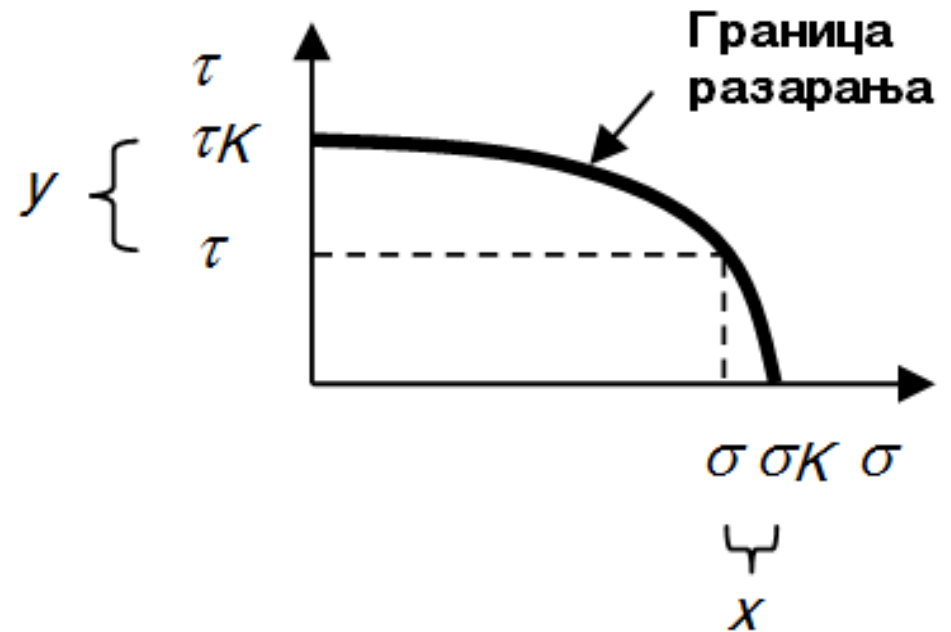


## Динамичка издржљивост материјала при сложеном напрезању

$$\frac{X^2}{\tau^2} = \frac{\sigma^2}{y^2} = \frac{\sigma_K^2}{\tau_K^2} \quad \text{пропорција}$$

$$X^2 = \frac{\sigma_K^2}{\tau_K^2} \cdot \tau^2$$

$$y^2 = \frac{\tau_K^2}{\sigma_K^2} \cdot \sigma^2$$

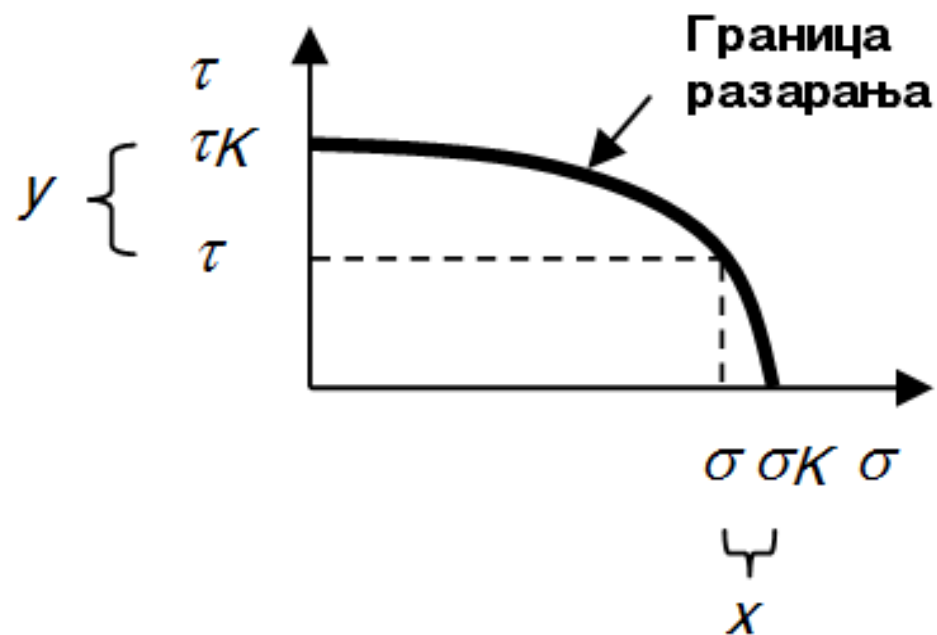


## Динамичка издржљивост материјала при сложеном напрезању

Нпр. 
$$\sigma^2 = \sigma_K^2 - \chi^2 = \sigma_K^2 - \frac{\sigma_K^2}{\tau_K^2} \cdot \tau^2 \quad / : \sigma_K^2$$

$$\frac{\sigma^2}{\sigma_K^2} + \frac{\tau^2}{\tau_K^2} = 1$$

$$\left( \frac{\sigma}{\sigma_K} \right)^2 + \left( \frac{\tau}{\tau_K} \right)^2 = 1$$



# Питања ...

