

Зупчасти каишни преносни парови



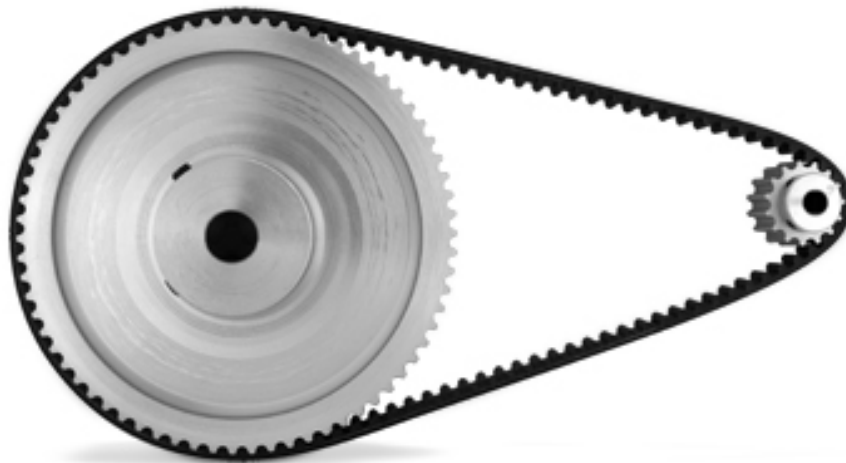
Зупчасти каишни преносни парови - механизми који се састоје из бар два зупчаста каишника, преко којих је пребачен зупчasti каиш.

■ Зупчasti каишни преносни парови обједињавају добре особине ланчаних и каишних преносних парова и имају велику примену у машинству на оним местима где је потребно пренети механичку енергију са погонског на гоњено вратило, без проклизавања, при већим међуосним растојањима.



Основне предности зупчастих каишних преносника:

- сталан преносни однос,
- релативно мале димензије,
- могућност преношења обртног момента на већа међуосна растојања,
- велики степен искоришћења ($\eta = 0,99$),
- релативно дуг радни век и сл.

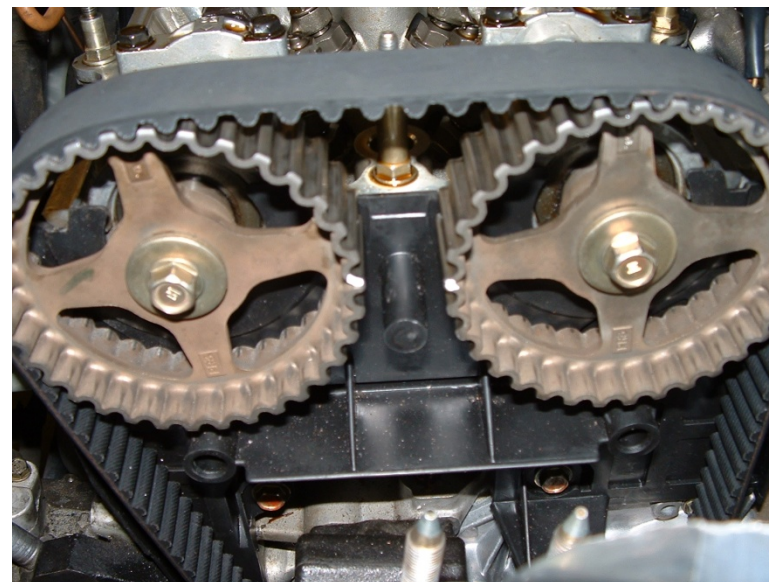
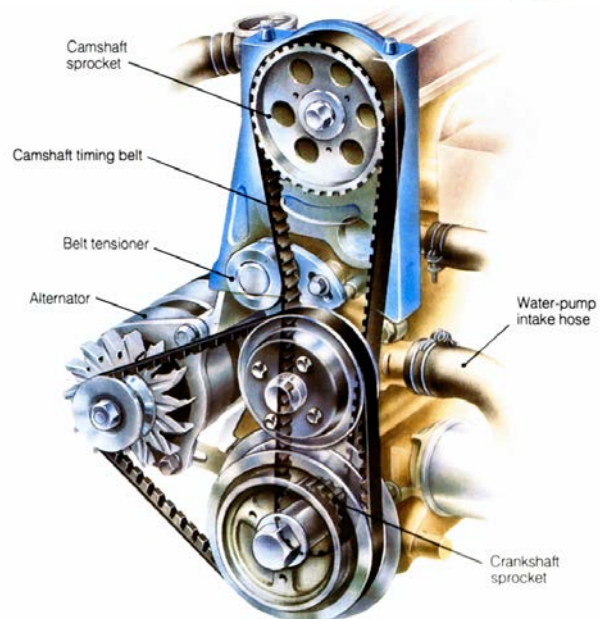
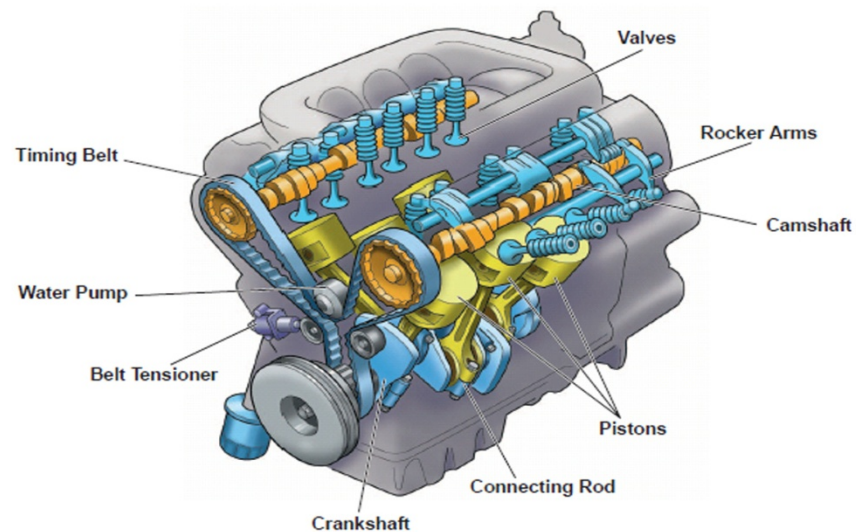


Основни недостаци зупчастих каишних преносника:

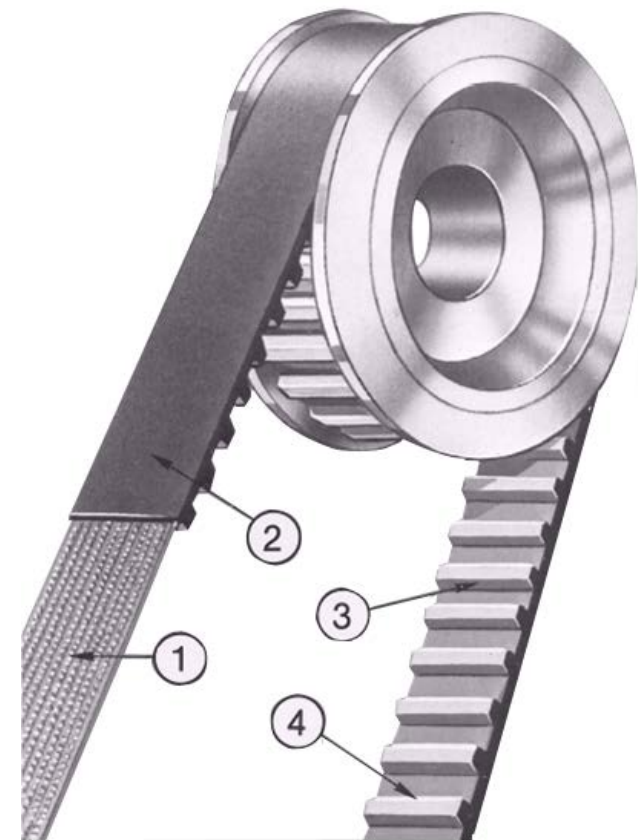
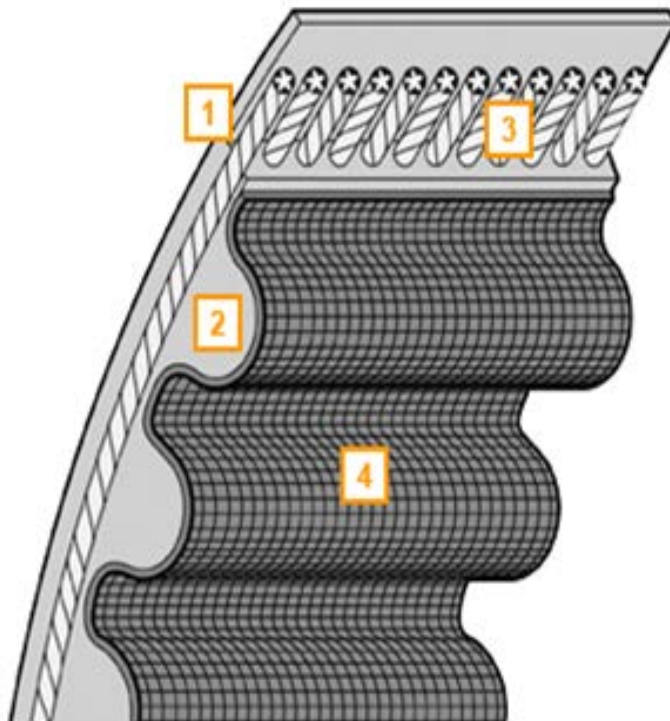
- могућност повезивања само међусобно паралелних вратила,
- немогућност проклизавања, што може да узрокује прескакање каиша,
- нешто већи шум, него код обичних каишних преносних парова,
- могућност издужења каиша,
- осетљивост на нечистоће, итд.



Зупчасти каишни преносни парови



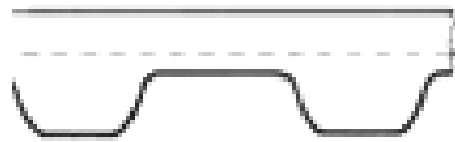
■ Карактеристике зупчастих каишних преносних парова одређује употребљени каиш, који се састоји од вучног дела у којем је распоређена челична арматура и унутрашњег дела за озубљењем.



Зупчасти каишни преносни парови



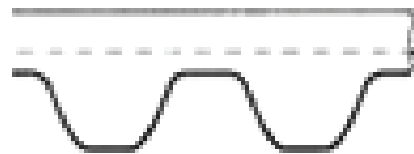
- Облик зубаца зупчастог каиша може бити различит, у зависности од типа каиша, тако да се погодним обликом може обезбедити тиши рад и нешто веће оптерећење.



Trapezoid



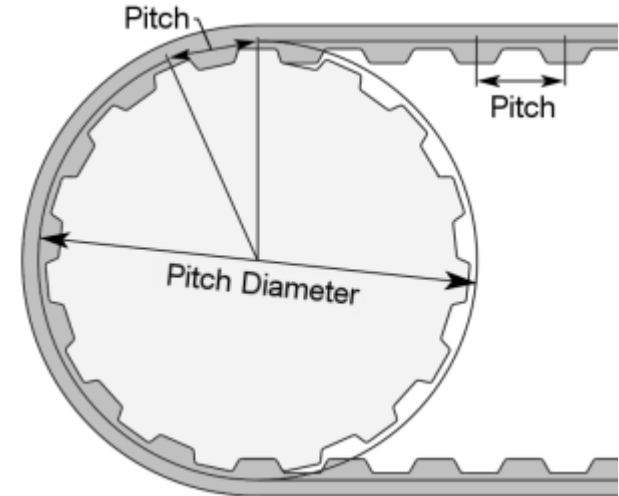
HTD



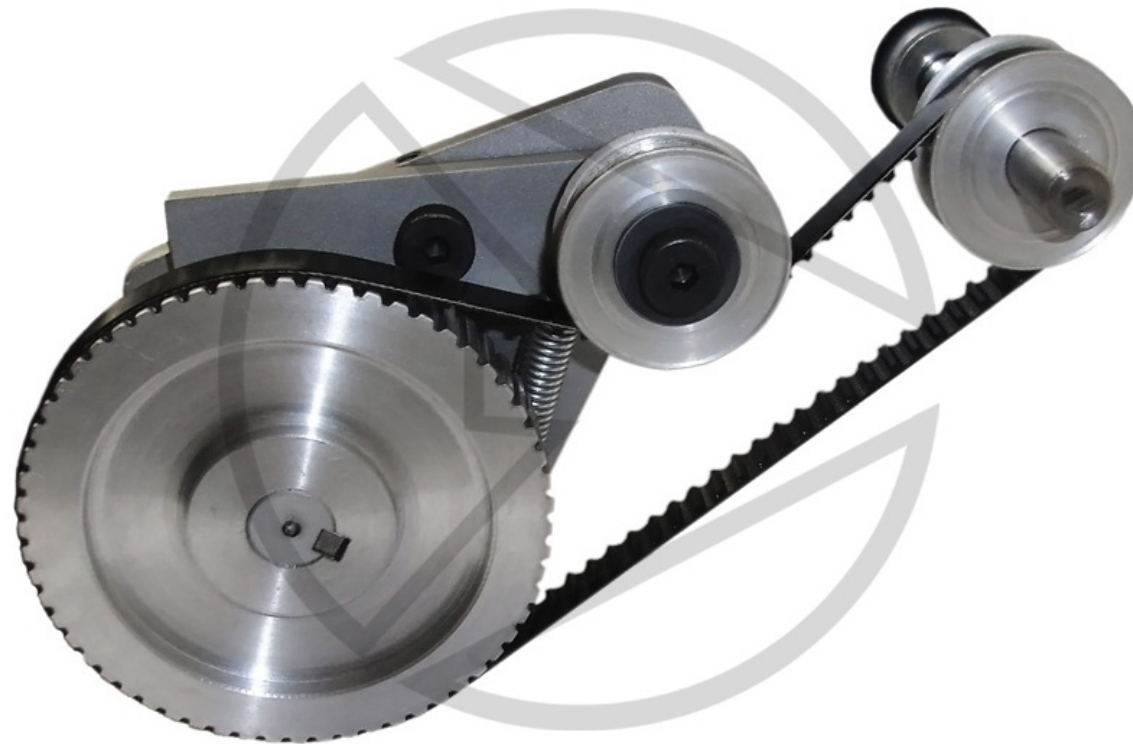
STD

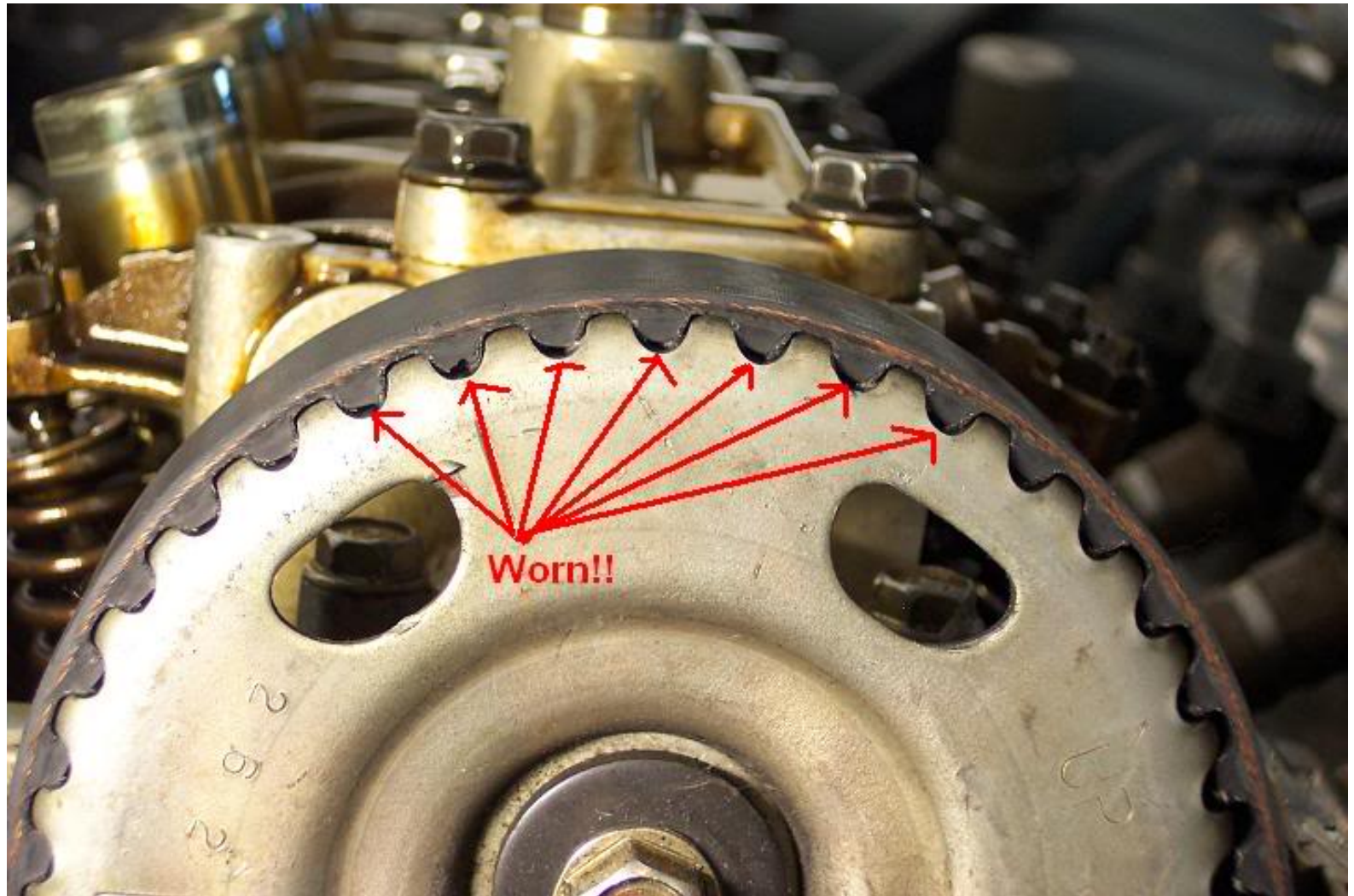


RPP



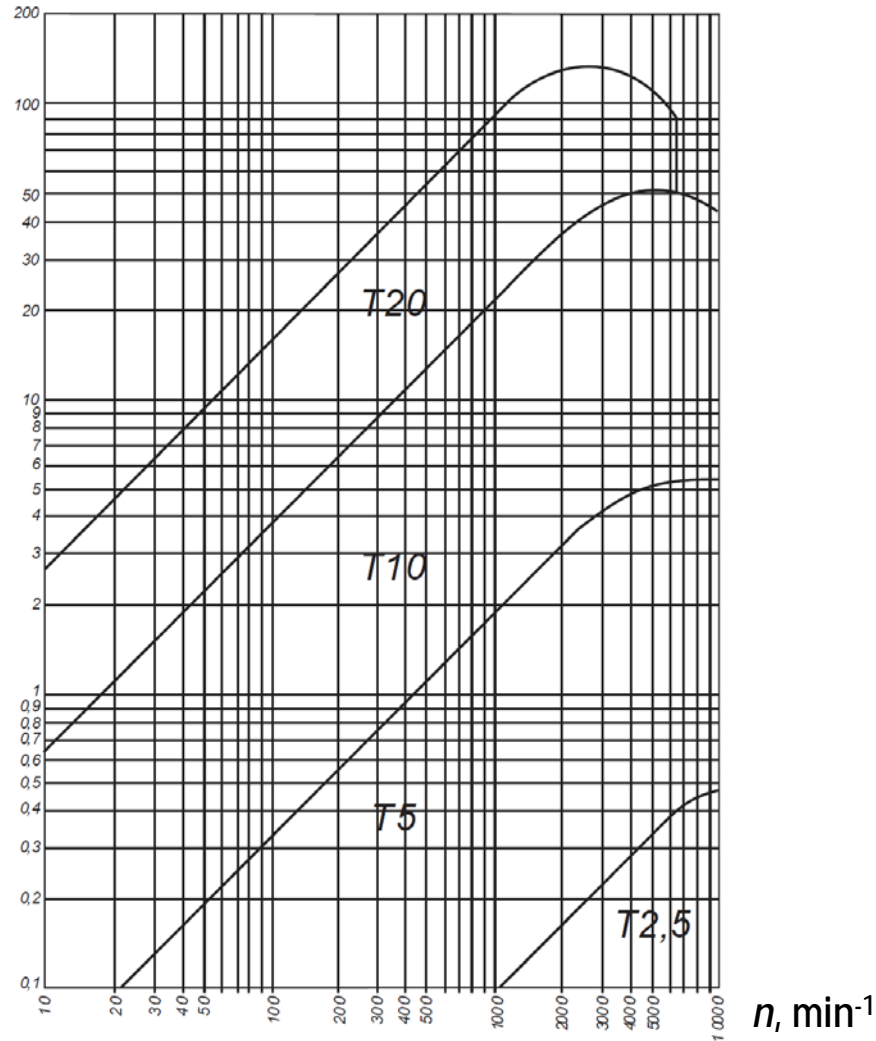
- Код већих међуосних растојања треба предвидети уградњу затезача каиша да не би дошло до прескакања зубаца, повишених вибрација и пораста шума у току рада каишног преносника.





Избор зупчастог каиша

$P_1 C_A, \text{ kW}$



Табела 4.2: Фактор радних услова C_A

Радна машина	Погонска машина - електромотор					
	са нормалним полазним моментом			са великим полазним моментом		
	са дневним радом у h			са дневним радом у h		
	< 10	10-16	> 16	< 10	10-16	> 16
Лако оптерећење	1 (1,2)	1,1 (1,4)	1,2 (1,6)	1,1 (1,4)	1,2 (1,6)	1,3 (1,8)
Средње оптерећење	1,1 (1,3)	1,2 (1,5)	1,3 (1,7)	1,2 (1,5)	1,3 (1,7)	1,4 (1,9)
Тешко оптерећење	1,2 (1,4)	1,3 (1,6)	1,4 (1,8)	1,4 (1,6)	1,5 (1,8)	1,6 (2,0)
Веома тешко оптерећење	1,3 (1,5)	1,4 (1,7)	1,5 (1,9)	1,5 (1,7)	1,6 (1,9)	1,8 (2,1)
Напомена: вредности у заградама односе се на зупчасте каишеве.						

Потребна ширина каиша

$$b = \frac{P C_A}{z_o P_N}$$

P - номинална снага која се преноси,

C_A - фактор радних услова,

z_o - број зубаца у захвату,

P_N - специфична номинална снага коју може да пренесе зупчасти каиш

Геометријске мере зупчастог каишног преносног пара

■ Преносни однос

$$u = \frac{z_2}{z_1} = \frac{d_{w2}}{d_{w1}} = \frac{n_1}{n_2} = i$$

- подеони пречник зупчастог каишника

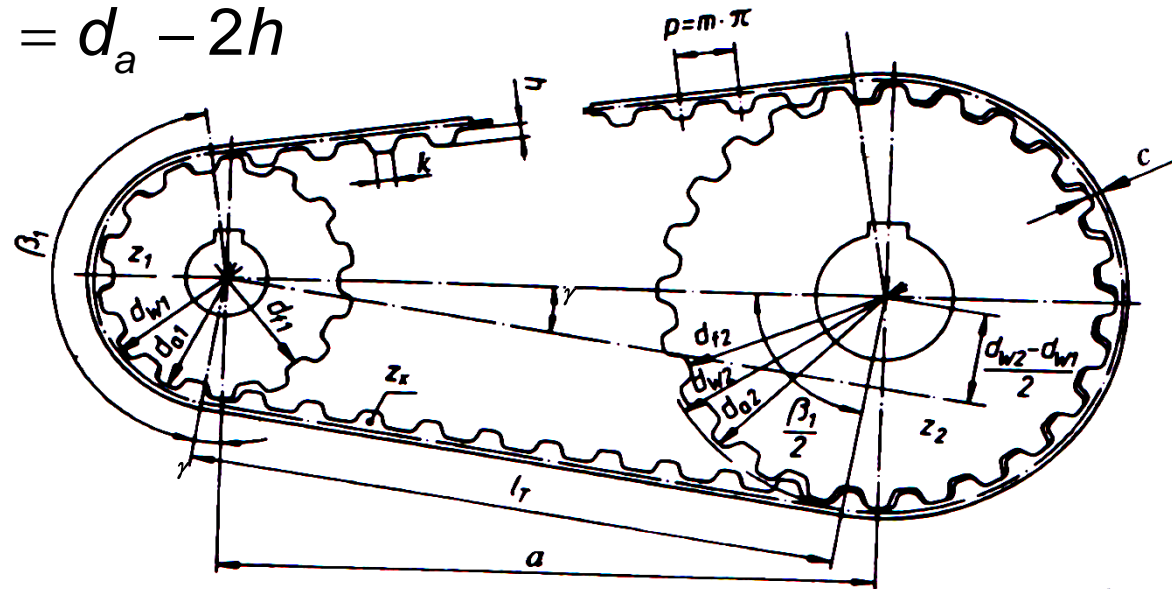
$$d_w = m z$$

- темени пречник каишника

$$d_a = d_w - 2c$$

- подножни пречник каишника

$$d_f = d_a - 2h$$



- За осно растојање зупчастог каишног преносног пара се препоручује вредност

$$a = 0,5 \dots 2 (d_{w1} + d_{w2})$$

- рачунска дужина каиша

$$z_{kr} = \frac{L_{wr}}{p}$$

- стварна дужина каиша

$$L_w = z_k p$$

- стварно осно растојање

$$a \approx 0,25 \left(L_w - \frac{p}{2}(z_1 + z_2) + \sqrt{\left(L_w - \frac{p}{2}(z_1 + z_2) \right)^2 - 2 \left(\frac{p}{\pi}(z_2 - z_1) \right)^2} \right)$$

Завршни прорачун зупчастог каиша

■ Завршни прорачун каиша се своди на проверу силе у зупчастом каишу. Највећа сила у каишу мора бити мања од дозвољене силе

$$F_t = \frac{2T_1}{d_{w1}} \leq F_{doz} = \frac{F_N b}{C_A}$$

F_N - дозвољена јединична сила затезања каиша,
 b - ширина зупчастог каиша,
 C_A - фактор радних услова

Силе на вратилу на месту зупчастог каишника

■ Пошто зупчасти каиш није потребно јако затегнути сила на вратилу на месту каиша је знатно мања него код класичних каишева и рачуна се по обрасцу

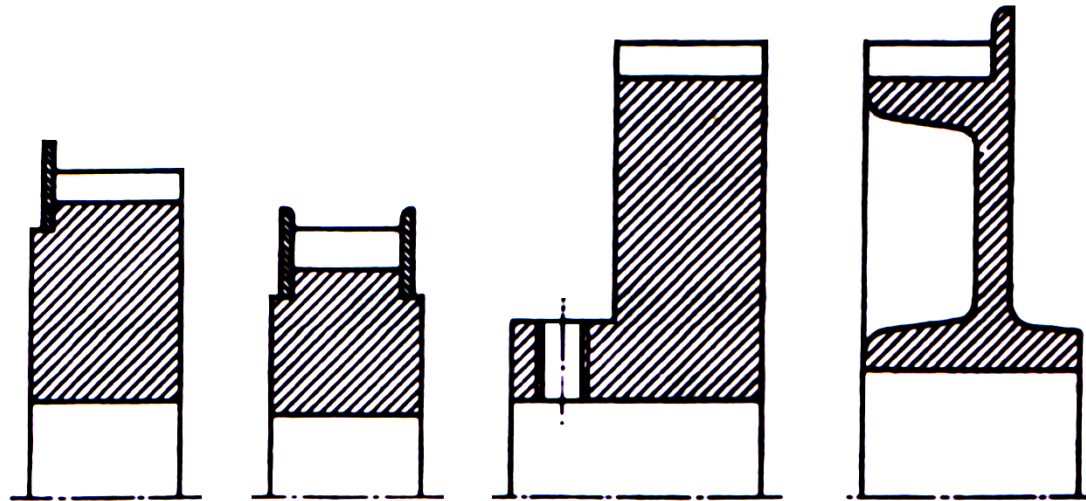
$$F_v \approx 1,5 C_A F_t$$

Материјали за израду зупчастих каишника

■ За израду зупчастих каишника најчешће се користе легуре обојених метала Al, Mg, Pb, Cu, мада се користе и челици и пластичне масе. Код већих серија израђују се ливењем под притиском или бризгањем.

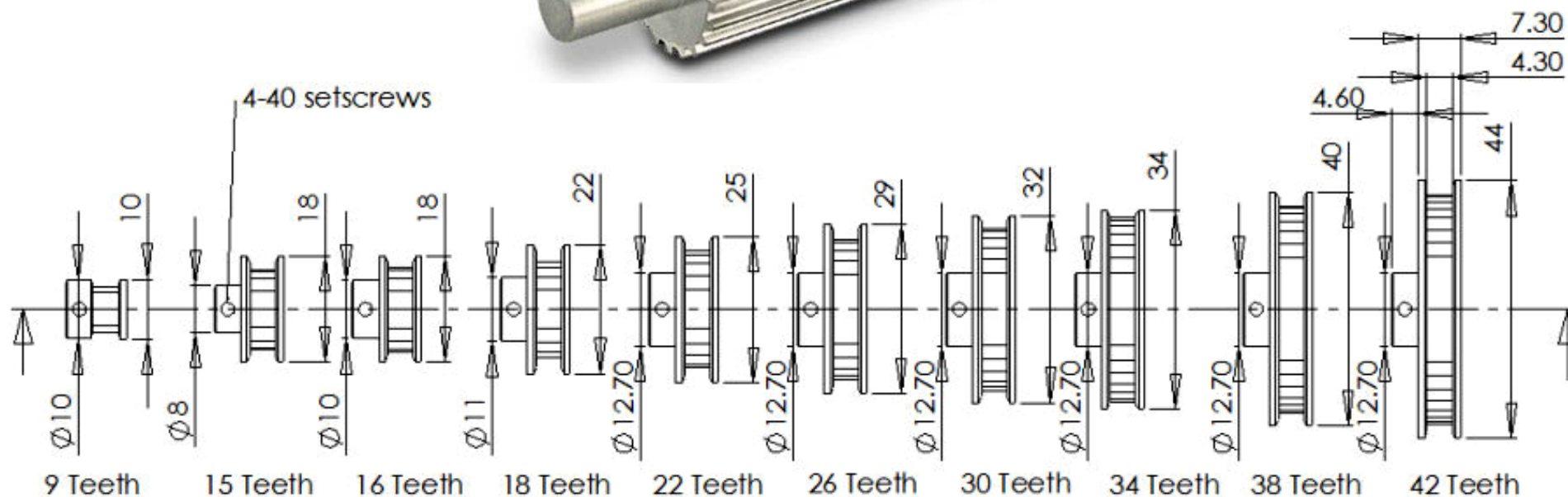
Конструкционо извођење

- Димензије каишника се усвајају у зависности од типа каиша и броја зубаца, а облик тела каишника се бира у зависности од усвојеног начина уградње.
- Да би се спречило спадање зупчастог каиша потребно је поставити граничник, или на једном каишнику са обе стране граничник, или на сваком по један, али са супротне стране.

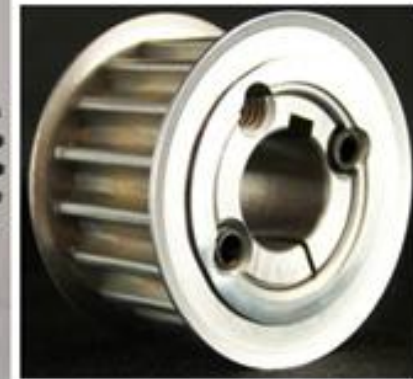


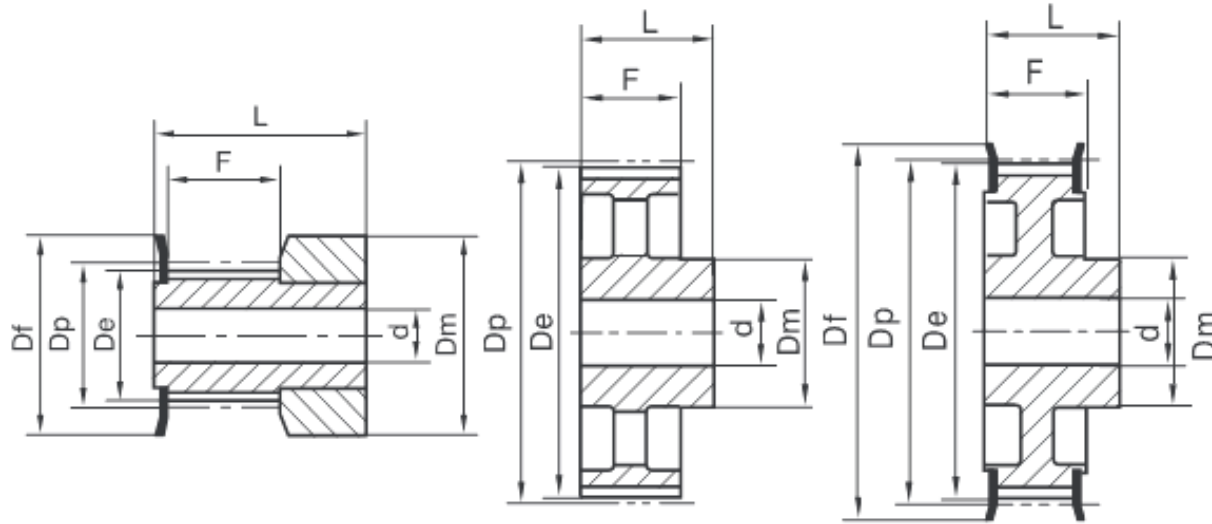


Зупчасти каишни преносни парови









- Зупчасти каишници се данас, обично, купују као готова роба. Испоручују се са отвором у каишнику који купац обрађује на жељену димензију или са конусним уметком (конусни стезни спој), а отвор уметка се бира у зависности од пречника вратила на месту каишника



Питања ...

