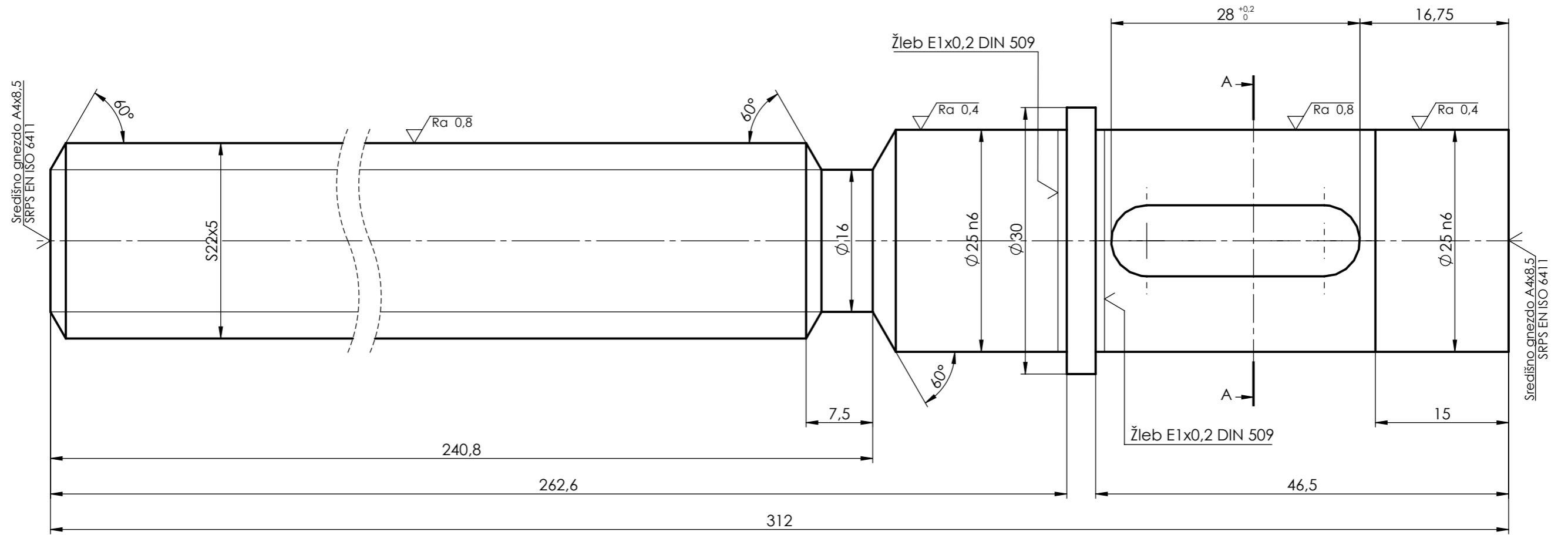
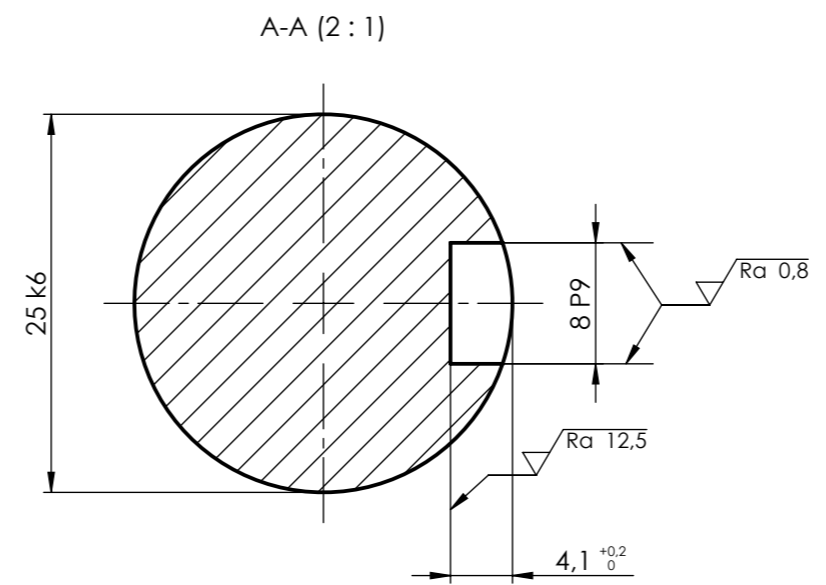


Ø 25 n6	+0.015
	+0.028
Ø 25 k6	+0.015
	+0.002
8 P9	-0.015
	-0.051

√ Ra 3,2 (√ Ra 0,4 , √ Ra 0,8 , √ Ra 12,5)



Napomena: Sve oštre ivice oboriti 0,5x45°.

Tolerancije slob. mera ISO 2768-m	Masa	Materijal C60	Razmera 2:1		
Odgovorno odeljenje DMKM	Projektovao	Vrsta dokumenta Radionički crtež	1.00.00		
FAKULTET TEHNIČKIH NAUKA Novi Sad Mašinski odsek	Konstruisao	Naziv NAVOJNO VRETENO	1.00.07		
	Odobrio		Rev.	Datum izd.	Jez. SRB