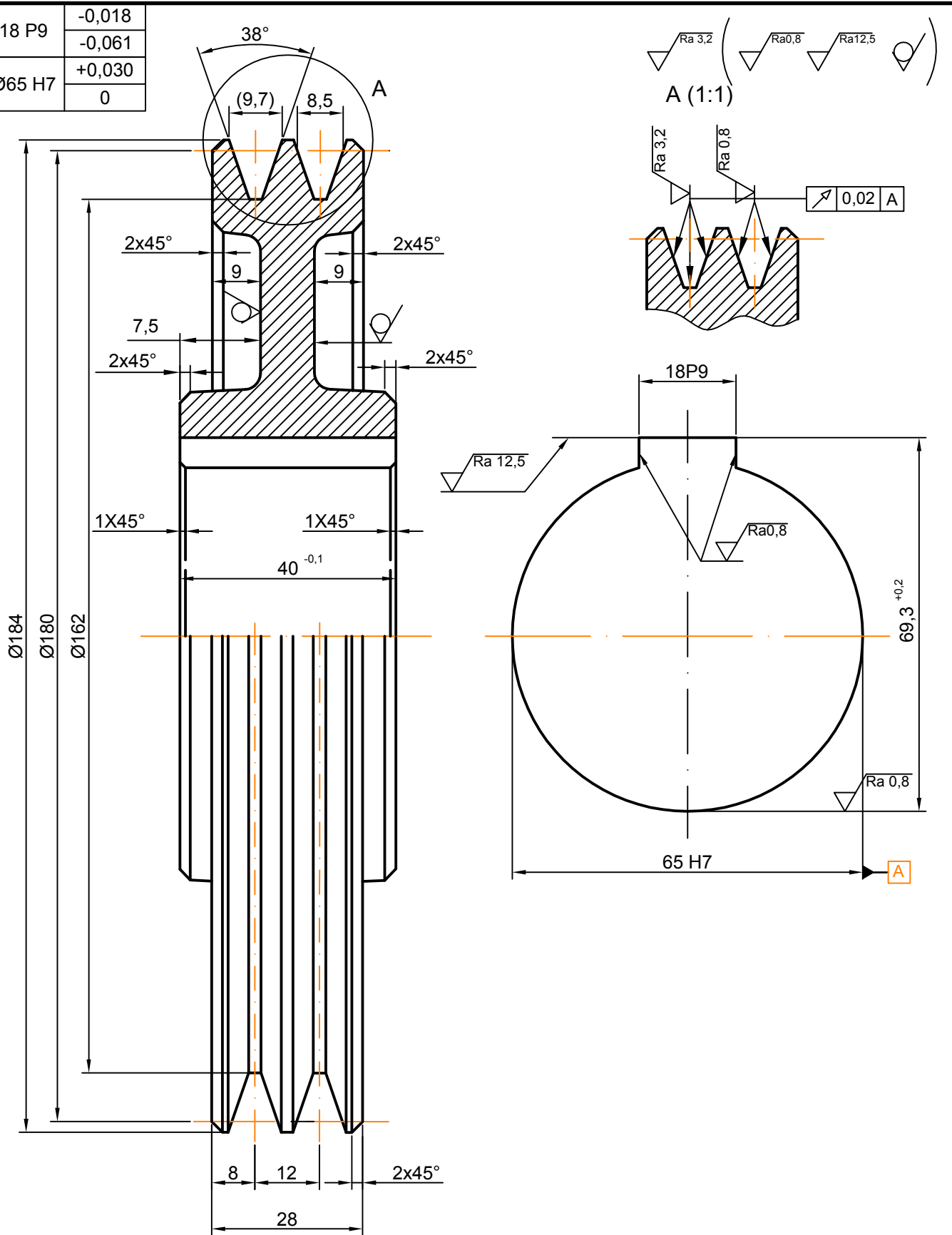


18 P9	-0,018
	-0,061
Ø65 H7	+0,030
	0



Tolerancije slob. mera ISO 2768-m	3 kg	Masa	Materijal EN-GJL200	Razmera 1 : 1		
Odgovorno odeljenje DMKM	Projektovao		Vrsta dokumenta Radionički crtež	1.00.00		
FAKULTET TEHNIČKIH NAUKA Novi Sad Mašinski odsek	Konstruisao		Naziv Gonjeni kaišnik	1.00.05		
	Odobrio			Rev.	Datum izd. 01.03.2015.	Jez. SRB