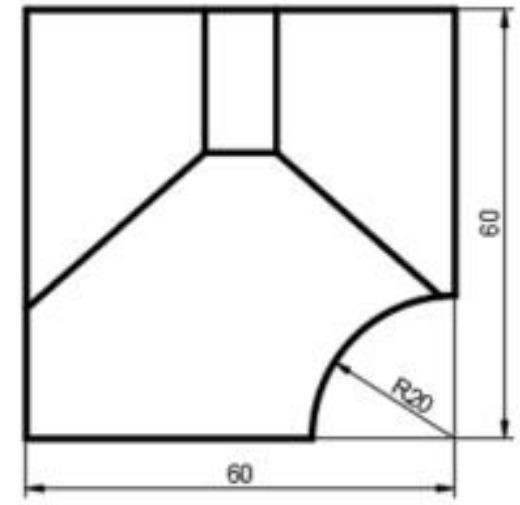
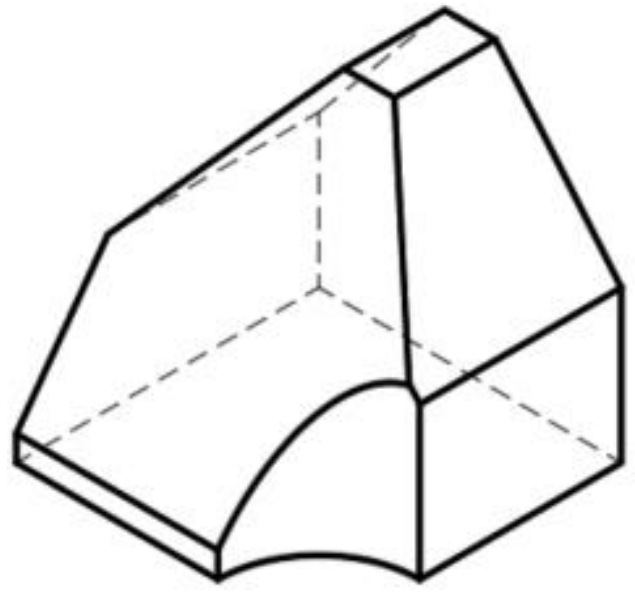
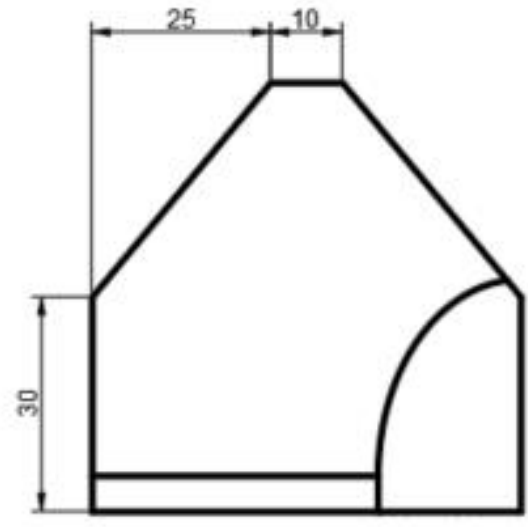
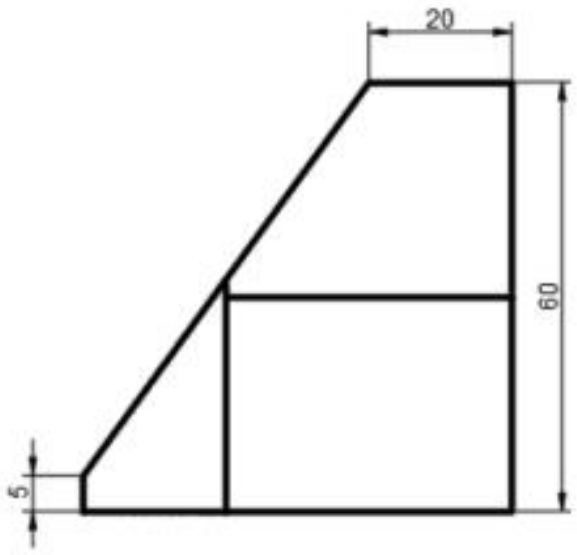
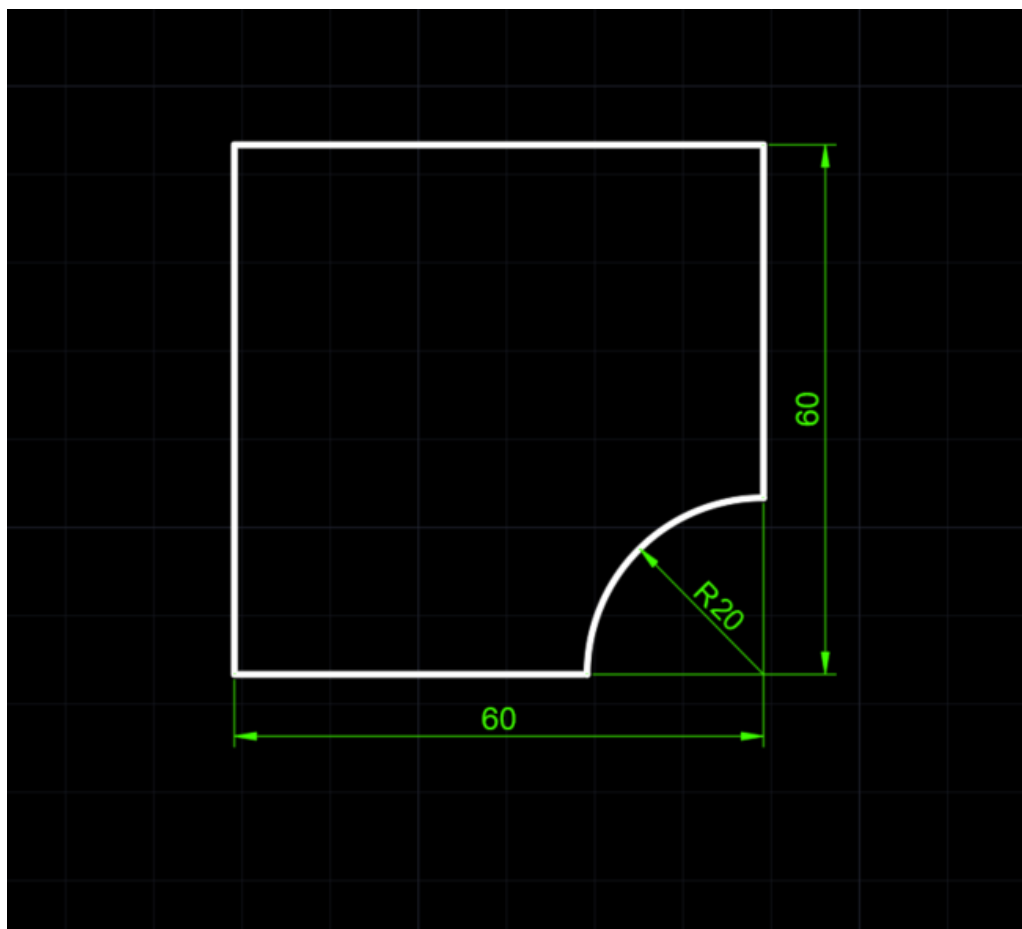


Izrada 3D modela i projekcija, Primer 4



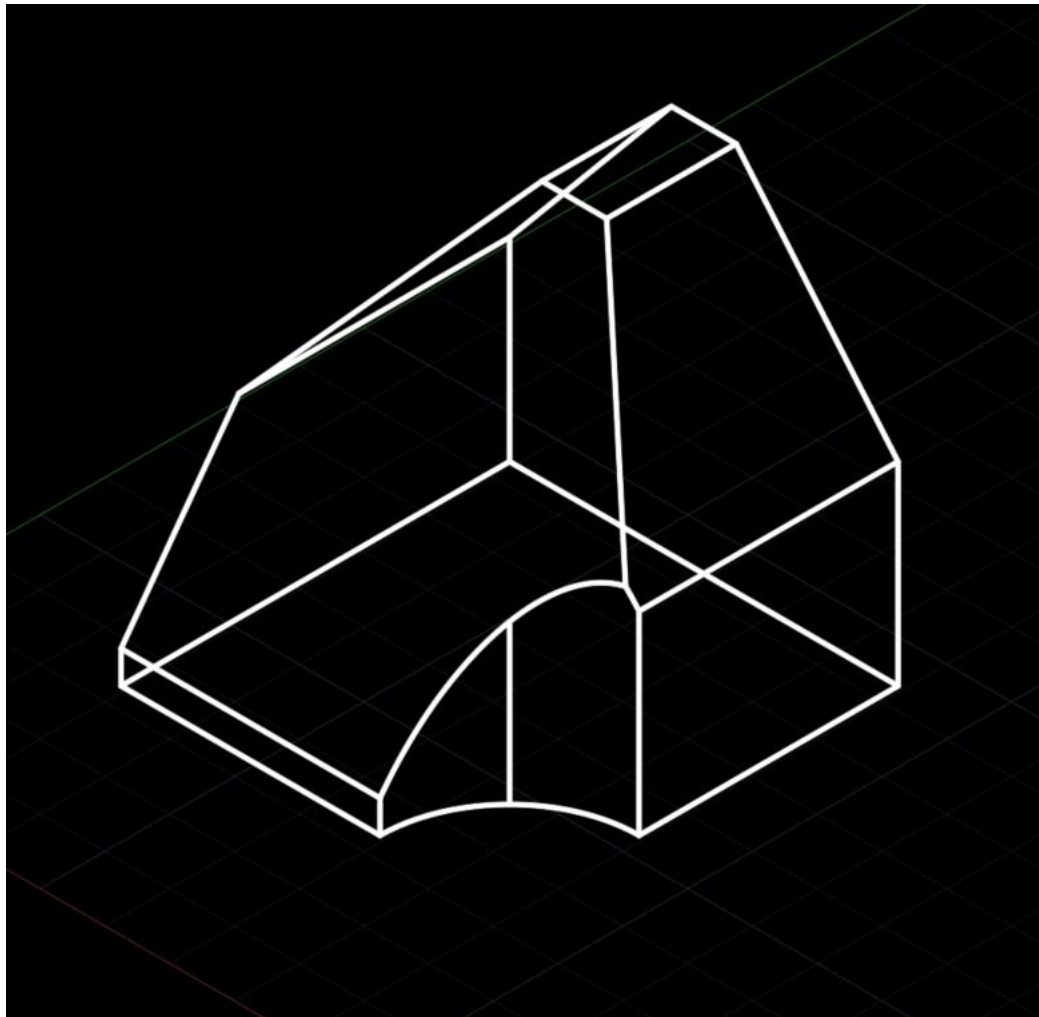
- Pre izrade 3D modela, potrebno je prvo napraviti osnovni crtež u 2D okruženju, kako je to pređeno na prethodnim vežbama, dalje će se nastaviti raditi od prikazanog 2D crteža. Osnova (2D crtež) od koga će se raditi 3D model je proizvoljna (ovde je rađeno iz pogleda od gore).



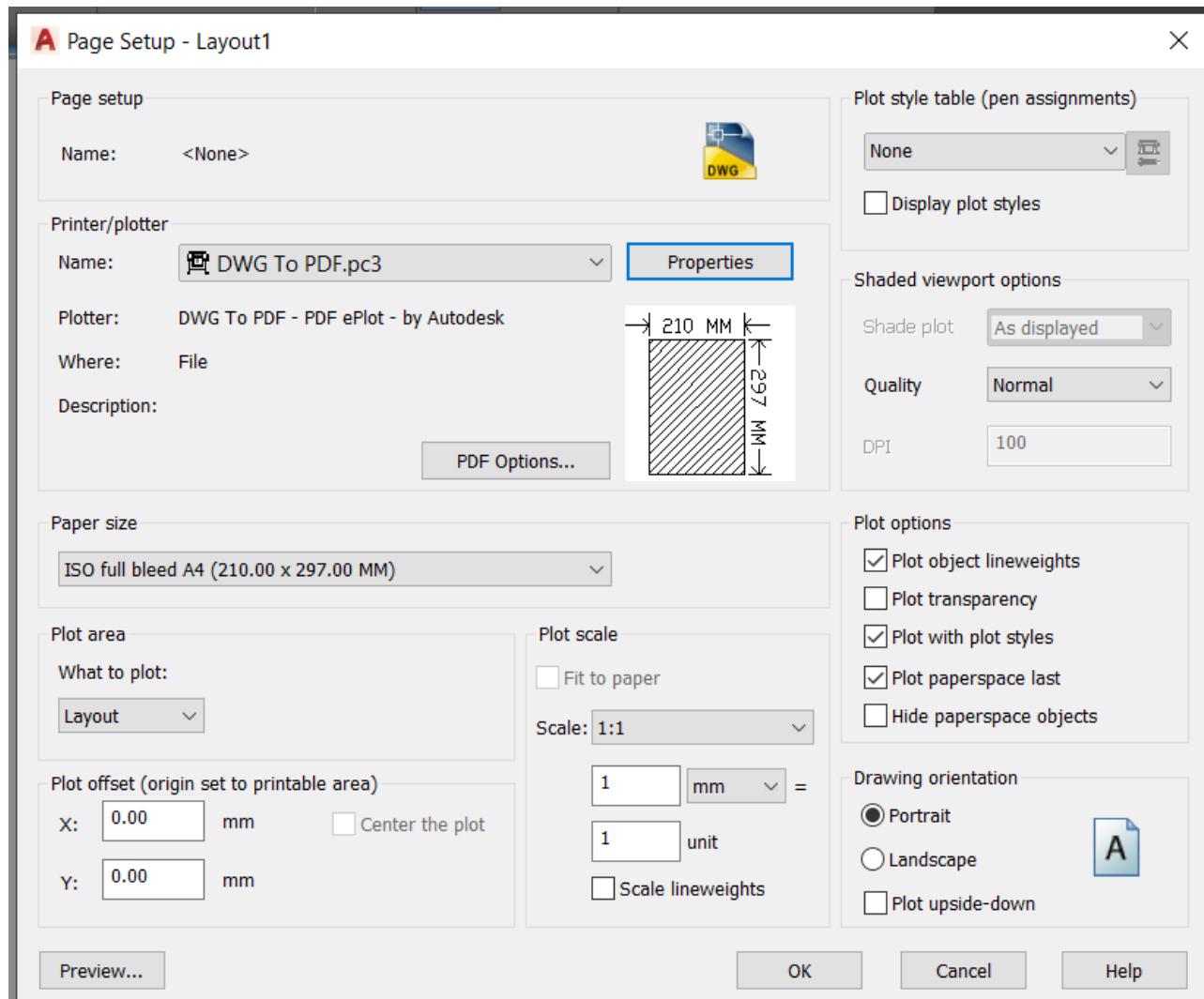
- Sada je potrebno preći u 3D okruženje i opcijom EXTRUDE dodati treću dimenziju osnovi.



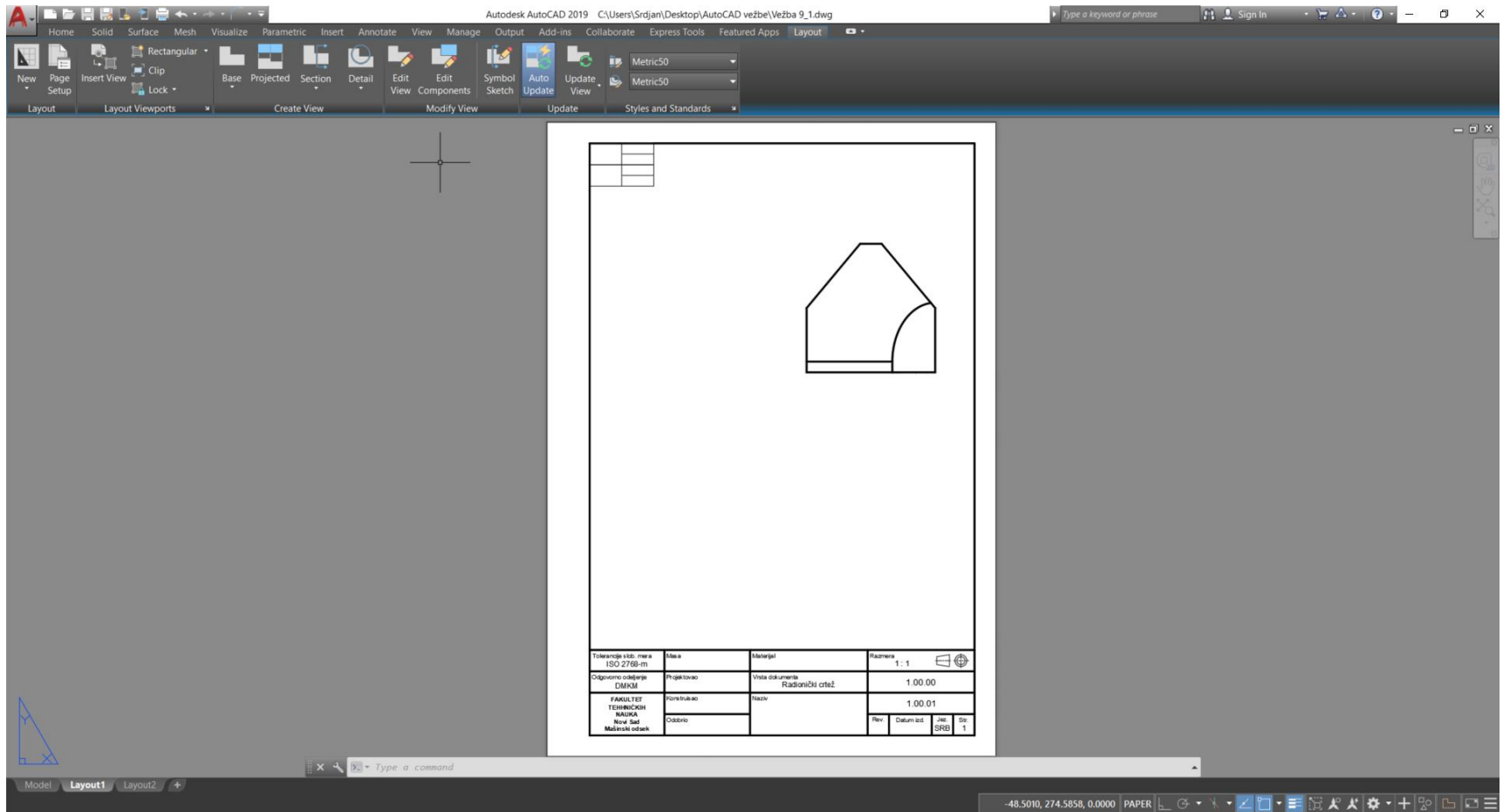
- Da bi se napravili završio model potrebno je napraviti još tri tela i opcijom SUBTRACT ih oduzeti od osnovnog modela.



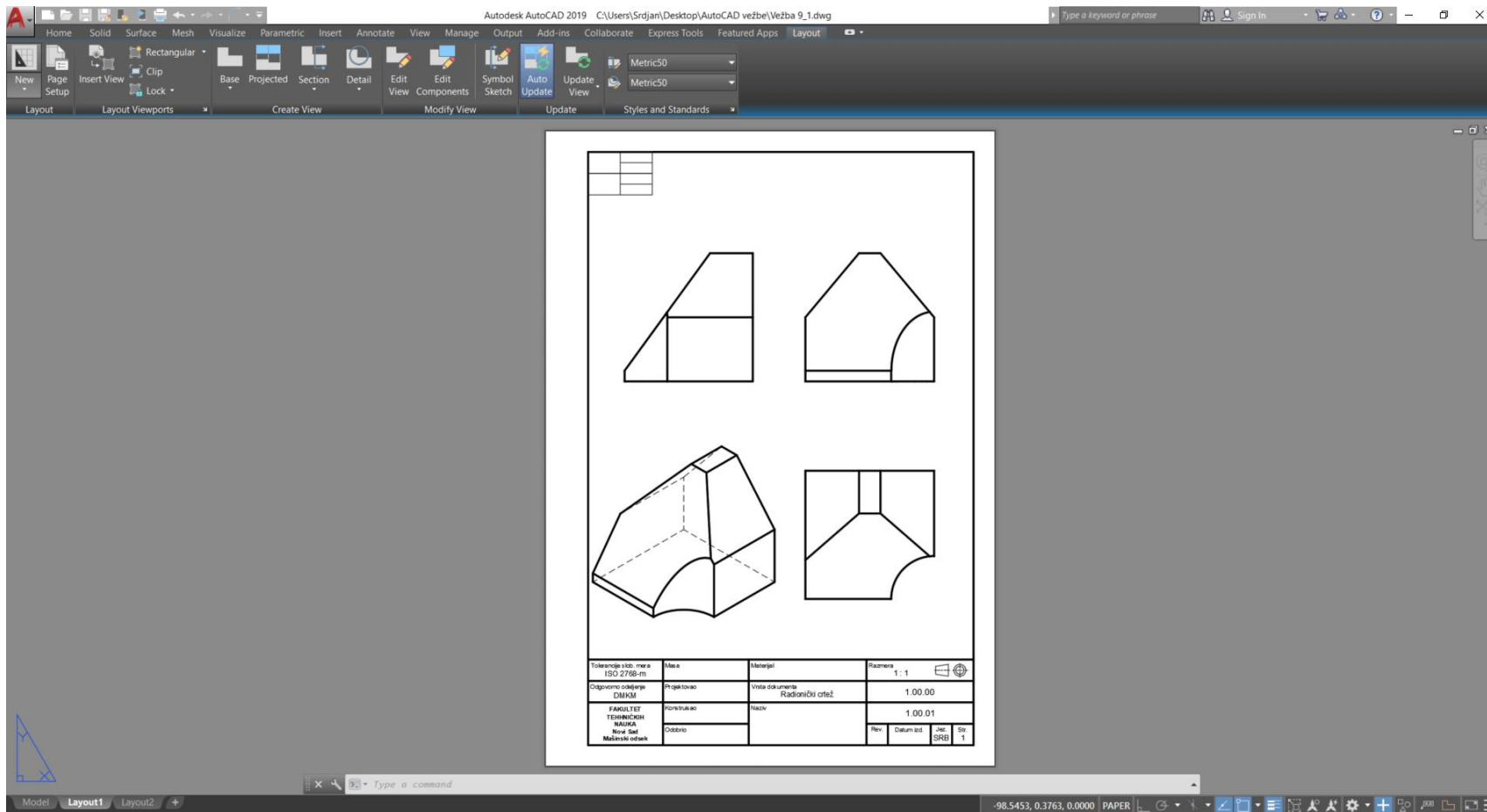
- Nakon prelaska na novi list Layout1 prvo je potrebno podesiti stranicu preko opcije PageSetup.



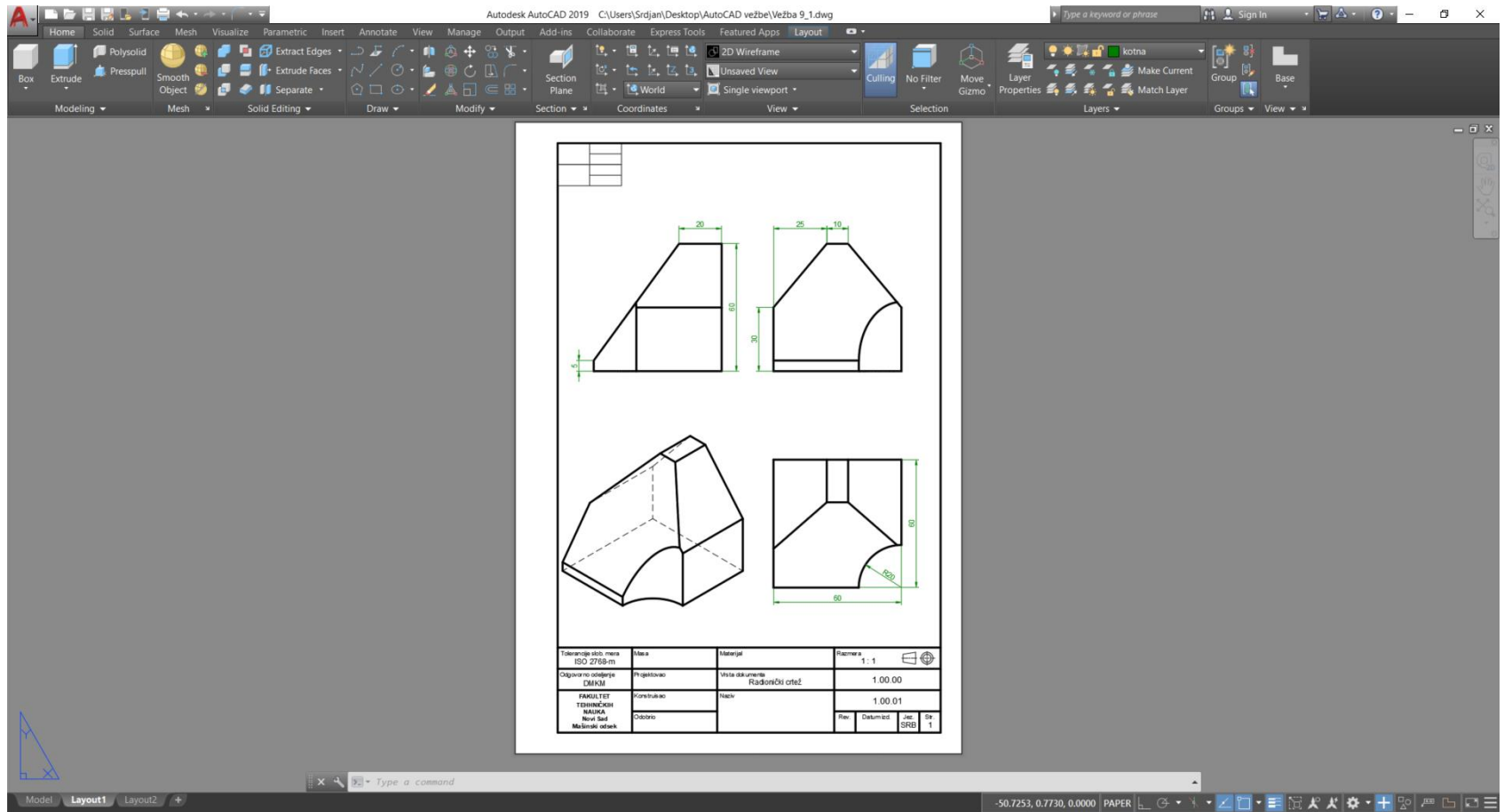
- Prvo se ubacuje bazna projekcija, u ovom slučaju je to pogled od napred. Takođe je potrebno ugasiti vidljivost nevidljivih linija.



- Nakon ubacivanja bazne projekcije, iz nje se dalje vade ostale projekcije kao i izometrijski pogled.



- Sada je još potrebno dodati osne linije i takođe iskotirati crtež.



**HVALA NA
PAŽNJI!**