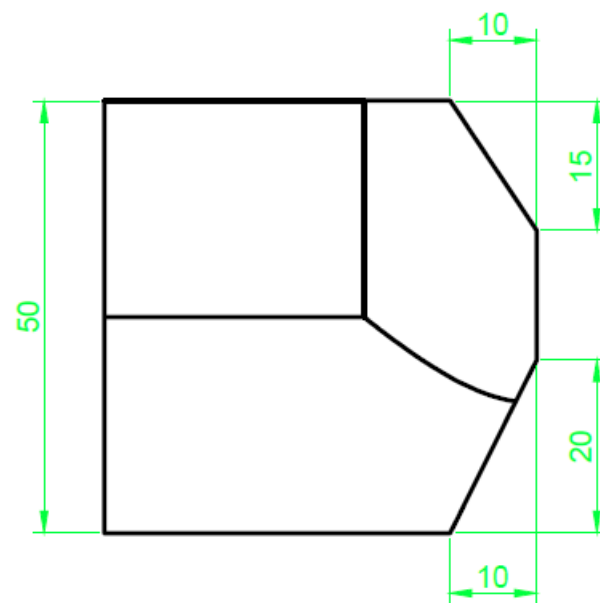
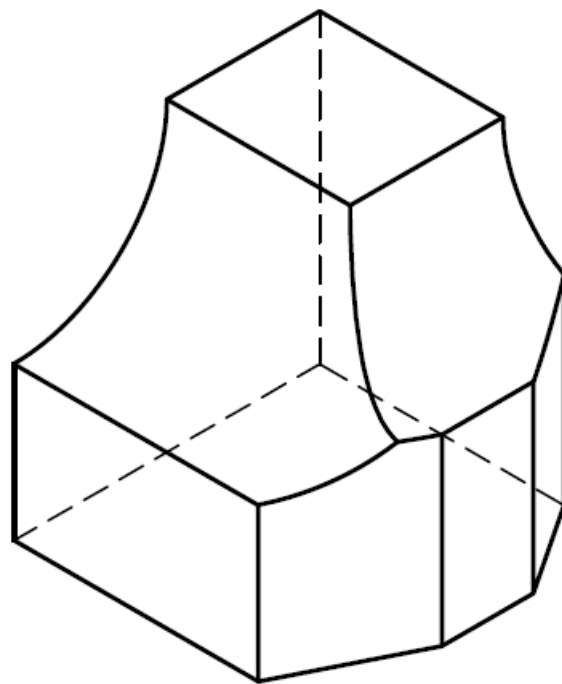
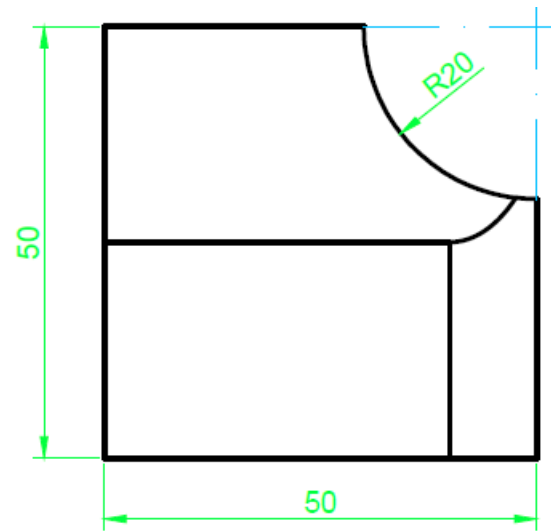
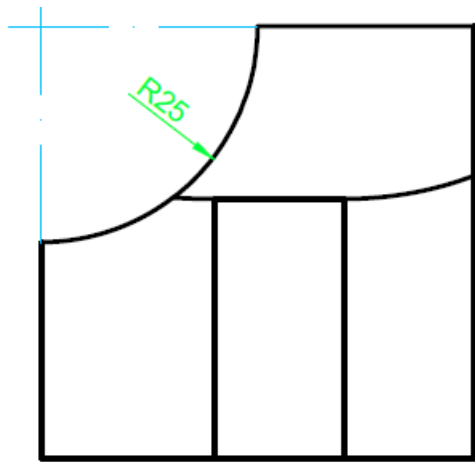
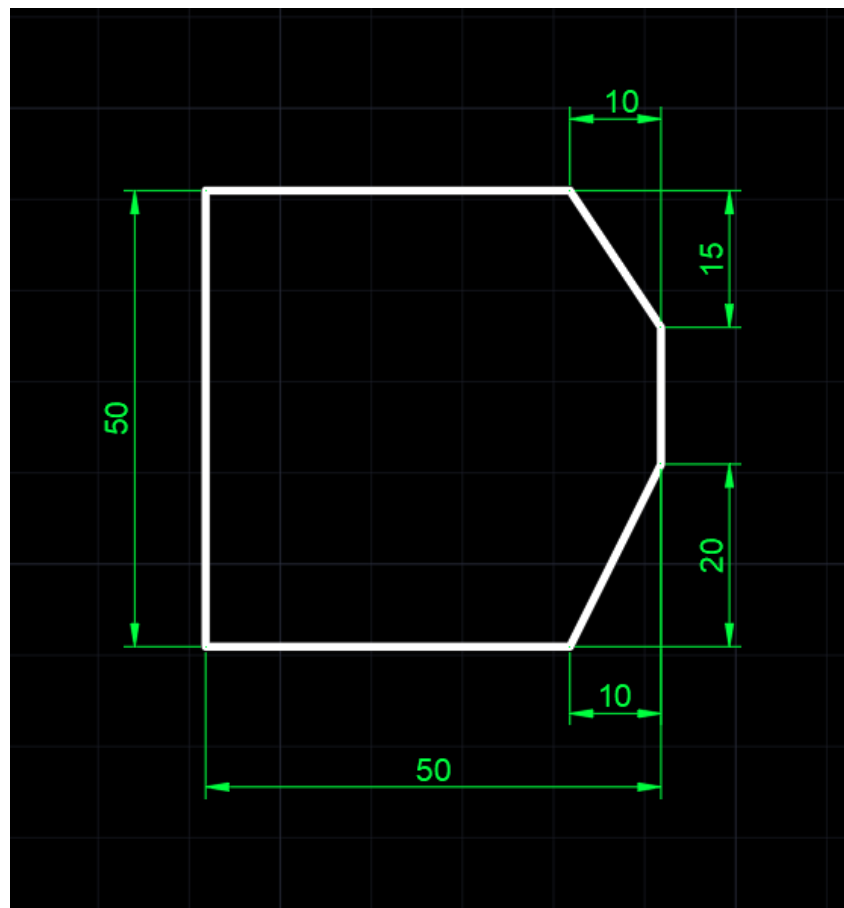


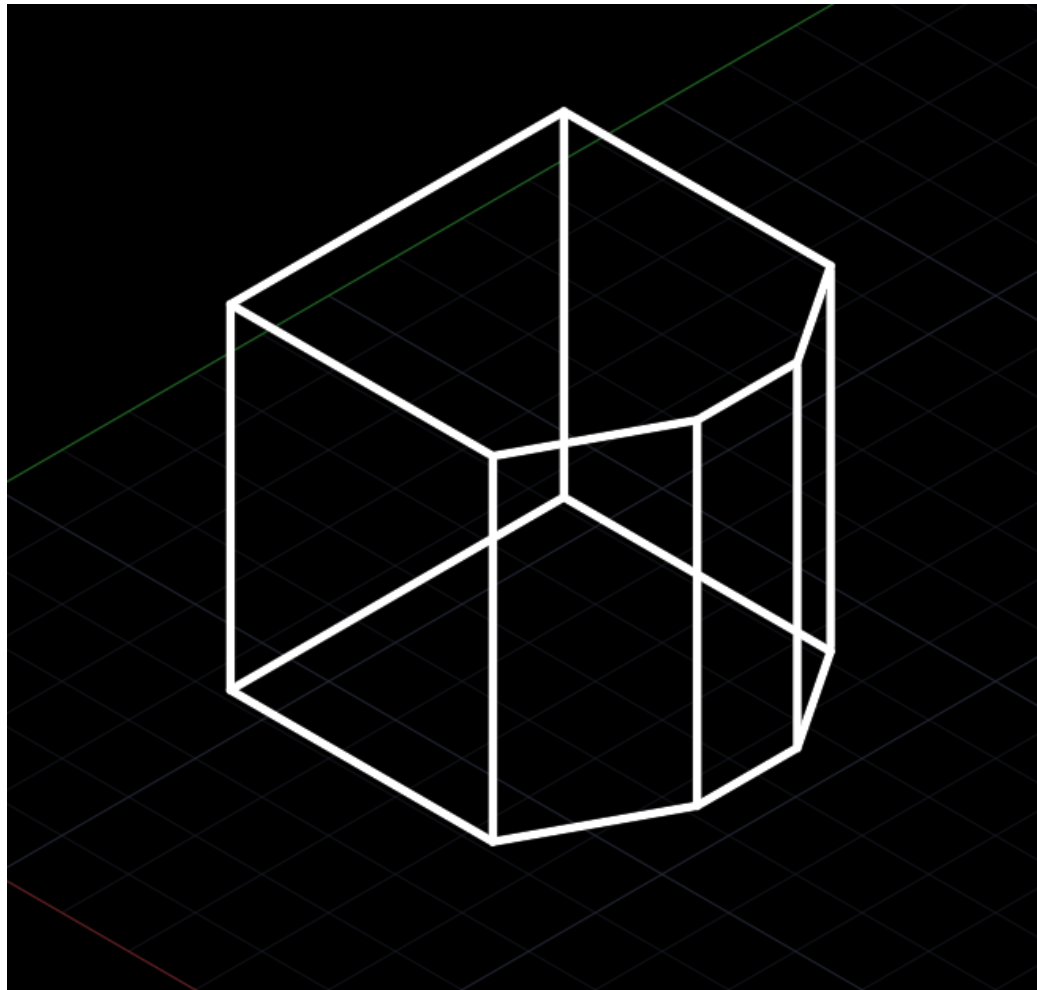
# Izrada 3D modela i projekcija, Primer 1



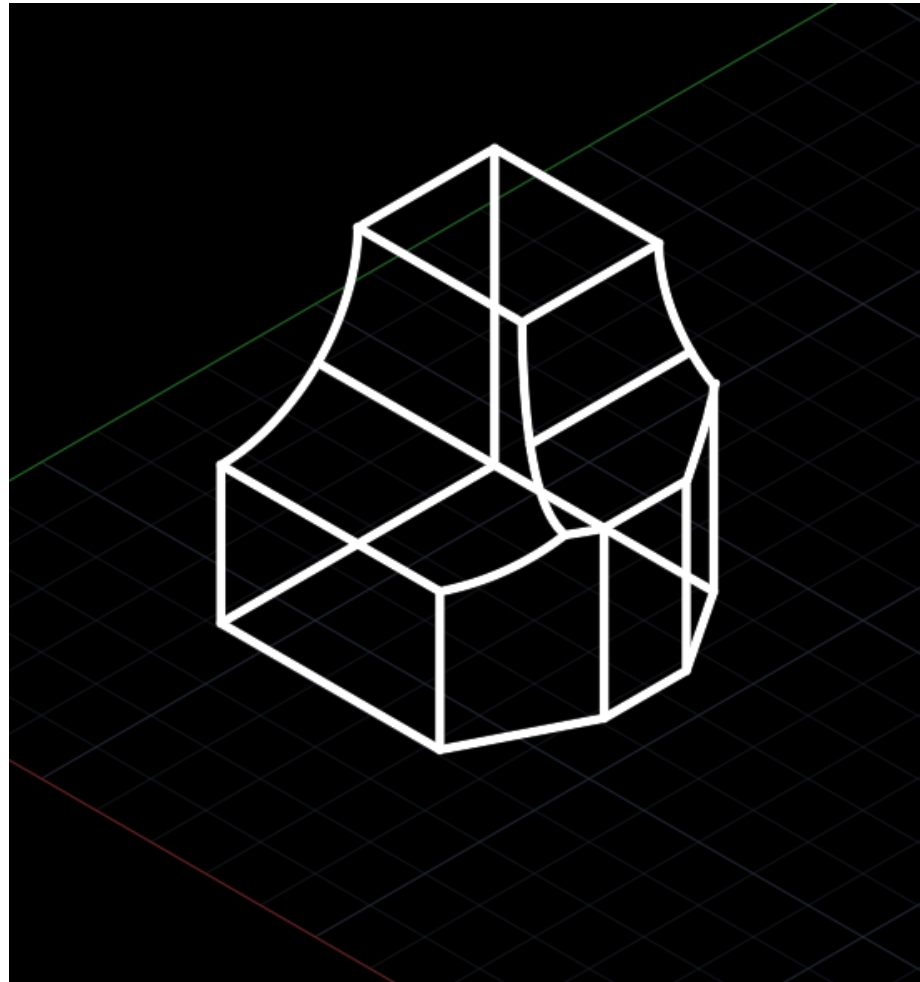
- Pre izrade 3D modela, potrebno je prvo napraviti osnovni crtež u 2D okruženju, kako je to pređeno na prethodnim vežbama, dalje će se nastaviti raditi od prikazanog 2D crteža. Osnova (2D crtež) od koga će se raditi 3D model je proizvoljna.



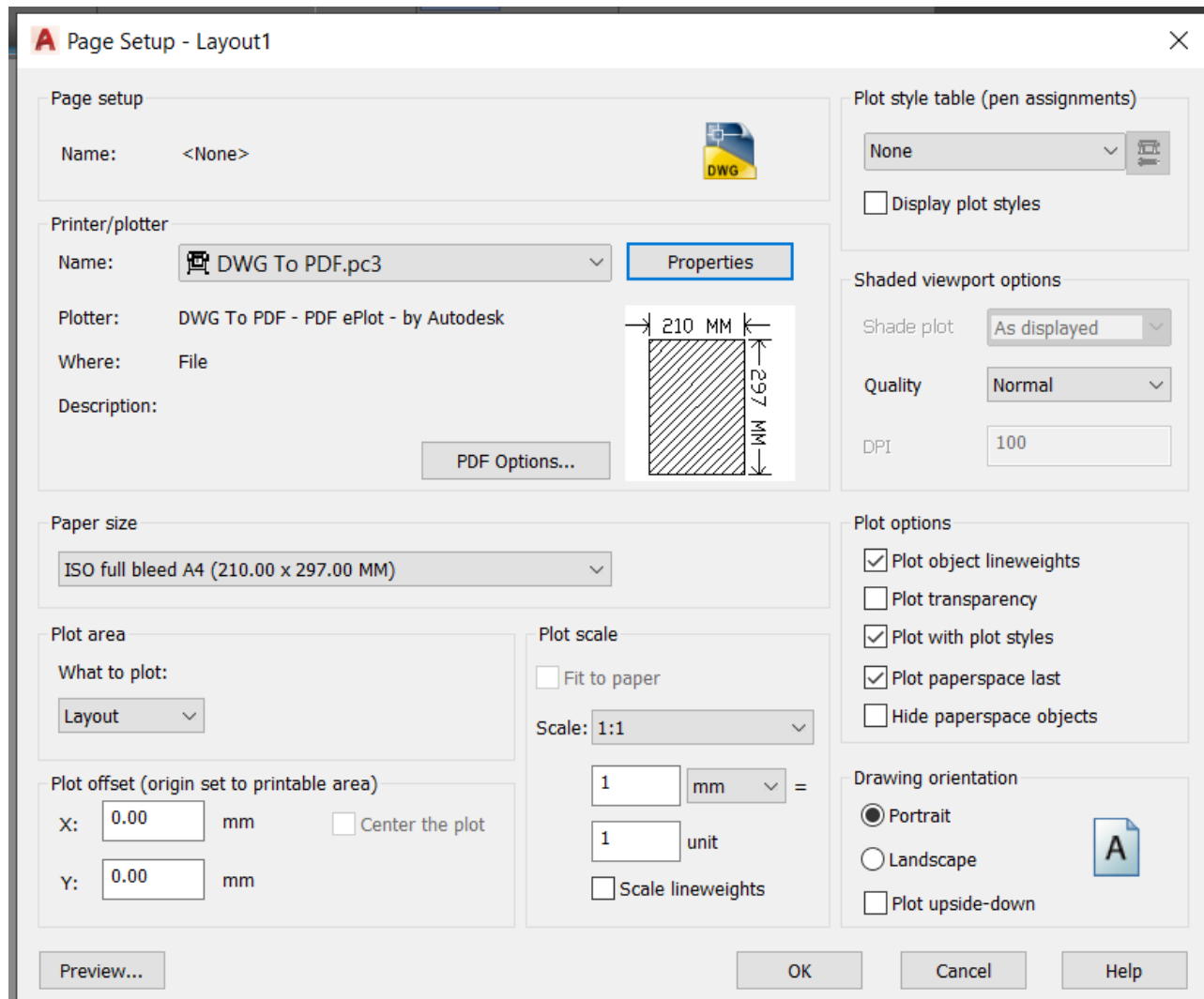
- Sada je potrebno preći u 3D okruženje i opcijom EXTRUDE dodati treću dimenziju osnovi.



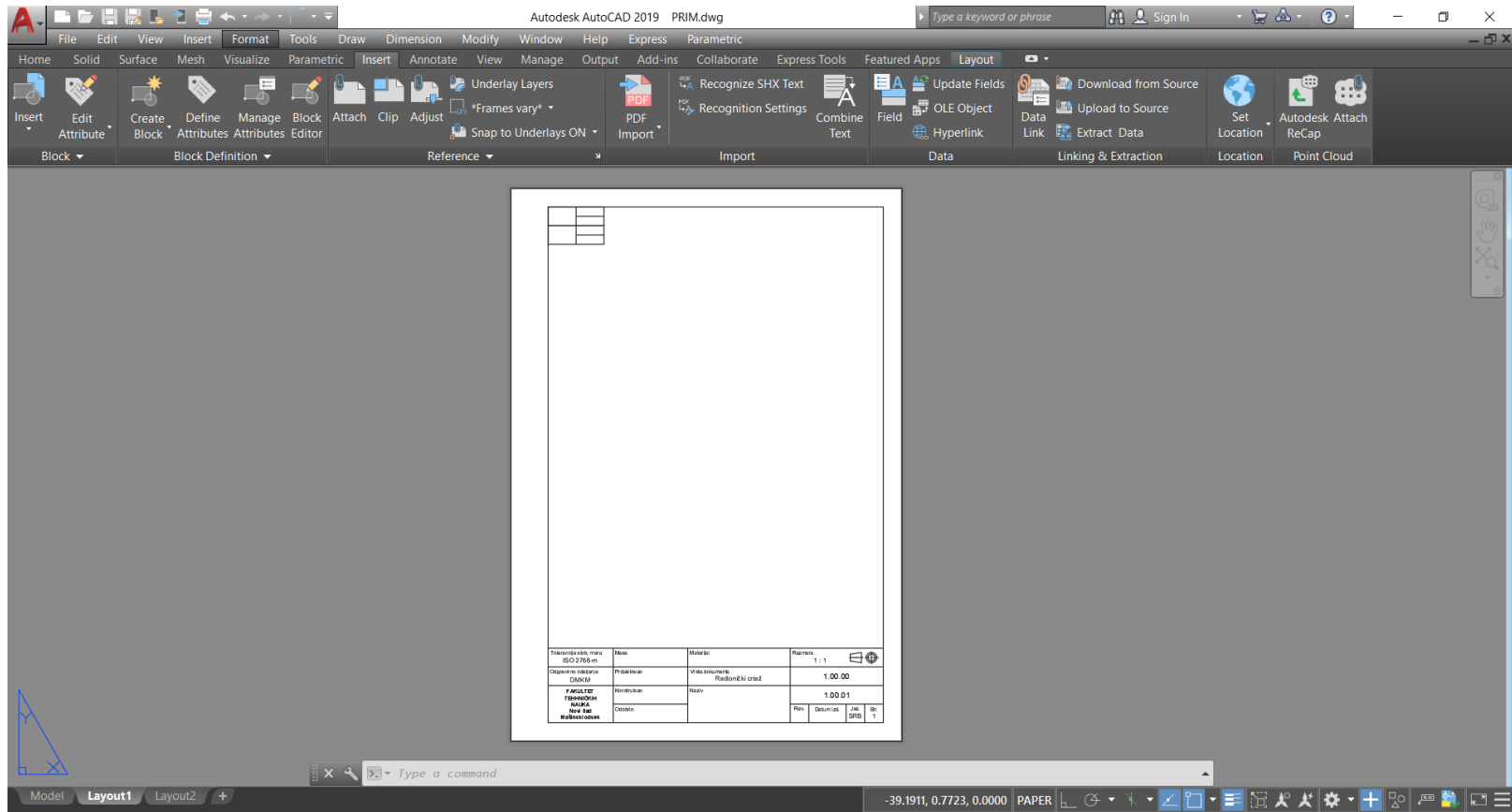
- Da bi se napravili „useci“ sa radijusom potrebno je napraviti dva cilindra na navedenim pozicijama i opcijom SUBTRACT ih oduzeti od osnovnog modela.



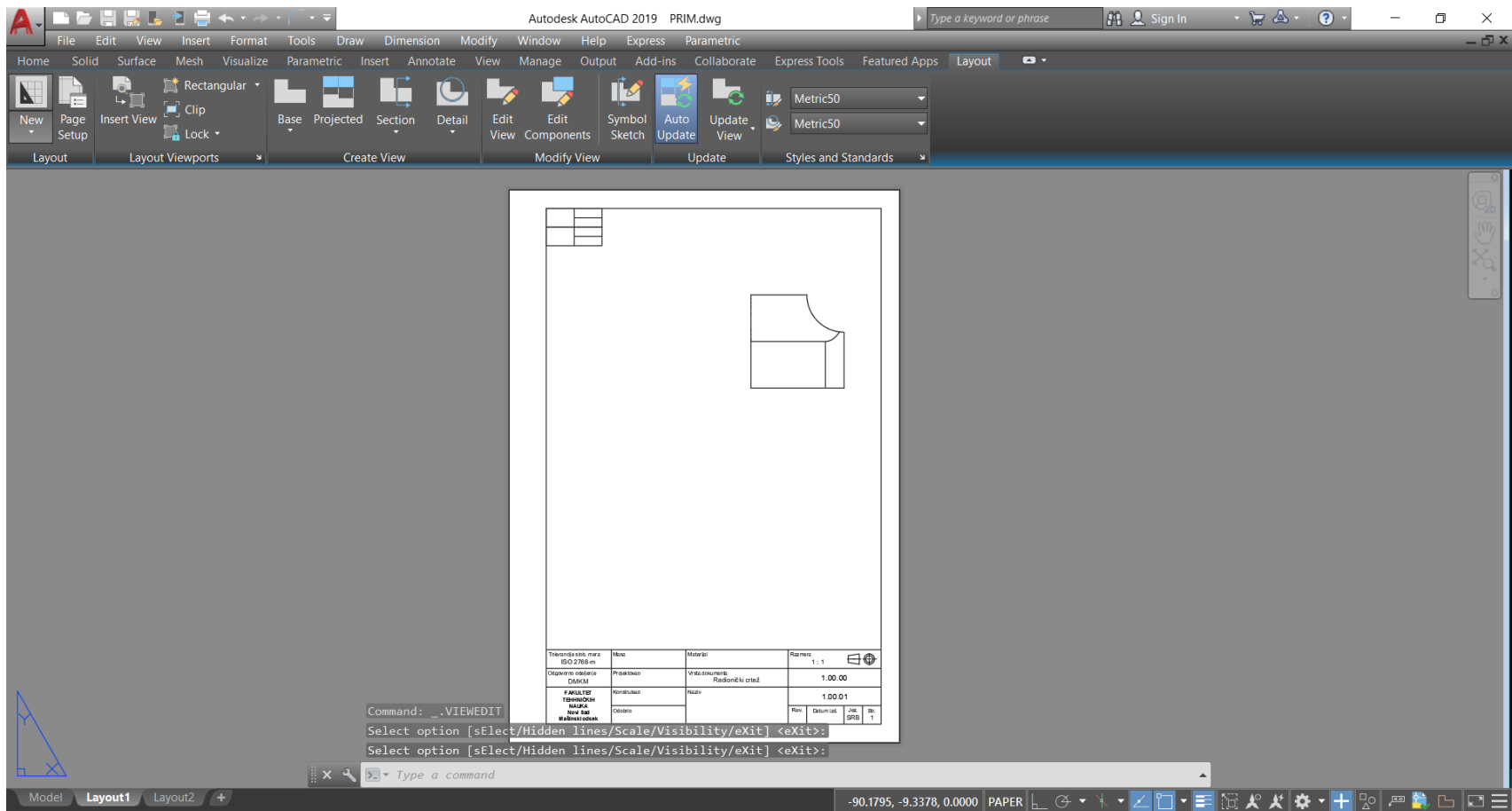
- Nakon prelaska na novi list Layout1 prvo je potrebno podesiti stranicu preko opcije PageSetup.



- Potrebno je ubaciti zaglavlje preko komande InsertBlock.

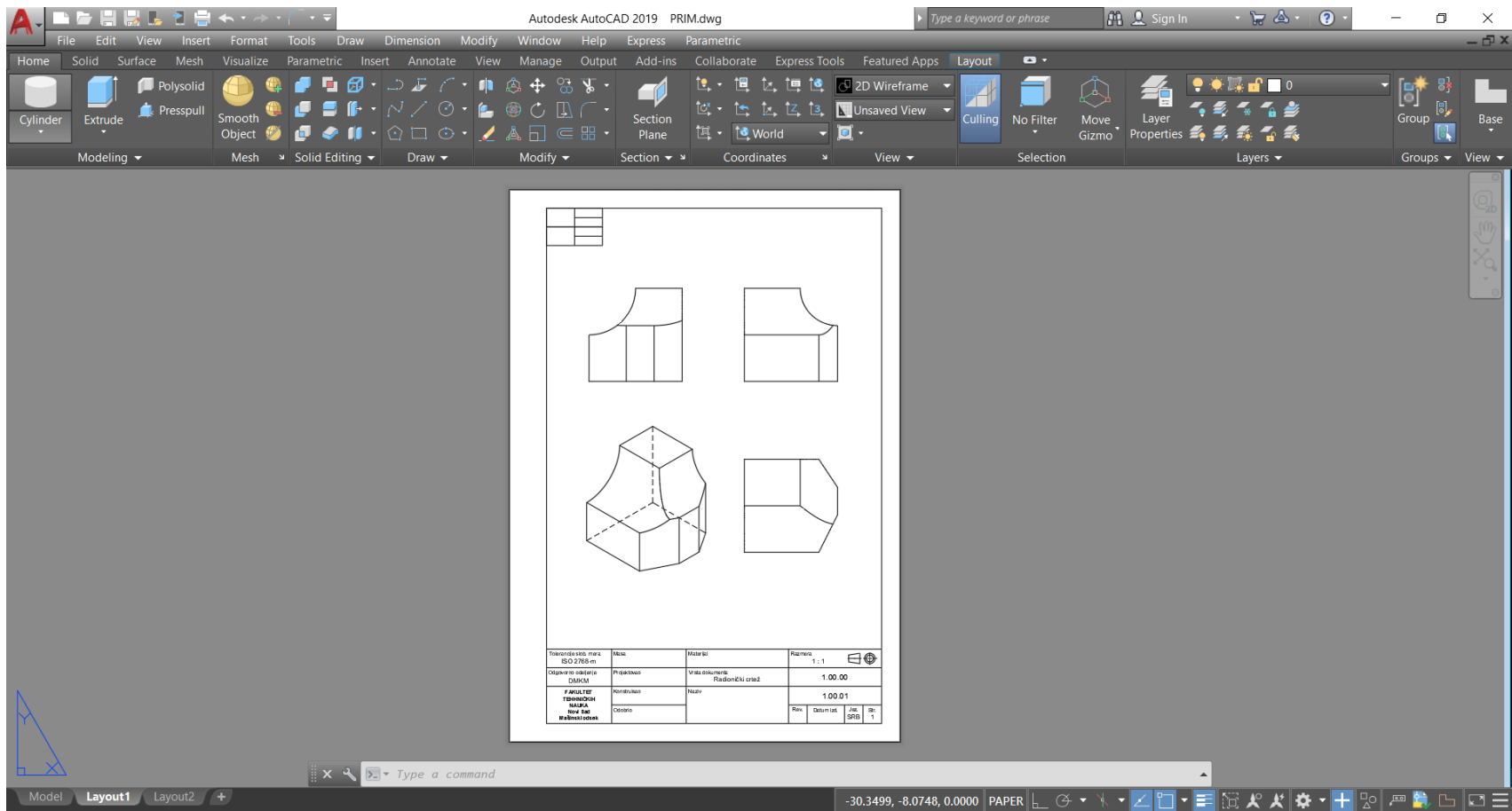


- Prvo se ubacuje bazna projekcija, u ovom slučaju je to pogled od napred. Takođe je potrebno ugastiti vidljivost nevidljivih linija.

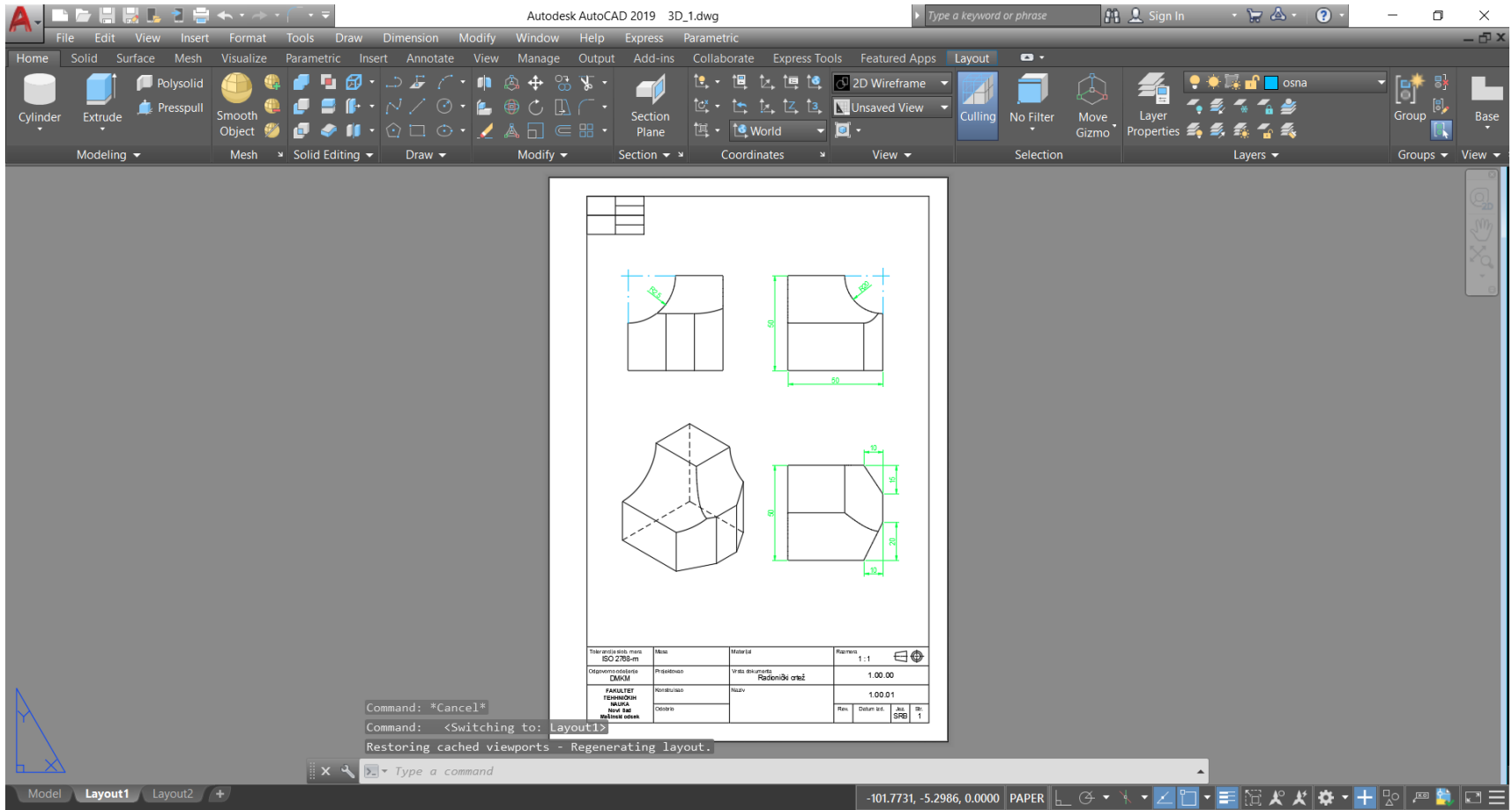




- Nakon ubacivanja bazne projekcije, iz nje se dalje vade ostale projekcije kao i izometrijski pogled.



- Sada je još potrebno dodati osne linije i takođe iskotirati crtež.



**HVALA NA  
PAŽNJI!**