

Елементи за обртно кретање



У опште машинске елементе спадају:

■ **елементи за везу**

(завртњи, закивци, заварени спојеви, залемљени спојеви, залепљени спојеви, пресовани спојеви, спојеви клином, жлебни спојеви, зглобне везе, итд.),

■ **елементи за пренос кретања**

(фрикциони парови, ремени парови, зупчасти парови, пужни парови, ланчани парови, итд.),

■ **елементи за обртно кретање**

(вратила, осовине, осовинице, клизни и котрљајни лежајеви, спојнице и кочнице) и

■ **елементи арматура и хидрауличних инсталација**

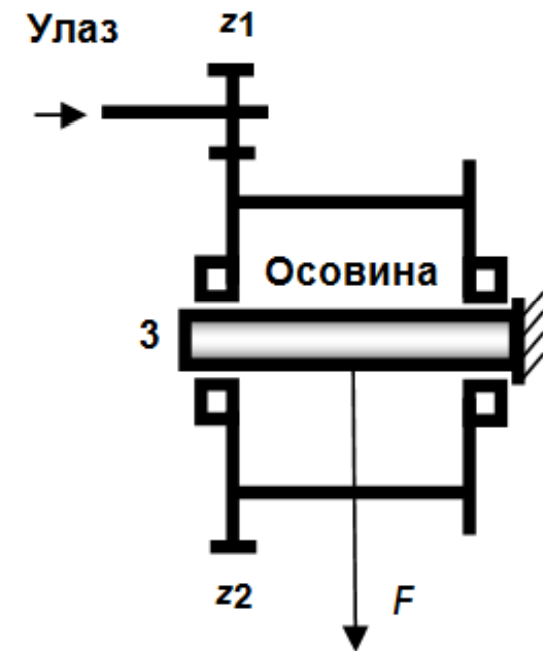
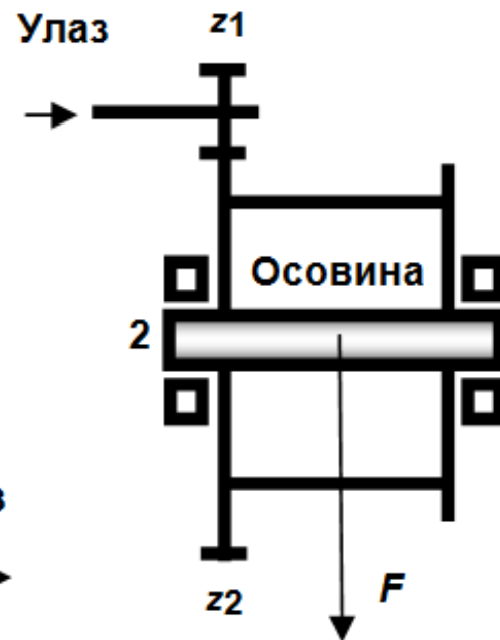
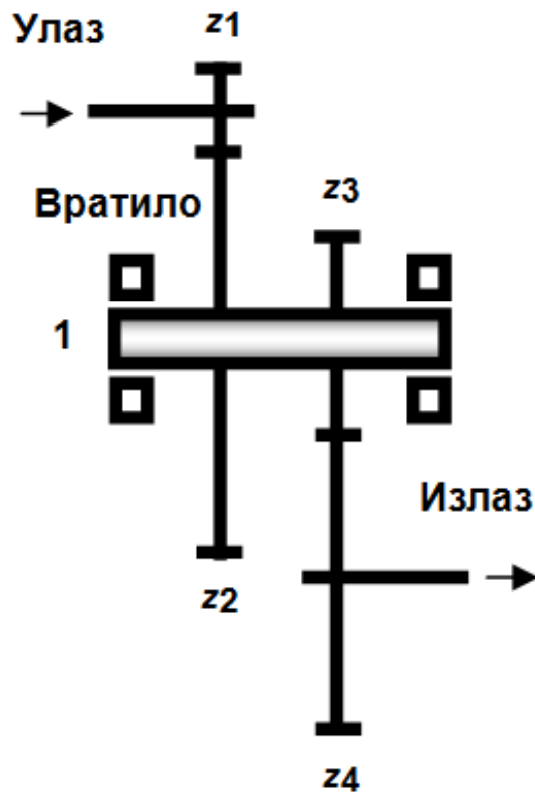
(судови под притиском, цеви и цевна арматура).

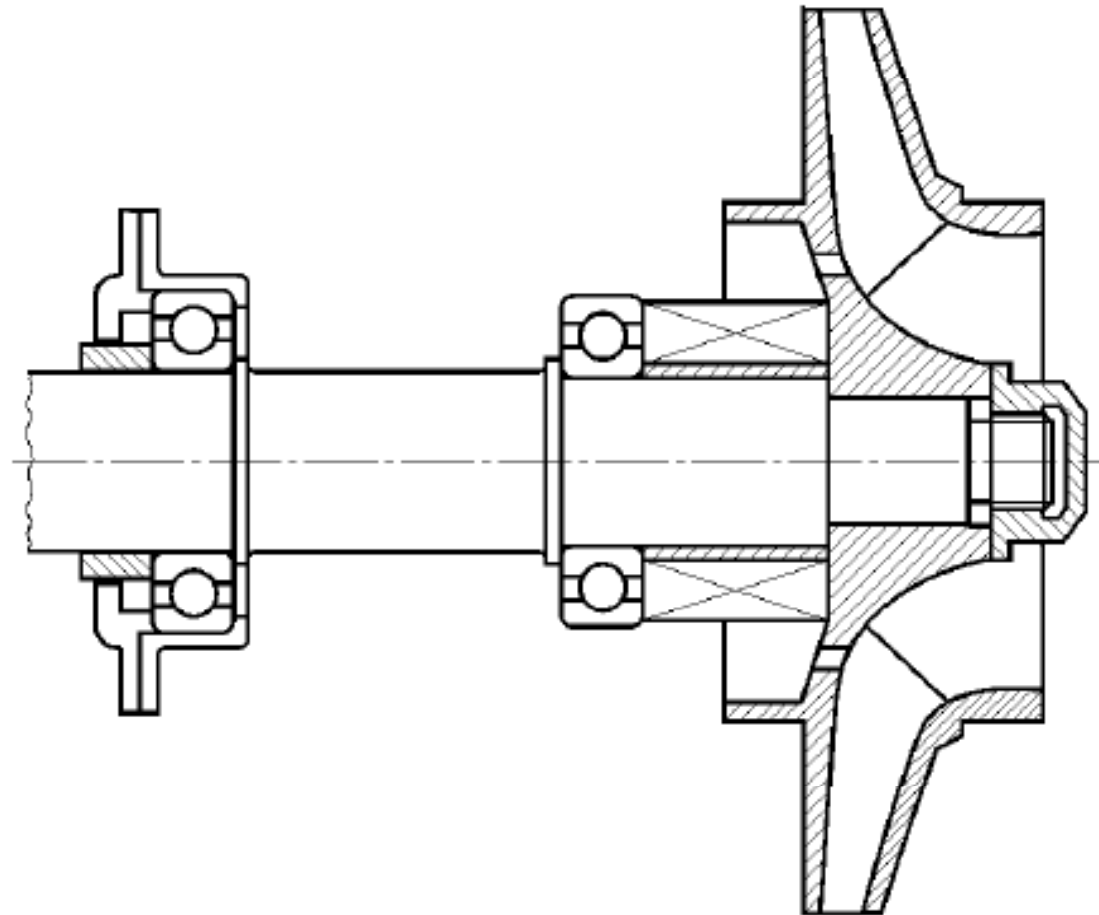
Вратила и осовине



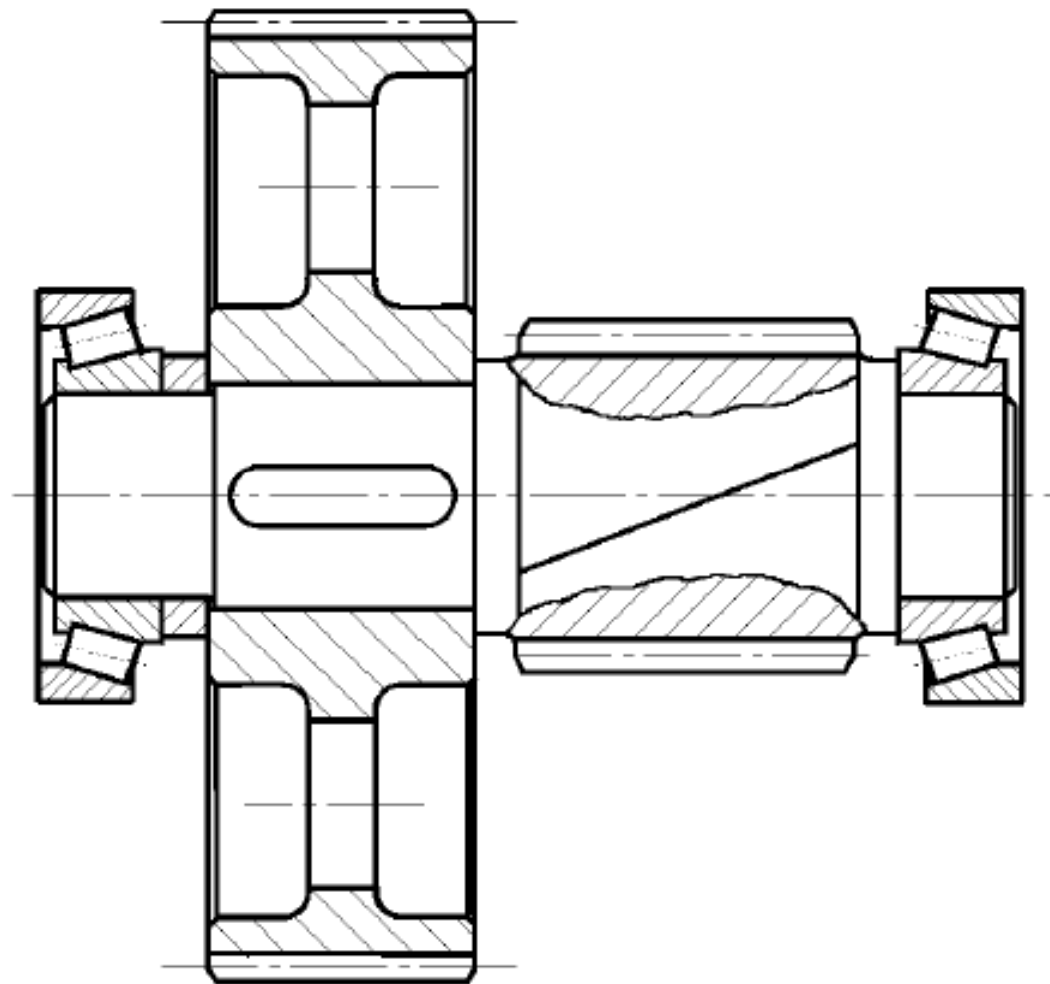
Вратила и осовине

- Вратила и осовине су машински елементи који врше обртно кретање и на које се постављају делови који такође врше такво кретање, нпр. зупчаници, ланчаници, каишници, спојнице, итд.
- Вратила, за разлику од осовина, преносе и обртни момент, тако да су вратила оптерећена на савијање (M) и увијање (T), док су осовине оптерећене само на савијање (M).





Вратило пумпе



Међувратило механичког преносника



Powered by DIYTiada.



Вратила се деле на:

- права,
- коленаста и
- савитљива.



По свом облику права вратила се деле на:

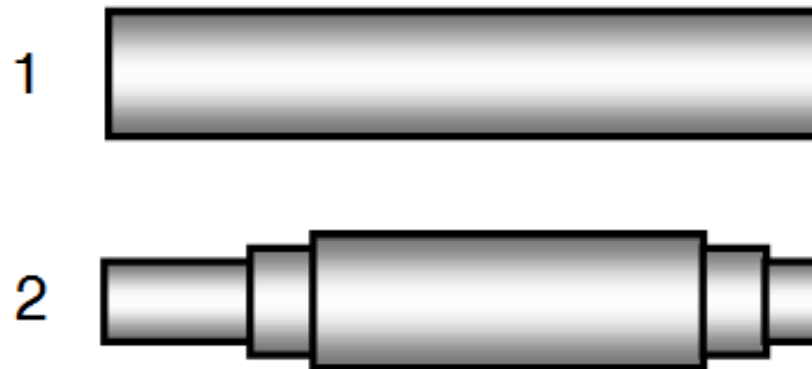
- глатка и
- степенаста,

односно

- пуна и
- шупља.



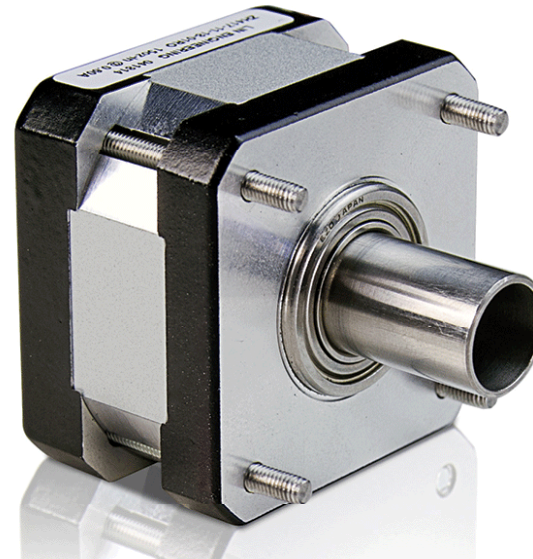
■ **Глатка вратила** су једноставнија за израду, међутим, на њима је теже обезбедити одржавање тачног положаја елемената, који се постављају на њих, као и прихватање аксијалних сила, које се јављају на њима, тако да се у пракси чешће користе степенаста вратила.



■ **Шупља вратила** су знатно тежа за израду, тако да се веома ретко користе у пракси, само у случајевима када кроз вратило треба да прође неко друго вратило, или када се кроз вратило врши подмазивање, као и у случају када се жели смањити маса вратила.



■ Шупља вратила



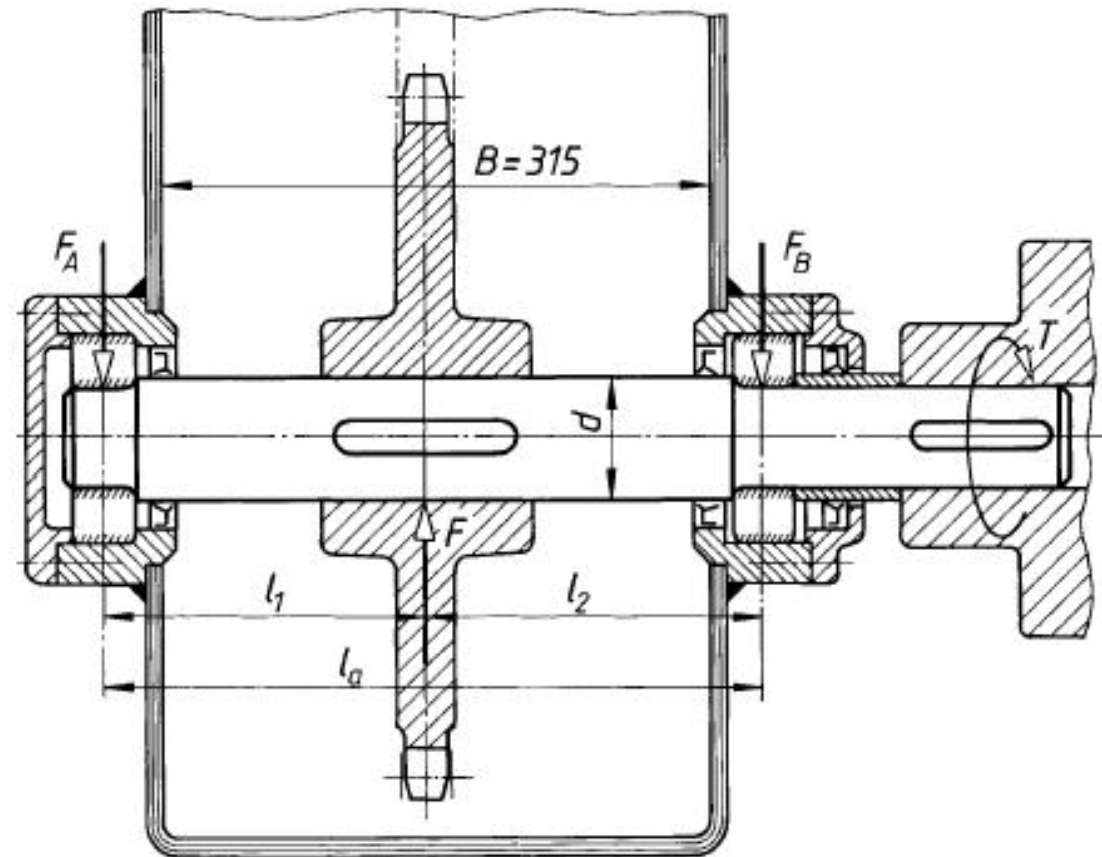
ПРЕТХОДНИ прорачун вратила и осовина

■ Претходним прорачуном вратила и осовина **одређују се њихове димензије**, углавном карактеристични пречници. Због сличности прорачуна у даљем ће се разматрати само прорачун вратила, док ће се осовине посматрати као "посебна" врста вратила, која нису оптерећена моментом увијања.

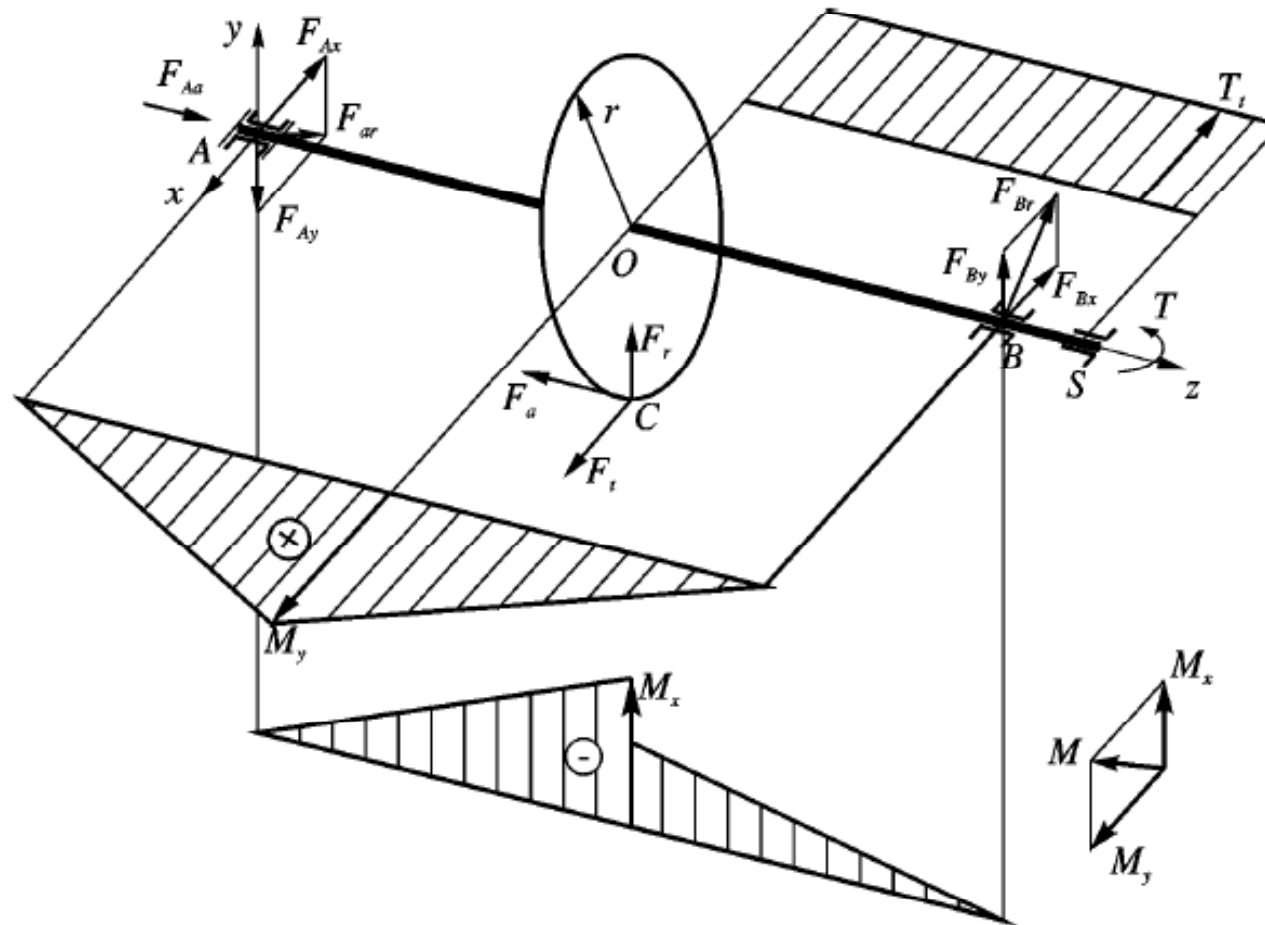
ПРЕТХОДНИ прорачун вратила и осовина

■ При претходном прорачуну вратила потребно је одредити оптерећења у карактеристичним пресецима (**обртни момент и момент савијања**). Обртни момент се одређује на основу снаге (P) и броја обртаја (n), док се момент савијања одређује на основу активних сила (које се одређују на основу обтног момента) и димензија вратила и елемената који се постављају на њега (на пример, пречници зупчаника). Утицај сила сабијања, односно, истезања је веома мали тако да се оне обично не узимају у обзир при прорачуну.

ПРЕТХОДНИ прорачун вртила и осовина



ПРЕТХОДНИ прорачун вратила и осовина



ПРЕТХОДНИ прорачун вратила и осовина

■ Претходни прорачун вратила, када је познат момент савијања (M) и увијања (T), спроводи се на основу једначине:

$$\sigma_i = \frac{M_i}{W} = \frac{M_i}{0,1d^3} \leq \sigma_{doz}$$

одакле следи да је потребан пречник вратила

$$d \geq \sqrt[3]{\frac{10 M_i}{\sigma_{doz}}}$$

M_i - еквивалентни момент савијања у карактеристичном пресеку који се рачуна из услова

ПРЕТХОДНИ прорачун вратила и осовина

$$\sigma_i^2 = \sigma^2 + \frac{\sigma_K^2}{\tau_K^2} \tau^2$$

ако се ова једначина помножи са W^2 , при чему је $W_p = 2W$, и ако се уведе смена $\sigma_k = \sigma_{D(-1)}$ и $\tau_k = \tau_{D(0)}$ добија се

$$M_i = \sqrt{M^2 + \left(\frac{\sigma_{D(-1)}}{2\tau_{D(0)}} T \right)^2}$$

ПРЕТХОДНИ прорачун вратила и осовина

у N/mm²

Динамичка издржљивост			Динамичка издржљивост			Тврдоћа НВ
Затезна	Савојна	Увојна	Затезна	Савојна	Увојна	
$\sigma_{D(0)}$	$\sigma_{D(0)}$	$\tau_{D(0)}$	$\sigma_{D(-1)}$	$\sigma_{D(-1)}$	$\tau_{D(-1)}$	
220 - 250	260 - 310	140 - 180	120 - 140	170 - 200	100 - 120	105 - 125
240 - 280	300 - 350	150 - 180	130 - 170	190 - 240	110 - 140	120 - 140
280 - 340	350 - 420	170 - 240	160 - 200	220 - 270	130 - 160	140 - 170
320 - 380	400 - 480	200 - 230	200 - 240	280 - 330	160 - 190	170 - 195
350 - 430	430 - 540	230 - 270	220 - 280	300 - 380	170 - 230	195 - 240
280 - 230	380 - 470	200 - 240	160 - 190	220 - 270	130 - 160	156
360 - 480	520 - 590	230 - 310	220 - 250	300 - 340	180 - 200	207
420 - 550	590 - 700	280 - 370	240 - 290	340 - 400	200 - 230	241
450 - 650	630 - 840	290 - 410	260 - 350	360 - 480	210 - 280	217
450 - 590	630 - 780	250 - 500	260 - 320	360 - 450	210 - 260	217 - 223

ПРЕТХОДНИ прорачун вратила и осовина

$$\sigma_i^2 = \sigma^2 + \frac{\sigma_K^2}{\tau_K^2} \tau^2$$

ако се ова једначина помножи са W^2 , при чему је $W_p = 2W$, и ако се уведе смена $\sigma_k = \sigma_{D(-1)}$ и $\tau_k = \tau_{D(0)}$ добија се

$$M_i = \sqrt{M^2 + \left(\frac{\sigma_{D(-1)}}{2\tau_{D(0)}} T \right)^2}$$

σ_{doz} - ДОЗВОЉЕНИ напон савијања

$$\sigma_{doz} = \frac{\sigma_{D(-1)}}{SK} \quad S = 1,5 - 2,5$$

ПРЕТХОДНИ прорачун вратила и осовина

Табела 5.1: Коефицијент динамичке издржљивости K

Облик вратила и пресека	Затезна чврстоћа R_m , N/mm ²	
	≤ 700	> 700
Глатко	1	1,25
На местима промене пречника	1,5-2,1	1,8-2,6
Са жлебом по обиму вратила	2,0-2,2	2,0-2,6
Са попречним отвором кружног пресека	2,0-2,2	2,0-2,6
Са жлебом за клин	1,6-2,0	1,8-2,2
Ожлебљено вратило са правим боковима	2,0-2,4	2,2-2,6
Ожлебљена вратила са еволвентним боковима	1,6-1,8	1,8-2,0
На местима са навојем	1,5-1,9	1,8-2,2
Спој са обртним деловима са чврстим налегањем	2,4-3,0	2,8-3,6
Спој са обртним деловима са неизвесним налегањем	1,8-2,4	2,0-2,6
Спој са обртним деловима са лабавим налегањем	1,2-1,8	1,6-2,0

Веће вредности треба усвајати за веће и наглије промене пресека, за веће преклопе, за веће пречнике вратила, за материјале са већом чврстоћом и грубље обрађене површине.

ПРЕТХОДНИ прорачун вратила и осовина

■ Претходни прорачун вратила, када је познат момент савијања (M) и увијања (T), спроводи се на основу једначине:

$$\sigma_i = \frac{M_i}{W} = \frac{M_i}{0,1d^3} \leq \sigma_{doz}$$

одакле следи да је потребан пречник вратила

$$d \geq \sqrt[3]{\frac{10 M_i}{\sigma_{doz}}}$$

M_i - еквивалентни момент савијања у карактеристичном пресеку који се рачуна из услова

ПРЕТХОДНИ прорачун вратила и осовина

Табела 5.2: Стандардни пречници вратила у mm

1	5,5	21	52	130	330	850
1,1	6	22	56	140	355	900
1,2	7	24	60	150	380	950
1,4	8	25	63	160	400	1000
1,5	9	26	68	170	420	1060
1,6	10	28	70	180	450	1120
1,8	11	30	75	190	480	1180
2	12	32	80	200	500	1250
2,2	13	34	85	210	530	1320
2,5	14	36	90	220	560	1400
2,8	15	38	95	240	600	1500
3	16	40	100	250	630	1600
3,5	17	42	105	260	670	1700
4	18	45	110	280	710	1800
4,5	19	48	120	300	750	1900
5	20	50	125	315	800	2000

Напомена: У изузетним случајевима могу се усвојити и друге вредности пречника, али и тада треба тежити да то буду неки округли бројеви, на пример бројеви који се завршавају са 0, 2, 4, 6, 8. При заокруживању бројева увек треба усвојити први већи број, а кад је реч о унутрашњим отворима, први мањи број, како се не би смањивала потребна површина попречног пресека вратила.

ПРЕТХОДНИ прорачун вратила и осовина

■ Претходни прорачун вратила, када је познат само момент увијања (T), спроводи се на основу једначине

$$\tau = \frac{T}{W_p} = \frac{T}{0,2 d^3} \leq \tau_{doz}$$

одакле следи да је потребан пречник вратила

$$d \geq \sqrt[3]{\frac{5T}{\tau_{doz}}}$$

T - обртни момент у карактеристичном пресеку
($T = 9550 P / n$)

ПРЕТХОДНИ прорачун вратила и осовина

τ_{doz} - ДОЗВОЉЕНИ напон увијања

$$\tau_{doz} = \frac{\tau_{D(0)}}{SK}$$

минимална вредност степена сигурности усваја се да је $S_{min} = 2$, а вредност коефицијента динамичке издржљивости K усваја се из табеле.

ПРЕТХОДНИ прорачун вратила и осовина

■ Претходни прорачун вратила - осовина, када је познат само момент савијања (M), спроводи се на основу једначине

$$\sigma = \frac{M}{W} = \frac{M}{0,1d^3} \leq \sigma_{doz}$$

одакле следи да је потребан пречник вратила

$$d \geq \sqrt[3]{\frac{10M}{\sigma_{doz}}}$$

M - момент савијања у карактеристичном пресеку
($M = \Sigma F l$)

ЗАВРШНИ прорачун вратила

- До лома вратила најчешће долази услед **замора**. Статички лом настаје знатно ређе. Он настаје услед дејства случајних краткотрајних оптерећења. Према томе, за вратила, прорачун на замор је основни прорачун. Прорачун на статичку чврстоћу се спроводи само у циљу провере.
- При прорачуну на замор неопходно је, пре свега, установити **карактер циклуса промене напона**. Услед обртања вратила напони услед савијања у различитим тачкама његовог попречног пресека, мењају се по симетричном циклусу изузев у случају сталног оптерећења, када се оптерећење “обрће” заједно са вратилом.

ЗАВРШНИ прорачун вратила

■ Напони на увијање мењају се пропорционално промени оптерећења. У већини случајева доста је тешко установити стварни циклус оптерећења машине у експлоатационим условима. Тада се прорачун спроводи условно по номиналном оптерећењу, а циклуси промене оптерећења се усвајају **симетрични за напоне савијања и једносмерно променљиви за напоне увијања**. Избор једносмерно променљивог напона увијања се објашњава тиме што већина машина ради са променљивим моментом увијања, а предзнак момента се мења само код реверзибилних погона. Нетачност оваквог приближног прорачуна се компензира избором одговарајућег степена сигурности.

ЗАВРШНИ прорачун вратила

- Пре него што се приступи провери чврстоће вратила потребно је одредити **критичне напоне**, затим одредити критичне пресеке и **стварне напоне у критичним пресецима**. Тек затим се приступа прорачуну **степенa сигурности** и њиховом у поређењу са усвојеним.
- При истовременом дејству момената савијања и увијања сведени степен сигурности се рачуна по обрасцу

$$S = \frac{S_{\sigma} S_{\tau}}{\sqrt{S_{\sigma}^2 + S_{\tau}^2}} \geq S_{\min} = 1,5 - 2,5$$

а само изузетно 1,3

ЗАВРШНИ прорачун вратила

S_σ - степен сигурности на замор при савијању

$$S_\sigma = \frac{\sigma_{DM}}{\sigma}$$

σ_{DM} - критична динамичка издржљивост која се рачуна као

$$\sigma_{DM} = \sigma_{D(-1)} \frac{\xi_{1\sigma} \xi_2 \xi_3}{\beta_{k\sigma}}$$

$\sigma_{D(-1)}$ - трајна динамичка издржљивост

$\xi_{1\sigma}$ - фактор апсолутних димензија

ξ_2 - фактор квалитета обраде

ξ_3 - фактор стања површине

$\beta_{k\sigma}$ - ефективни фактор концентрације напона

ЗАВРШНИ прорачун вратила

Табела 5.3: Фактор апсолутних димензија - ξ_1

Најмањи пречник на месту онцентрације напона d , mm	За савијање		За увијање
	Угљенични челик	Легирани челик	Угљенични и легирани челик
10	1,00	1,00	1,00
20	0,91	0,83	0,89
30	0,88	0,77	0,81
40	0,84	0,73	0,78
50	0,81	0,70	0,76
60	0,78	0,68	0,74
70	0,75	0,66	0,73
80	0,73	0,64	0,72
100	0,70	0,62	0,70
120	0,68	0,60	0,68
150	0,60	0,54	0,60

ЗАВРШНИ прорачун вратила

Табела 5.4: Фактор квалитета обраде - ξ_2

Начин обраде површине	Затезна чврстоћа - R_m , N/mm ²		
	400	800	1200
Бришена	1	1	1
Фино стругана	0,95 - 0,98	0,90 - 0,95	0,80 - 0,90
Грубо стругана	0,84 - 0,90	0,80 - 0,90	0,70 - 0,80
Необрађена	0,76 - 0,85	0,55 - 0,75	0,40 - 0,60

Доње вредности треба усвајати за пресеке без концентрације напона, а горње за пресеке са ефективним фактором концентрације напона око 2. Међувредности треба усвајати сразмерно том фактору.

ЗАВРШНИ прорачун вратила

Табела 5.5: Фактор стања површине - ξ_3

Врста обраде	$R_m, \text{N/mm}^2$	Глатка вратила	Вратила са концен. напона	
			$\beta_k \leq 1,5$	$\beta_k > 1,8$
Обрада ваљцима	-	1,2 - 1,3	1,5 - 1,6	1,8 - 2,0
Обрада сачмом	600 - 1400	1,1 - 1,25	1,5 - 1,6	1,7 - 2,1
Индукцио. каљено	800 - 1000	1,3 - 1,5	1,6 - 1,7	2,4 - 2,8
Нитрирано	900 - 1200	1,1 - 1,25	1,5 - 1,7	1,7 - 2,1
Цементирано	900 - 1300	1,1 - 1,25	1,4 - 1,5	1,5 - 1,6

ЗАВРШНИ прорачун вратила

Табела 5.6: Ефективни фактор концентрације напона - $\beta_{K\sigma}$

Прелазна заобљења												
R_{σ} N/mm ²	Однос висине наслона и радијуса заобљења h/r											
	1				2				3			
	Однос радијуса прелазног заобљења и пречника вратила ρ/d											
	0,01	0,02	0,03	0,05	0,1	0,01	0,02	0,03	0,05	0,01	0,02	0,03
При савијању												
400	1,34	1,41	1,59	1,54	1,39	1,51	1,75	1,76	1,70	1,96	1,90	1,89
500	1,36	1,44	1,63	1,59	1,44	1,54	1,81	1,82	1,76	1,90	1,96	1,96
600	1,39	1,47	1,67	1,64	1,50	1,57	1,86	1,89	1,82	1,94	2,02	2,03
700	1,40	1,49	1,71	1,69	1,55	1,59	1,91	1,94	1,89	1,99	2,08	2,10
800	1,41	1,52	1,76	1,73	1,61	1,62	1,96	1,99	1,95	2,03	2,13	2,16
900	1,43	1,54	1,80	1,78	1,66	1,64	2,01	2,05	2,01	2,08	2,19	2,23
1000	1,45	1,57	1,84	1,83	1,72	1,67	2,06	2,11	2,07	2,12	2,25	2,39
1200	1,49	1,62	1,92	1,93	1,83	1,72	2,16	2,23	2,19	2,21	2,37	2,44
При увијању												
400	1,24	1,33	1,39	1,42	1,37	1,37	1,53	1,52	1,50	1,54	1,59	1,61
500	1,28	1,35	1,40	1,43	1,38	1,39	1,55	1,54	1,53	1,57	1,62	1,65
600	1,29	1,36	1,42	1,44	1,39	1,40	1,58	1,57	1,57	1,59	1,66	1,68
700	1,29	1,37	1,44	1,46	1,42	1,42	1,59	1,59	1,59	1,61	1,69	1,72
800	1,30	1,37	1,45	1,47	1,43	1,43	1,61	1,61	1,61	1,64	1,72	1,74
900	1,30	1,38	1,45	1,50	1,45	1,44	1,62	1,64	1,65	1,66	1,75	1,77
1000	1,31	1,39	1,48	1,51	1,46	1,46	1,65	1,68	1,68	1,69	1,79	1,81
1200	1,32	1,42	1,52	1,54	1,50	1,47	1,69	1,71	1,74	1,73	1,86	1,89

R_{σ} N/mm ²	Жлебови за клин			Ожлебљена вратила			Метрички навој	
	При савијању		При увијању	При савијању	При увијању		При савијању	При увијању
	Тип А	Тип В			Равно	Еволв		
400	1,30	1,51	1,20	1,35	2,10	1,40	1,45	1,20
500	1,38	1,64	1,37	1,45	2,25	1,43	1,78	1,37
600	1,46	1,76	1,54	1,55	2,36	1,46	1,96	1,54
700	1,54	1,89	1,71	1,60	2,45	1,49	2,20	1,71
800	1,62	2,08	1,89	1,65	2,55	1,52	2,32	1,89
900	1,77	2,28	2,22	1,72	2,70	1,58	2,61	2,22
1000	1,92	2,50	2,39	1,75	2,80	1,60	2,90	2,39

Чврста, нечврста и лабава налегања - ВРЕДНОСТИ $\beta_{K\sigma} / \beta_{\sigma}$													
d mm	Налегање	Затезна чврстоћа R_{σ} , N/mm ²											
		При савијању						При увијању					
		400	500	600	800	1000	1200	400	500	600	800	1000	1200
30	Чврсто	2,25	2,50	2,75	3,25	3,75	4,25	1,76	1,90	2,05	3,25	2,65	2,95
	Лабаво	1,69	1,83	2,06	2,44	2,82	3,19	1,41	1,53	1,64	1,86	2,09	2,31
50	Чврсто	2,75	3,05	3,36	3,96	4,60	5,20	2,05	2,23	2,42	2,78	3,16	3,52
	Лабаво	2,06	2,28	2,52	2,97	3,45	3,90	1,64	1,78	2,03	2,28	2,57	2,74
≥100	Чврсто	2,95	3,28	3,60	4,25	4,90	5,60	2,17	2,37	2,56	2,95	3,34	3,76
	Лабаво	2,22	2,46	2,70	3,20	3,68	4,20	1,63	1,87	2,04	2,32	2,60	2,92

ЗАВРШНИ прорачун вратила

Табела 5.6: Ефективни фактор концентрације напона - $\beta_{k\sigma}$

Прелазна заобљења												
R_m N/mm ²	Однос висине наслона и радијуса заобљења h/ρ											
	1				2				3			
	Однос радијуса прелазног заобљења и пречника вратила ρ/d											
	0,01	0,02	0,03	0,05	0,1	0,01	0,02	0,03	0,05	0,01	0,02	0,03
	При савијању											
400	1,34	1,41	1,59	1,54	1,38	1,51	1,75	1,76	1,70	1,86	1,90	1,89
500	1,36	1,44	1,63	1,59	1,44	1,54	1,81	1,82	1,76	1,90	1,96	1,96
600	1,38	1,47	1,67	1,64	1,50	1,57	1,86	1,88	1,82	1,94	2,02	2,03
700	1,40	1,49	1,71	1,69	1,55	1,59	1,91	1,94	1,88	1,99	2,08	2,10
800	1,41	1,52	1,76	1,73	1,61	1,62	1,96	1,99	1,95	2,03	2,13	2,16
900	1,43	1,54	1,80	1,78	1,66	1,64	2,01	2,05	2,01	2,08	2,19	2,23
1000	1,45	1,57	1,84	1,83	1,72	1,67	2,06	2,11	2,07	2,12	2,25	2,39
1200	1,49	1,62	1,92	1,93	1,83	1,72	2,16	2,23	2,19	2,21	2,37	2,44
	При увијању											
400	1,24	1,33	1,39	1,42	1,37	1,37	1,53	1,52	1,50	1,54	1,59	1,61
500	1,28	1,35	1,40	1,43	1,38	1,39	1,55	1,54	1,53	1,57	1,62	1,65
600	1,29	1,36	1,42	1,44	1,39	1,40	1,58	1,57	1,57	1,59	1,66	1,68
700	1,29	1,37	1,44	1,46	1,42	1,42	1,59	1,59	1,59	1,61	1,69	1,72
800	1,30	1,37	1,45	1,47	1,43	1,43	1,61	1,61	1,61	1,64	1,72	1,74
900	1,30	1,38	1,45	1,50	1,45	1,44	1,62	1,64	1,65	1,66	1,75	1,77
1000	1,31	1,39	1,48	1,51	1,46	1,46	1,65	1,66	1,68	1,68	1,79	1,81
1200	1,32	1,42	1,52	1,54	1,50	1,47	1,68	1,71	1,74	1,73	1,86	1,80

ЗАВРШНИ прорачун вратила

Жлебови								
R_m N/mm ²	Жлебови за клин			Ожлебљена вратила			Метрички навој	
	При савијању		При увијању	При савијању	При увијању		При савијању	При увијању
	Тип А	Тип В			Равно	Еволв		
400	1,30	1,51	1,20	1,35	2,10	1,40	1,45	1,20
500	1,38	1,64	1,37	1,45	2,25	1,43	1,78	1,37
600	1,46	1,76	1,54	1,55	2,36	1,46	1,96	1,54
700	1,54	1,89	1,71	1,60	2,45	1,49	2,20	1,71
800	1,62	2,08	1,88	1,65	2,55	1,52	2,32	1,88
900	1,77	2,26	2,22	1,72	2,70	1,58	2,61	2,22
1000	1,92	2,50	2,39	1,75	2,80	1,60	2,90	2,39

ЗАВРШНИ прорачун вратила

Чврста, неизвесна и лабава налегања		ВРЕДНОСТ β_K / ξ_1											
d mm	Нале- гање	Затезна чврстоћа R_m , N/mm ²											
		400	500	600	800	1000	1200	400	500	600	800	1000	1200
		При савијању						При увијању					
30	Чврсто	2,25	2,50	2,75	3,25	3,75	4,25	1,76	1,90	2,05	3,25	2,65	2,95
	Неиз.	1,69	1,83	2,06	2,44	2,82	3,19	1,41	1,53	1,64	1,86	2,09	2,31
	Лабаво	1,46	1,63	1,79	2,11	2,44	2,76	1,28	1,38	1,47	1,67	1,86	2,06
50	Чврсто	2,75	3,05	3,36	3,96	4,60	5,20	2,05	2,23	2,42	2,78	3,16	3,52
	Неиз.	2,06	2,28	2,52	2,97	3,45	3,90	1,64	1,78	2,03	2,28	2,57	2,74
	Лабаво	1,80	1,98	2,18	2,57	3,00	3,40	1,48	1,60	1,71	1,95	2,20	2,42
≥100	Чврсто	2,95	3,28	3,60	4,25	4,90	5,60	2,17	2,37	2,56	2,95	3,34	3,76
	Неиз.	2,22	2,46	2,70	3,20	3,98	4,20	1,63	1,87	2,04	2,32	2,80	2,92
	Лабаво	1,98	2,13	2,34	2,76	3,18	3,64	1,55	1,68	1,83	2,06	2,31	2,58

ЗАВРШНИ прорачун вратила

S_σ - степен сигурности на замор при савијању

$$S_\sigma = \frac{\sigma_{DM}}{\sigma}$$

σ - нормални напон услед савијања у посматраном пресеку

$$\sigma = \frac{M}{W} = \frac{M}{0,1 d^3}$$

ЗАВРШНИ прорачун вратила

S_τ - степен сигурности на замор при увијању

$$S_\tau = \frac{\tau_{DM}}{\tau}$$

τ_{DM} - критична динамичка издржљивост која се рачуна као

$$\tau_{DM} = \tau_{D(0)} \frac{\xi_{1\tau} \xi_2 \xi_3}{\beta_{k\tau}}$$

$\tau_{D(0)}$ - трајна динамичка издржљивост

$\xi_{1\tau}$ - фактор апсолутних димензија

ξ_2 - фактор квалитета обраде

ξ_3 - фактор стања површине

$\beta_{k\tau}$ - ефективни фактор концентрације напона

ЗАВРШНИ прорачун вратила

Табела 5.3: Фактор апсолутних димензија - ξ_1

Најмањи пречник на месту онцентрације напона d , mm	За савијање		За увијање
	Угљенични челик	Легирани челик	Угљенични и легирани челик
10	1,00	1,00	1,00
20	0,91	0,83	0,89
30	0,88	0,77	0,81
40	0,84	0,73	0,78
50	0,81	0,70	0,76
60	0,78	0,68	0,74
70	0,75	0,66	0,73
80	0,73	0,64	0,72
100	0,70	0,62	0,70
120	0,68	0,60	0,68
150	0,60	0,54	0,60

ЗАВРШНИ прорачун вратила

Чврста, неизвесна и лабава налегања		ВРЕДНОСТ β_K / ξ_1											
d mm	Нале- гање	Затезна чврстоћа R_m , N/mm ²											
		400	500	600	800	1000	1200	400	500	600	800	1000	1200
		При савијању						При увијању					
30	Чврсто	2,25	2,50	2,75	3,25	3,75	4,25	1,76	1,90	2,05	3,25	2,65	2,95
	Неиз.	1,69	1,83	2,06	2,44	2,82	3,19	1,41	1,53	1,64	1,86	2,09	2,31
	Лабаво	1,46	1,63	1,79	2,11	2,44	2,76	1,28	1,38	1,47	1,67	1,86	2,06
50	Чврсто	2,75	3,05	3,36	3,96	4,60	5,20	2,05	2,23	2,42	2,78	3,16	3,52
	Неиз.	2,06	2,28	2,52	2,97	3,45	3,90	1,64	1,78	2,03	2,28	2,57	2,74
	Лабаво	1,80	1,98	2,18	2,57	3,00	3,40	1,48	1,60	1,71	1,95	2,20	2,42
≥100	Чврсто	2,95	3,28	3,60	4,25	4,90	5,60	2,17	2,37	2,56	2,95	3,34	3,76
	Неиз.	2,22	2,46	2,70	3,20	3,98	4,20	1,63	1,87	2,04	2,32	2,80	2,92
	Лабаво	1,98	2,13	2,34	2,76	3,18	3,64	1,55	1,68	1,83	2,06	2,31	2,58

ЗАВРШНИ прорачун вратила

S_τ - степен сигурности на замор при увијању

$$S_\tau = \frac{\tau_{DM}}{\tau}$$

τ - тангентни напон услед увијања у посматраном пресеку

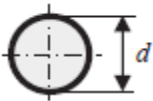
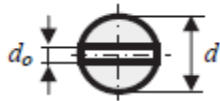
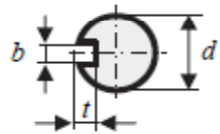
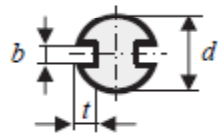
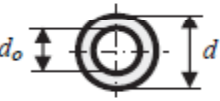
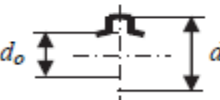
$$\tau = \frac{T}{W_\rho} = \frac{T}{0,2 d^3}$$

ЗАВРШНИ прорачун вратила

- Уколико на месту критичног пресека вратила постоји неко смањење површине попречног пресека, при завршном прорачуну вратила потребно је рачунати са стварним вредностима отпорних момента, које се могу израчунати према обрасцима датим у табели 5.7.

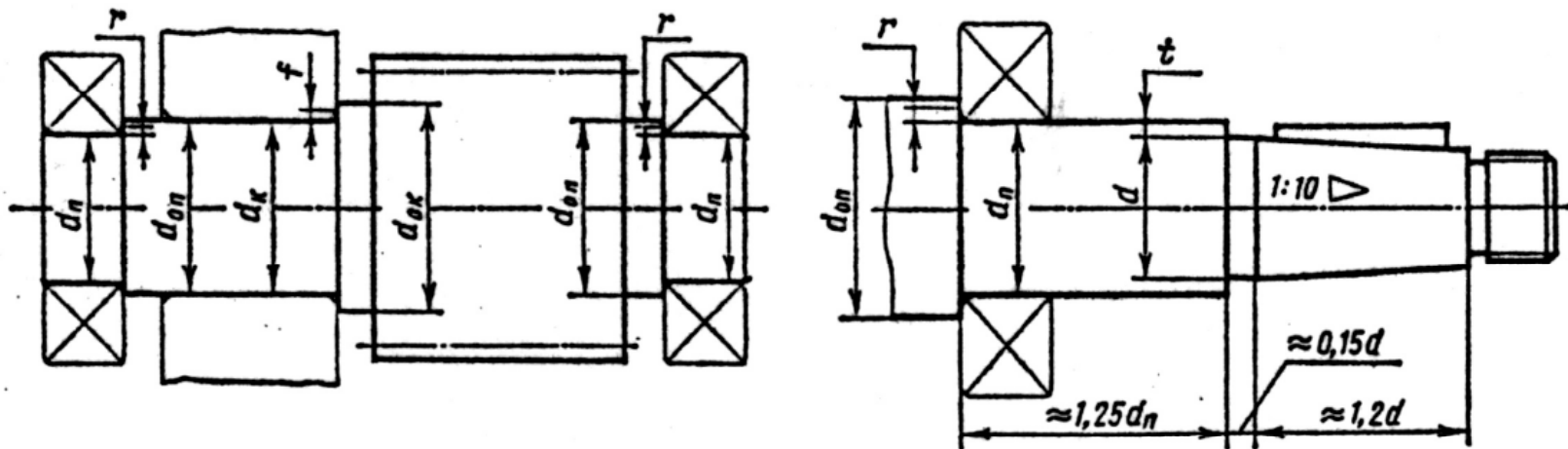
ЗАВРШНИ прорачун вратила

Табела 5.7: Карактеристичне вредности отпорних момената

Попречни пресек	W, mm^2	W_p, mm^2
	$\frac{\pi d^3}{32}$	$\frac{\pi d^3}{16}$
	$0,1d^2(d - 1,7d_o)$	$0,2d^2(d - 1,7d_o)$
	$0,012(2d - t)^3$	$0,2(d - t)^3$
	$0,096(d - t)^3$	$0,192(d - t)^3$
	$\frac{\pi d^3}{32} \left(1 - \left(\frac{d_o}{d} \right)^4 \right)$	$\frac{\pi d^3}{16} \left(1 - \left(\frac{d_o}{d} \right)^4 \right)$
	$0,012(d + d_o)^3$	$0,024(d + d_o)^3$
Ожлељено вратило		

Обликовање вратила

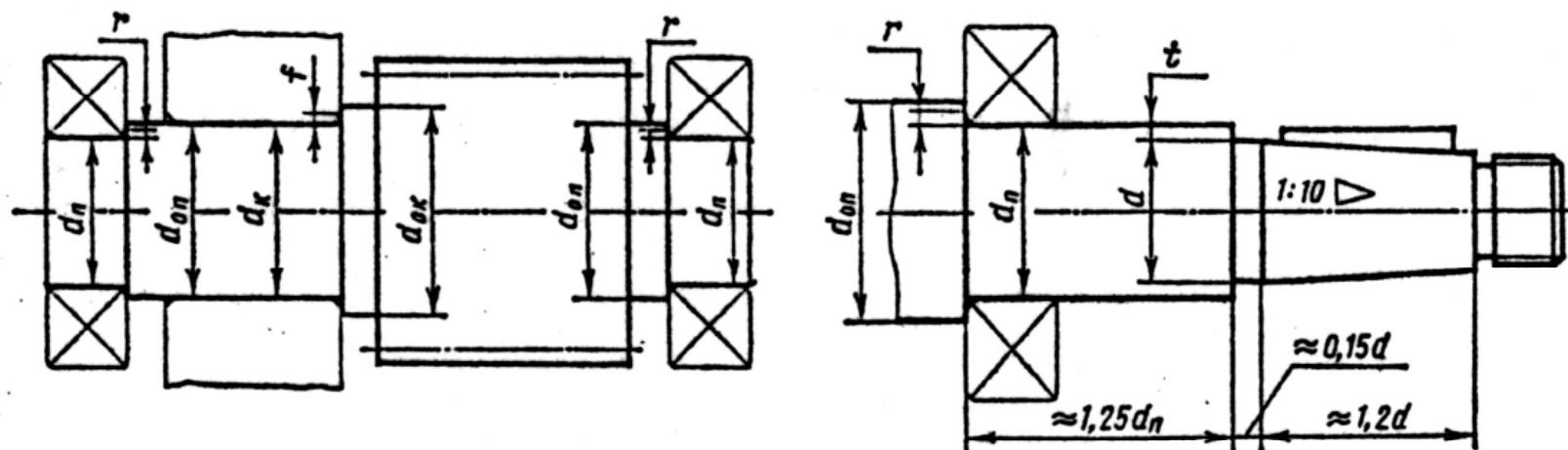
- Код степенастих вратила, треба тежити ка што мањој разлици пречника како би се **смањило обим машинске обраде**, као и **фактори концентрације напона**.
- Међутим, треба имати у виду потребу за обезбеђењем одговарајућих наслона због заузимања тачног положаја елемената који се постављају на њега.



$$d_n = d_k - 3,2r; \quad d_{ok} = d_k + 3f; \quad d_{on} = d_n + 3,2r \leq d_k$$

Обликовање вратила

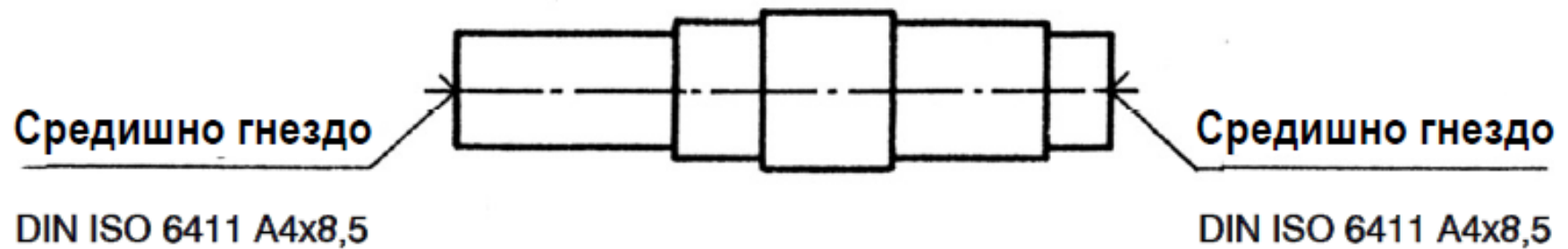
	mm						
d	17 - 20	25 - 30	32 - 40	42 - 50	52 - 60	62 - 70	71 - 85
t	2	2,2	2,5	2,8	3	3,3	3,5
r	1,6	2	2,5	3	3	3,5	3,5
f	1	1	1,2	1,6	2	2	2,5



$$d_n = d_k - 3,2r; \quad d_{ok} = d_k + 3f; \quad d_{on} = d_n + 3,2r \leq d_k$$

Обликовање вратила

- Пошто се вратила обрађују углавном између шиљака потребно је предвидети **средишна гнезда** на њима.



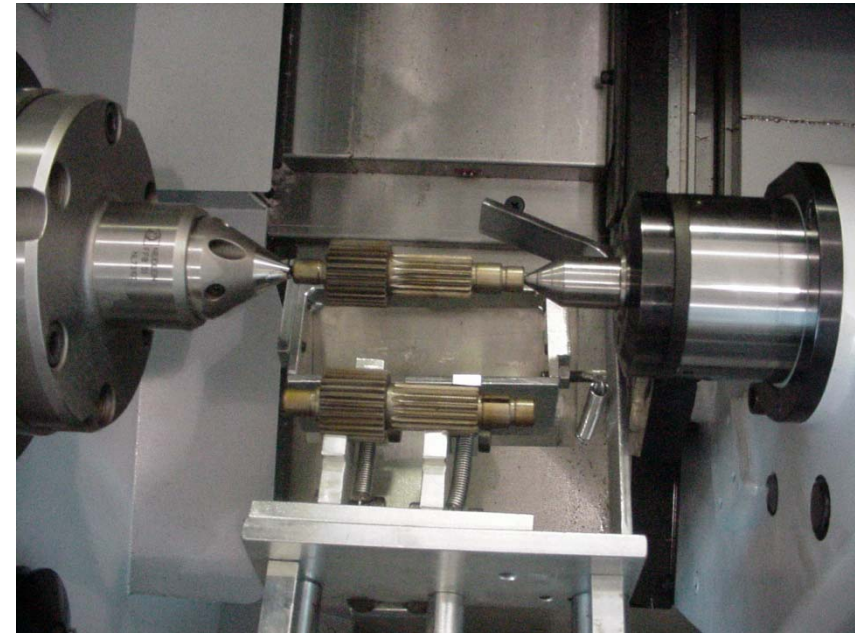
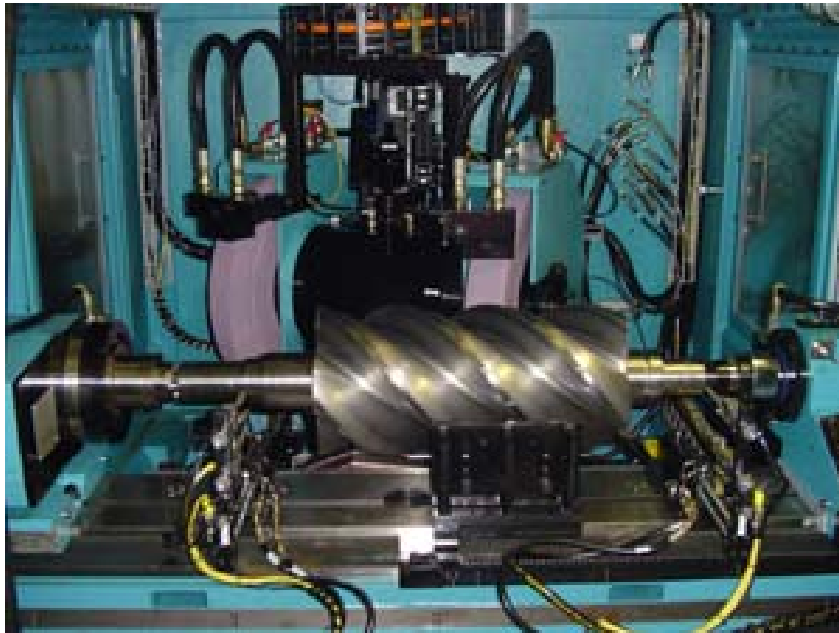
Обликовање вратила

- Пошто се вратила обрађују углавном између шиљака потребно је предвидети **средишна гнезда** на њима.



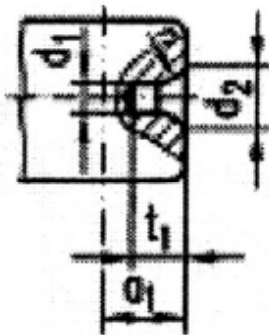
Обликовање вратила

- Пошто се вратила обрађују углавном између шиљака потребно је предвидети **средишна гнезда** на њима.

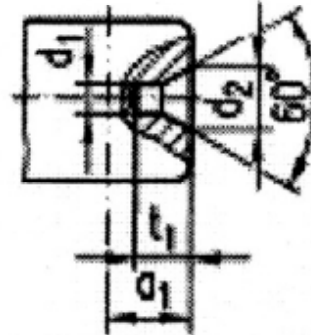


Обликовање вратила

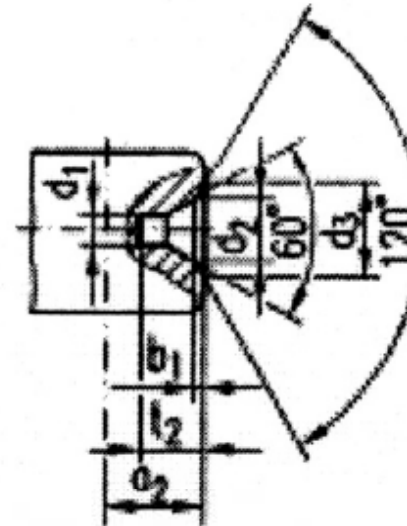
Облик R



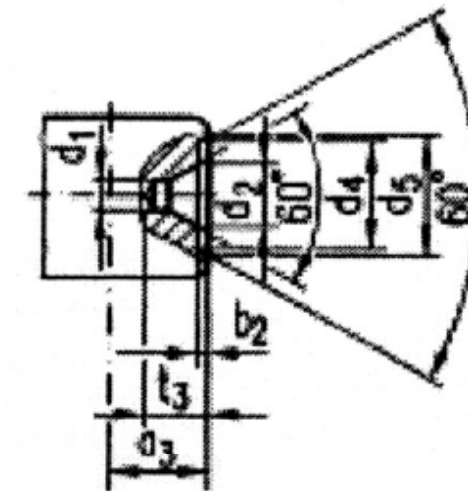
Облик A



Облик B

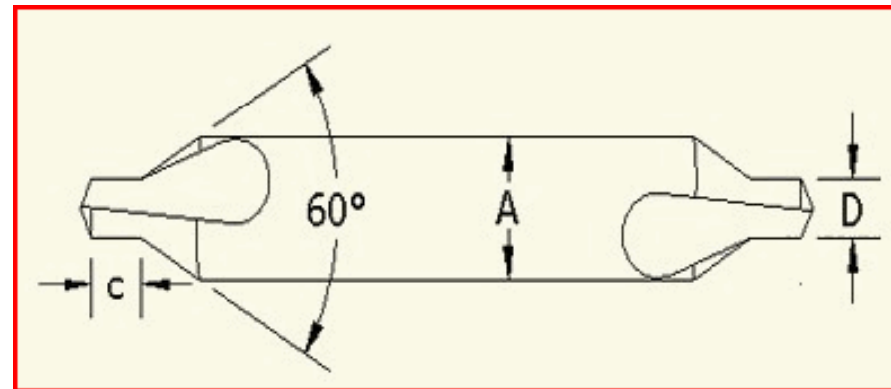
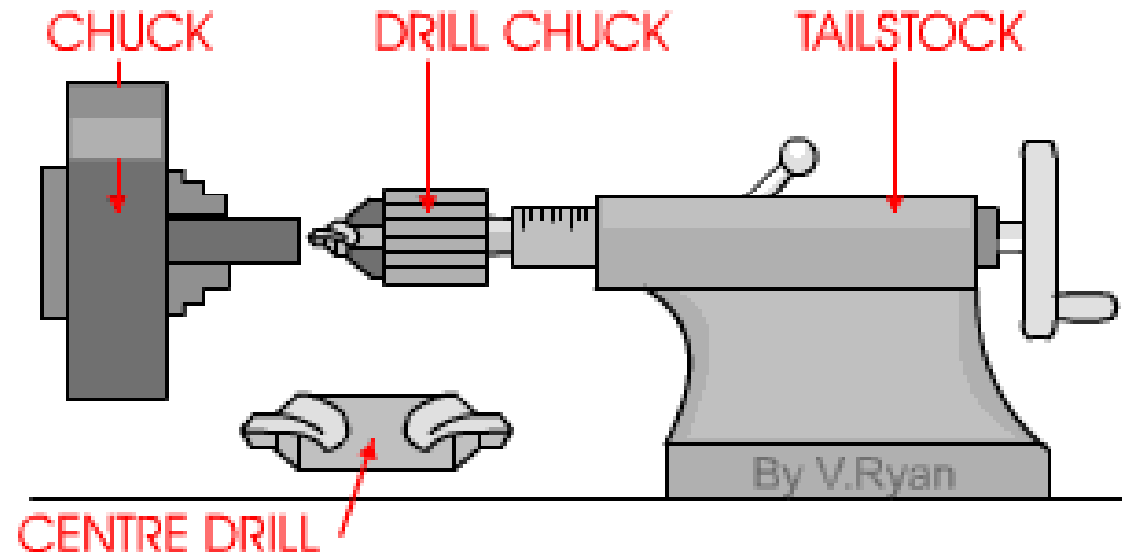


Облик C



													mm
d ₁	d ₂	a ₁	a ₂	a ₃	b ₁	b ₂	d ₃	d ₄	d ₅	t ₁	t ₂	t ₃	m, kg
1	2,12	3	3,5	3,5	0,3	0,4	3,15	4,5	5	1,9	2,2	1,9	40
1,6	3,35	5	5,5	5,5	0,5	0,7	5	6,3	7,1	2,9	3,4	2,9	100
2,5	5,3	7	8,3	8,3	0,8	0,9	8	9	10	4,6	5,4	4,6	250
4	8,5	11	12,7	12,7	1,2	1,7	12,8	14	16	7,4	8,6	7,4	630
6	13,2	18	20	20	1,4	2,3	18	22,4	25	11,4	12,9	11,5	1600
10	21,2	28	31	31	2	3,9	28	35,5	40	18,3	20,4	18,4	4000

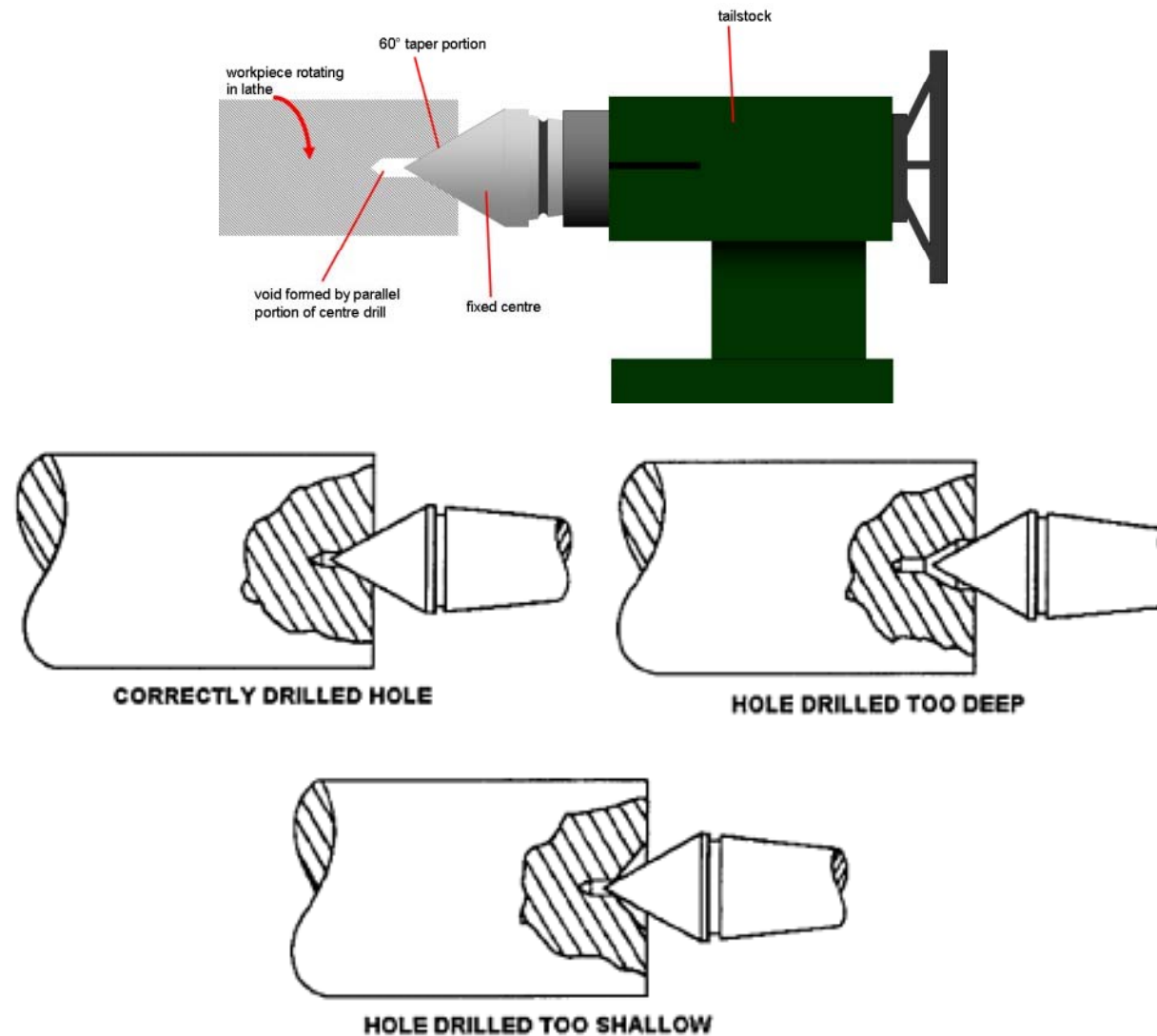
Обликовање вратила



Обликовање вртила



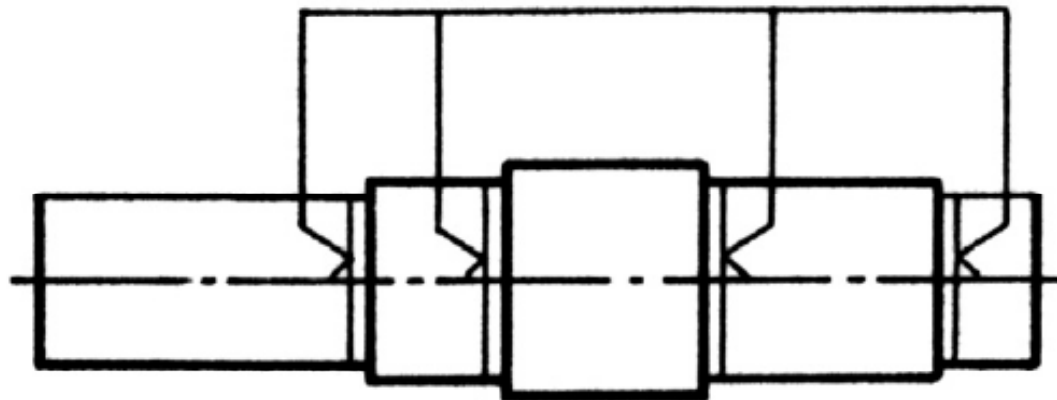
Обликовање вратила



Обликовање вратила

- На местима промене пречника, тзв. прелазима, где је предвиђено брушење ослоне површине обавезно треба предвидети израду **жлеба за излаз алата**, како би се обезбедило правилно налегање и уједно смањили извори концентрације напона.

жлеб N R x t1 SRPS M.A5.030



нова ознака:
жлеб E Rxt1 DIN 509

Обликовање вратила

Избор врсте и димензија жлеба зависи од:

- врсте оптерећења (статичко или динамичко),
- конструкционих параметара (са једном или две ослоне површине) и
- пречника вратила на месту жлеба.

Обликовање вратила

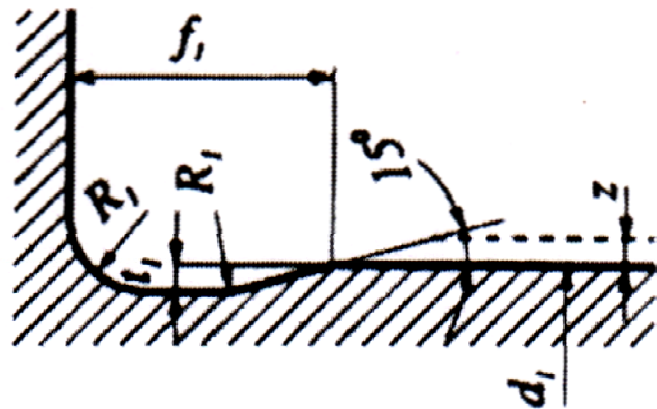
■ Жлебови за излаз алата се означавају на следећи начин:

„Жлеб $N R \times t_1$ SRPS M.A5.030“

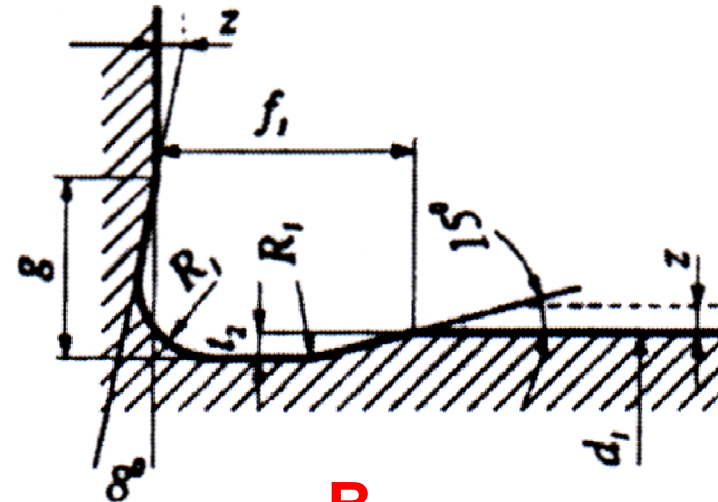
N - ознака облика жлеба (A или B),

R - полупречник на месту прелаза у mm ,

t_1 - дубина жлеба у mm .

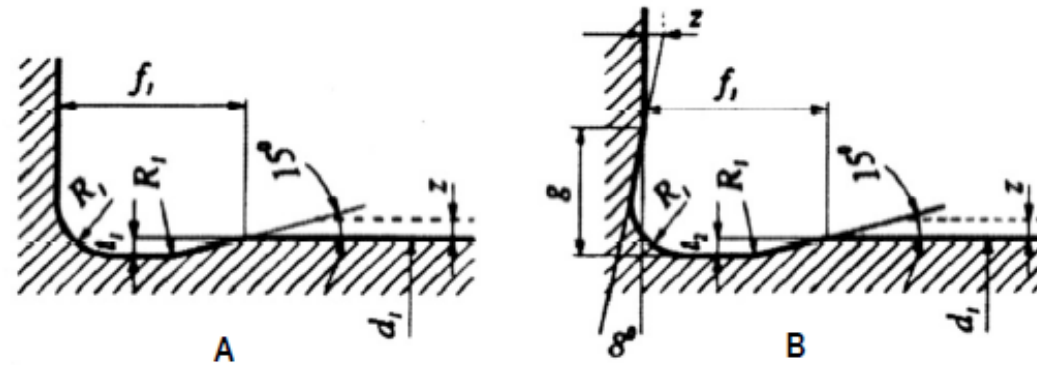


A



B

Обликовање вратила



Пречник вратила d_1		R_1	$t_1^{+0,1}$	f	g	$t_2^{+0,1}$
Врста оптерећења						
Статичко	Динамичко					
до 1,6		0,1	0,1	0,5	0,8	0,1
од 1,6 до 3		0,2	0,1	1	0,9	0,1
од 3 до 10		0,4	0,2	2	1,1	0,1
од 10 до 18		0,6	0,2	2	1,4	0,1
од 18 до 80		0,6	0,3	2,5	2,1	0,2
преко 80		1	0,4	4	3,2	0,3
	од 18 до 50	1	0,2	2,5	1,8	0,1
	од 50 до 80	1,6	0,3	4	3,1	0,2
	од 80 до 125	2,5	0,4	5	4,8	0,3
	преко 125	4	0,5	7	6,4	0,3

mm

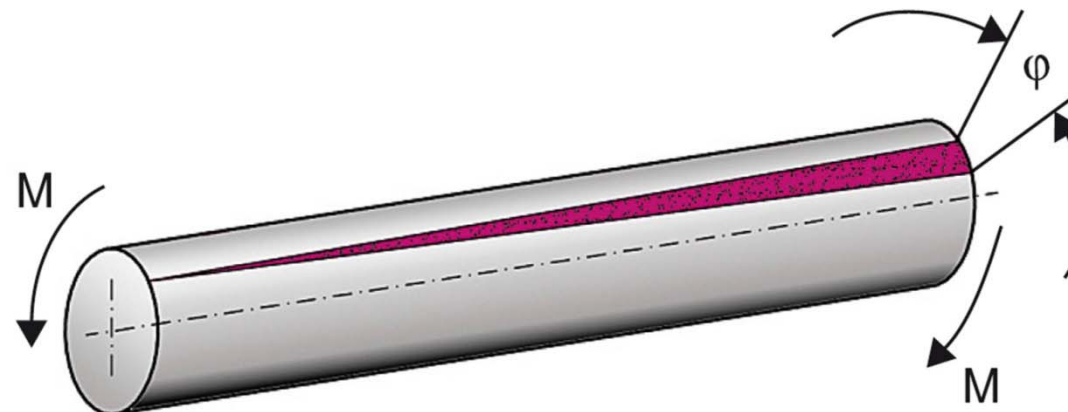
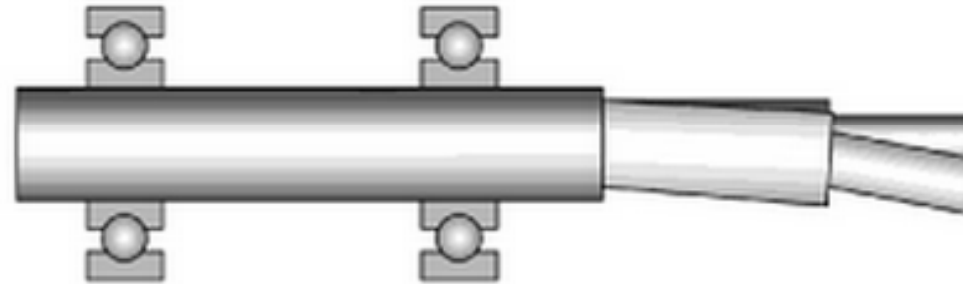
Материјали за израду вратила

■ За израду вратила користе се **угљенични и легирани челици**. Због лаке обрадивости и добрих механичких карактеристика најчешће се користе челици **S45, S55 и S60R**. Они се најчешће не подвргавају побољшању. Од легираних челика најчешће се користе исти они челици који се користе и за израду зупчаника, поготово ако се раде зупчаста вратила.

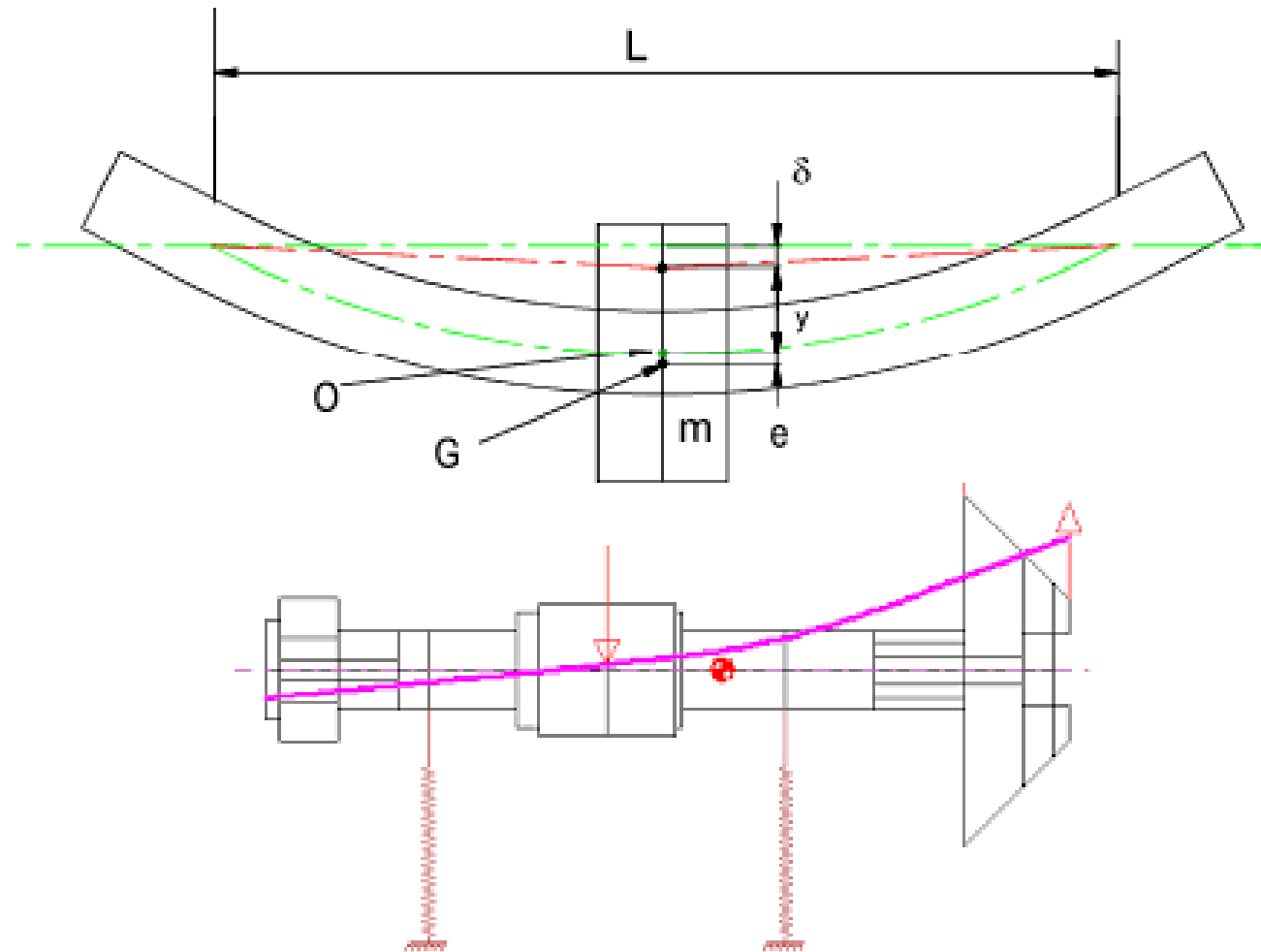
Прорачун вратила на крутост

- Код одговорнијих машинских конструкција и код релативно танких вратила потребно је извршити прорачун вратила и на крутост (на савијање и увијање вратила).
- Прорачун је релативно једноставан и спроводи се према обрасцима из отпорности материјала.
- Прорачунава се **угиб (f)**, **нагиб (α)** и **угао увијања (φ)**.

Прорачун вратила на крутост



Прорачун вратила на крутост



Прорачун вратила на крутост

■ Уколико је нагиб већи од неке дозвољене вредности неће се обезбедити правилно налегање спрегнутих елемената, на пример, зупчаника па ће то узроковати њихово превремено пропадање.

Дозвољене вредности нагиба зависе од елемената који се налазе на вратилу:

- код зупчаника на препусту $\alpha \approx 0,0001 \text{ rad}$,
- код несиметрично улежиштених зупчааника $\alpha \approx 0,00015 \text{ rad}$,
- код крутих котрљајних и подесивих клизних лежаја $\alpha \approx 0,001 \text{ rad}$,
- код неподесивих клизних лежаја $\alpha \approx 0,0003 \text{ rad}$, итд.

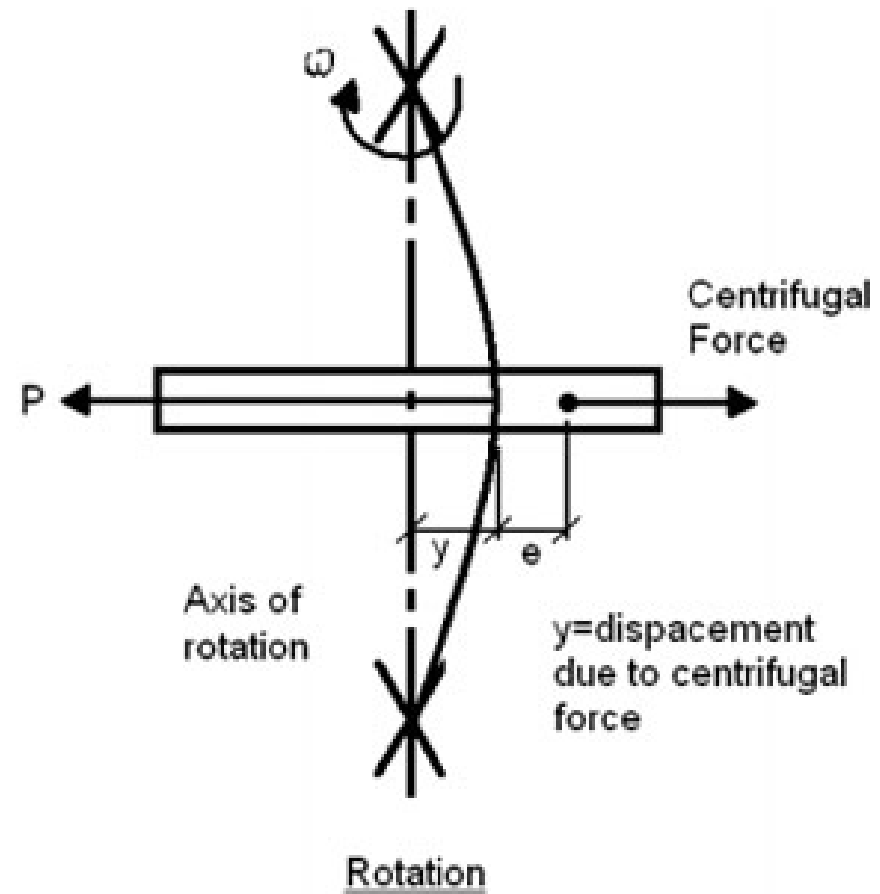
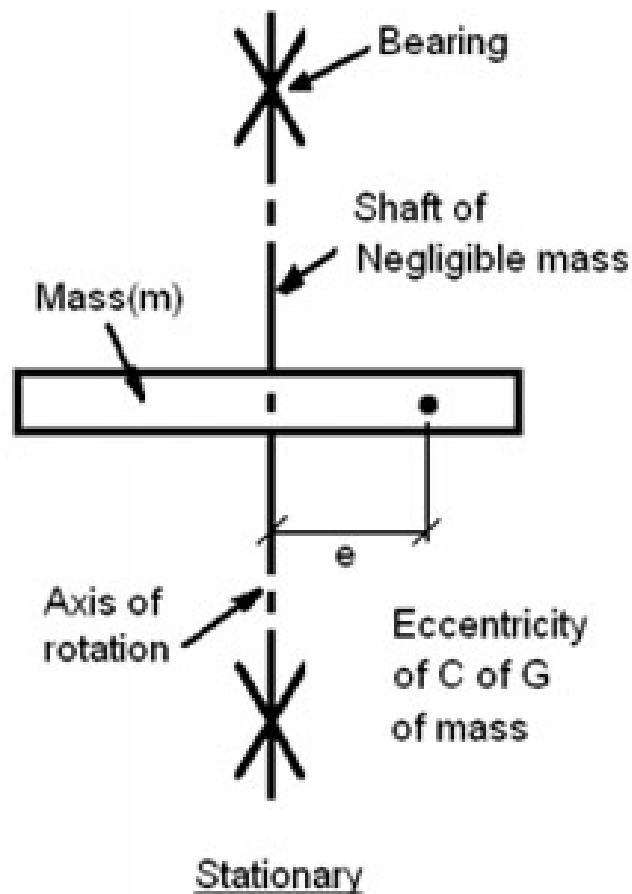
Прорачун критичног броја обртаја вратила

- Код брзоходних вратила потребно је извршити и прорачун критичног броја обртаја вратила, тј. проверу динамичке стабилности вратила.
- Наиме, због немогућности постизања идеалне тачности, положај тежишта вратила се налази на неком растојању (e). Маса диска (m) који се налази на вратилу изазива угиб вратила (y) тако да **центрифугална сила масе вратила и диска** који се налазе на њему износи

$$F_c = m r \omega^2 = m(y + e) \omega^2$$

Прорачун критичног броја обртаја вратила

$$F_c = mr\omega^2 = m(y + e)\omega^2$$



Прорачун критичног броја обртаја вратила

- Ову силу уравнотежава сила крутости (еластичности) вратила

$$F_e = cy$$

c - крутост вратила,
 y - угиб вратила

тако да је

$$F_c - F_e = m(y + e)\omega^2 - cy = 0$$

$$y = \frac{me\omega^2}{c - m\omega^2} = \frac{e}{\frac{c}{m\omega^2} - 1}$$

Прорачун критичног броја обртаја вратила

■ Ако се угаона брзина повећа тако да вредност ω^2 буде једнака c/m тј. да је $\omega^2 = c/m$ вредност угиба ће бити бесконачно велика тако да је критична угаона брзина

$$\omega_k = \sqrt{\frac{c}{m}}$$

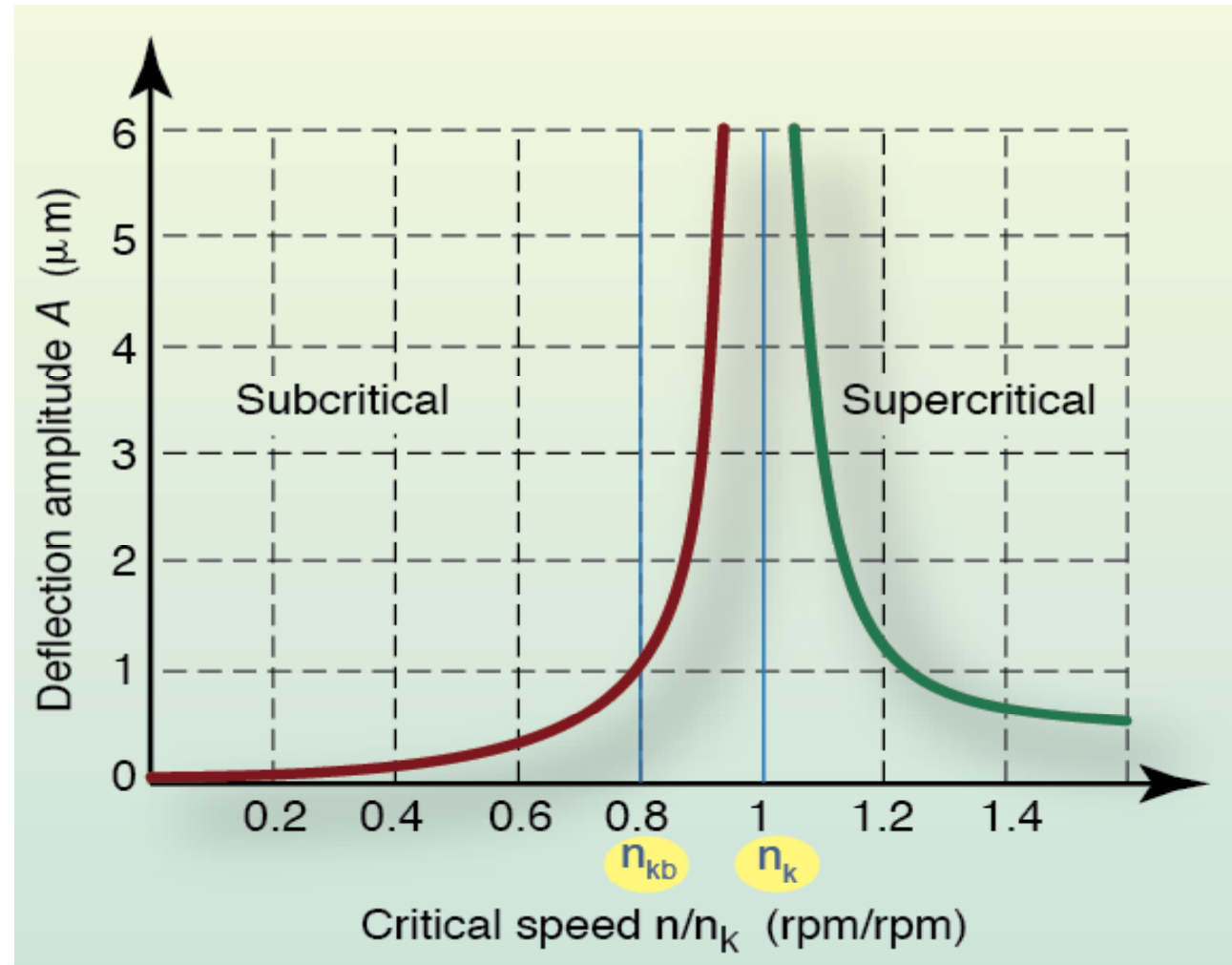
Односно, ако се уврсти да је $\omega = \frac{\pi n}{30}$

следи да је критични број обртаја

$$n_k = \frac{30}{\pi} \sqrt{\frac{c}{m}}$$

Прорачун критичног броја обртаја вратила

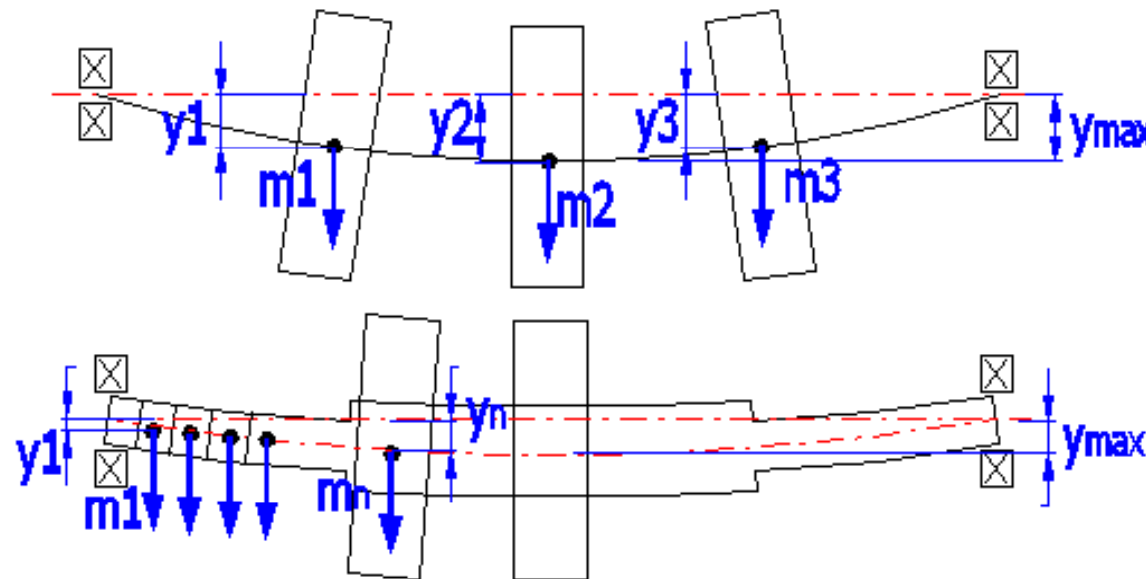
$$n_k = \frac{30}{\pi} \sqrt{\frac{c}{m}}$$



Прорачун критичног броја обртаја вратила

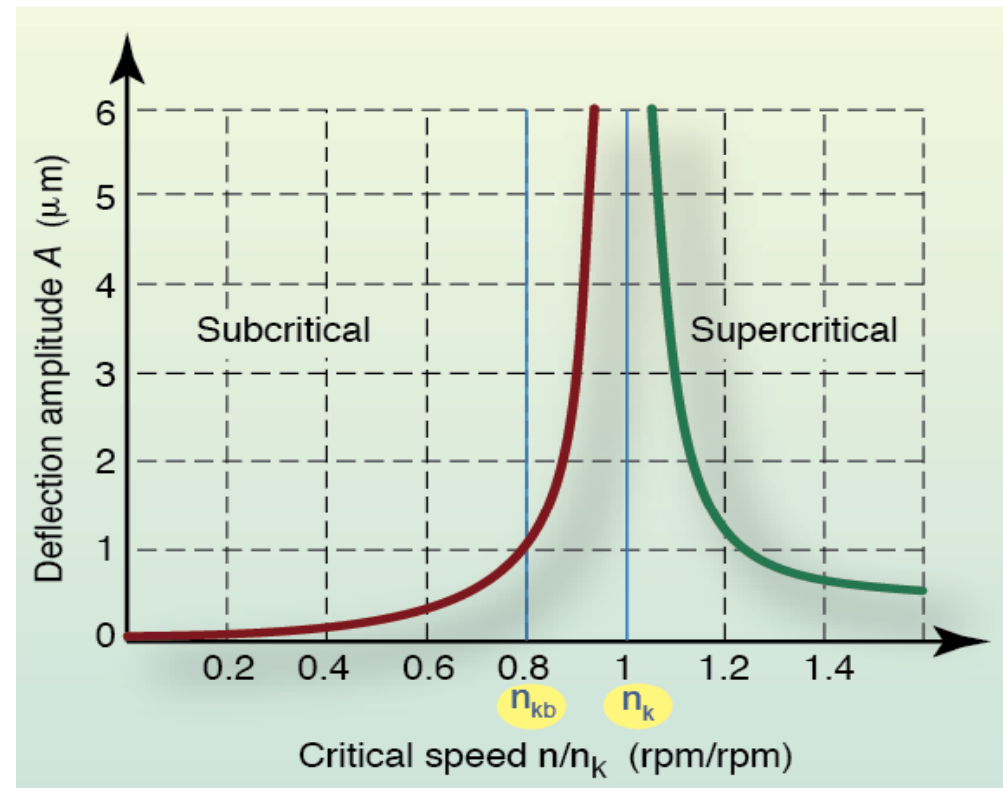
- Уколико на вратилу постоји више дискова критични број обртаја се рачуна по обрасцу

$$\frac{1}{n_k} = \frac{1}{n_{k1}} + \frac{1}{n_{k2}} + \dots + \frac{1}{n_{kn}}$$



Прорачун критичног броја обртаја вратила

- Да би се избегла појава резонанце потребно је избећи рад у резонантном подручју, тј. вратило треба да ради у подручју $0,75 n_k \geq n \geq 1,3 n_k$



Прорачун критичног броја обртаја вратила

- Уколико се посматра и увијање вратила, ту такође може да дође до појаве резонанције па се критична угаона брзина рачуна на сличан начин

$$\omega_k = \sqrt{\frac{c}{J}}$$

c - крутост вратила

J - момент инерције обртне масе

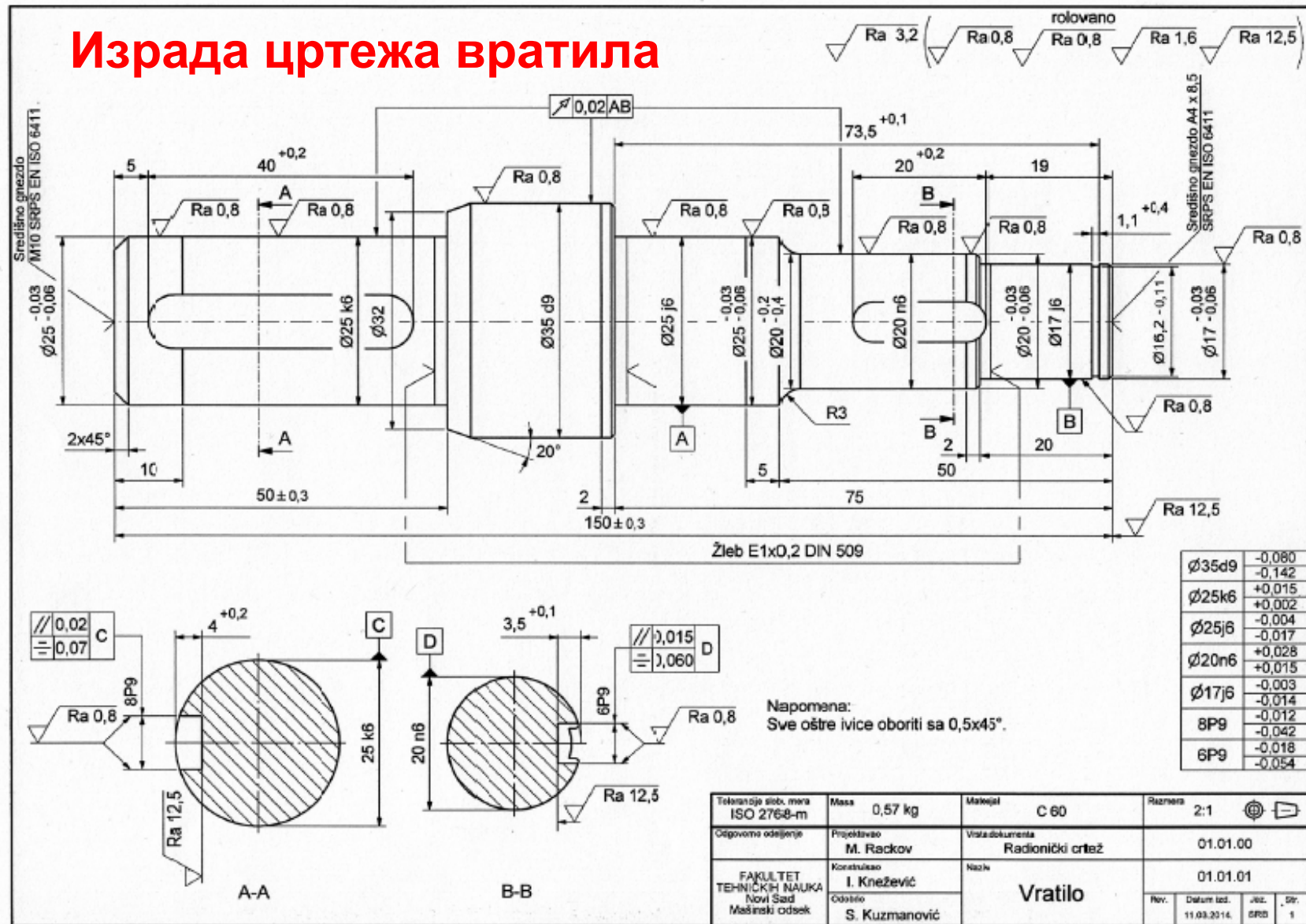
Односно, критични број обртаја

$$n_k = \frac{30}{\pi} \sqrt{\frac{c}{J}}$$

Прорачун критичног броја обртаја вратила

- Да би се избегла појава великих центрифугалних сила брзоходна вратила се, заједно са елементима који се налазе на њима, подвргавају **балансирању**.
- Код мањих бројева обртаја врши се тзв. **статичко балансирање**, док се код брзоходних вратила врши тзв. **динамичко балансирање**.
- Балансирање се може обавити на специјалној машини за балансирање (код мањих маса и димензија вратила) док се у противном врши балансирање на месту уградње тј. у лежајевима.

Израда цртежа вратила



Питања ...

